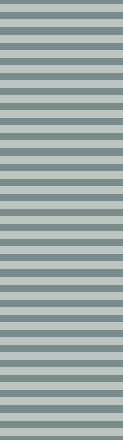




CATALOG



Index

Содержание

About Us О Компании	page 7 страница 7
Certificates Сертификаты	page 8 страница 8
Reze Warranty Certificate Гарантия от производителя	page 9 страница 9
Installation, Adjustment & Maintenance Установка, Обслуживание и Уход	page 10,11 страница 10,11
Casement Drilling & Montage Фрезеровка Створки И Монтаж	page 12 страница 12
Casement Montage & Cutting Рубка И Установка Фурнитуры На Створке	page 13 страница 13
Frame Drilling & Montage Фрезеровка Рамы И Монтаж	page 14 страница 14
Adjustment & Maintenance Регулировка И Уход	page 15 страница 15
Window Hardware Оконные Комплектующие	page 16,17 страница 16,17
Tilt & Turn System Пов-Откидная Система	page 18,19,20,21 страница 18,19,20,21
Double Casement System Штульповая Створка	page 22,23 страница 22,23
Turn Only System Поворотная Фурнитура	page 24 страница 24
Tilt Stay System Фрамужные Ножницы	page 25 страница 25
Window Hardware Selection Tables Обзорные Таблицы Оконных Комплектующих	page 26,27 страница 26,27
Product Selection Table / Gears - 15 mm backset / Vertical System Обзор Поворотно-Откидной Фурнитуры / Приводы - Дорнмас 15 mm / Вертикальная Система	Page 29 страница 29
Product Selection Table / Gears - 15 mm backset / Horizontal System Обзор Поворотно-Откидной Фурнитуры / Приводы - Дорнмас 15 mm / Горизонтальная Система	page 30 страница 30
Product Selection Table / Double Casement Application / Variable Handle (Centred) Обзор Поворотно-Откидной Фурнитуры / Штульповая Створка / Ось Ручки Переменная (По Центру)	page 31 страница 31
Product Selection Table / Turn Only System / 1. Application Обзор Поворотной Фурнитуры / Поворотная Система / 1. Вариант	page 32 страница 32
Product Selection Table / Turn Only System / 2. Application Обзор Поворотной Фурнитуры / Поворотная Система / 2. Вариант	page 33 страница 33
Product Selection Table / Tilt Stay Application Обзор Фрамужной Фурнитуры / Фрамужные Ножницы	page 34 страница 34
Window Hardware Detailed Information Оконные Комплектующие Подробная Информация	page 36,37 страница 36,37
Tilt & Turn Gear / Centered / Variable Handle Height / 15mm Backset Поворотно-Откидной Привод / Ось Ручки Переменная (По Центру) Дорнмас 15 мм	page 38 страница 38
Tilt & Turn Gear / Constant Handle Height / 15mm Backset Поворотно-Откидной Привод / Ось Ручки Константная / Дорнмас 15 мм	page 39 страница 39
Turn Gear / 15mm Backset Поворотный Привод / Дорнмас 15 мм	page 40 страница 40
Double Sash Gear / Centred / Variable Handle Height Штульповый Привод / Ось Ручки Переменная / По Центру	page 41 страница 41
Stay Arm / 15mm Backset Ножницы / Дорнмас 15 мм	page 42 страница 42
Tilt Stay Фрамужные Ножницы	page 43 страница 43
Middle Lock Дополнительный Прижим	page 44 страница 44
Middle Lock (With Extra Pin) Дополнительный Прижим С Дополнительной Цапфой	page 45 страница 45
Centre Lock Удлинитель	page 46 страница 46
Application Of The Centre Lock With Corner Transmission With Covers Применение Удлинителей С Угловыми Передачами С Накладками	page 47 страница 47

Additional Extension 250 mm Дополнительный Удлинитель 250 мм	page 48 страница 48
Application Of The Additional Extension With Corner Transmission With Covers Применение Дополнительных Удлинителей С Угловыми Передачами С Накладками	page 49 страница 49
Connecting Part Стыковочные Накладки	page 50 страница 50
Corner Transmission Угловая Передача	page 51 страница 51
Corner Transmission With Covers Угловая Передача С Накладками	page 52 страница 52
Corner Transmission With Extra Pin Угловая Передача С Двумя Цапфами	page 53 страница 53
Night-Vent Multi-Stepped Corner Transmission Угловая Передача Микропроветривания	page 54 страница 54
Night-Vent Multi-Stepped Corner Transmission With Covers Угловая Передача Микропроветривания С Накладками	page 55 страница 55
Corner Transmission Short Угловая Передача Короткая	page 56 страница 56
Corner Transmission Short With Covers Угловая Передача Короткая С Накладками	page 57 страница 57
Stay Arm Corner Transmission With Pin Угловая Передача Ножниц С Цапфой	page 58 страница 58
Tilt Locking Part Нижний Прижим	page 59 страница 59
Tilt Locking Part With Covers Нижний Прижим С Накладками	page 60 страница 60
Turn Locking Part - Top / Bottom Поворотный Прижим - Верхний / Нижний	page 61 страница 61
Turn Locking Part With Covers - Top / Bottom Поворотный Прижим С Накладками - Верхний / Нижний	page 62 страница 62
Sash Hinge - Top Петля На Створку Верхняя	page 63 страница 63
Sash Hinge - Bottom (3 mm) Петля На Створку Нижняя (3 мм)	page 64 страница 64
Adjustable Sash Hinge - Bottom (3 mm) Петля На Створку Нижняя Регулируемая (3 мм)	page 65 страница 65
Sash Hinge - Bottom (6 mm) Петля На Створку Нижняя (6 мм)	page 66 страница 66
Adjustable Sash Hinge - Bottom (6 mm) Петля На Створку Нижняя Регулируемая (6 мм)	page 67 страница 67
Rebated Sash Hinge Bottom Фальцевая Петля На Створку Нижняя	page 68 страница 68
Frame Hinge - Top (3 mm) Петля На Раму Верхняя (3 мм)	page 69 страница 69
Frame Hinge - Top (6 mm) Петля На Раму Верхняя (6 мм)	page 70 страница 70
Frame Hinge - Bottom (3 mm) Петля На Раму Нижняя (3 мм)	page 71 страница 71
Frame Hinge - Bottom (6 mm) Петля На Раму Нижняя (6 мм)	page 72 страница 72
Adjustable Side Hung Hinge Верхний Поворотный Кронштейн	page 73 страница 73
Sash Middle Hinge Петля На Створку Фрамужная	page 74 страница 74
Adjustable Middle Hinge Петля На Створку Средняя Регулируемая	page 75 страница 75
Middle Compression Hinge / Concealed Middle Compression Hinge Средний Прижим / Скрытый Средний Прижим	page 76 страница 76
Turn Hinge 'ART' 90 mm Петля Поворотная 'ART' 90 мм	page 77 страница 77
Turn Hinge 'COMFY' 90 mm Петля Поворотная 'COMFY' 90 мм	page 78 страница 78

Index

Содержание

Turn Hinge 'COMFY' 75 mm Петля Поворотная 'COMFY' 75 мм	page 79 страница 79
Plastic Covers Декоративные Накладки	page 80 страница 80
Strikers Ответные Части	page 81,82,83,84,85 страница 81,82,83,84,85
Mishandling Devices Блокираторы Ошибочного Открывания	page 86 страница 86
Magnetic Balcony Door Catch Магнитная Балконная Защелка	page 87 страница 87
Locking Bolt (With Stricker) Штульповый Шпингалет Нижний (Применение С Поворотной-Откидной Створкой)	page 88 страница 88
Locking Bolt (Short) Штульповый Шпингалет (Короткий)	Page 89 страница 89
Locking Bolt (Long) Штульповый Шпингалет (Длинный)	page 90 страница 90
Door Locking Bolt Дверной Шпингалет	page 91 страница 91
Door Hardware Дверные Комплектующие	page 92,93 страница 92,93
Multi-Point Door Locks Многозапорные Дверные Замки	page 94,95 страница 94,95
3D Door Hinges 3D Дверные Петли	page 96,97 страница 96,97
Cylinder Door Locks Одноточечные Дверные Замки	page 98,99 страница 98,99
Door Hardware Detailed Information Дверные Комплектующие Подробная Информация	page 100,101 страница 100,101
Multi-Point Door Lock / 25/85 - Latch / Deadbolt & Latch Многозапорный Дверной Замок С Защелкой / 25/85 - С Ригелем / Без Ригеля	page 102 страница 102
Cut-off Multi-Point Door Lock / 25/85 Latch/Deadbolt & Latch Отрезной Многозапорный Дверной Замок С Защелкой / 25/85 С Ригелем / Без Ригеля	page 103 страница 103
Multi-Point Door Lock / 25/92 Latch/Deadbolt & Latch Многозапорный Дверной Замок С Защелкой / 25/92 С Ригелем / Без Ригеля	page 104 страница 104
Cut-off Multi-Point Door Lock / 25/92 Latch/Deadbolt & Latch Отрезной Многозапорный Дверной Замок С Защелкой / 25/92 С Ригелем / Без Ригеля	page 105 страница 105
Multi-Point Door Lock / 35/85 - Latch / Deadbolt & Latch Многозапорный Дверной Замок С Защелкой / 35/85 - С Ригелем / Без Ригеля	page 106 страница 106
Cut-off Multi-Point Door Lock / 35/85 Latch/Deadbolt & Latch Отрезной Многозапорный Дверной Замок С Защелкой / 35/85 С Ригелем / Без Ригеля	page 107 страница 107
Multi-Point Door Lock / 35/92 Latch/Deadbolt & Latch Многозапорный Дверной Замок С Защелкой / 35/92 С Ригелем / Без Ригеля	page 108 страница 108
Cut-off Multi-Point Door Lock / 35/92 Latch/Deadbolt & Latch Отрезной Многозапорный Дверной Замок С Защелкой / 35/92 С Ригелем / Без Ригеля	page 109 страница 109
Modular Multi-Point Door Lock / 25/85 Centred / Variable Handle Height / Latch/Deadbolt & Latch Модульный Многозапорный Дверной Замок С Защелкой / 25/85 / Ось Ручки Переменная (По Центру) / С Ригелем / Без Ригеля	page 110 страница 110
Modular Multi-Point Door Lock / 25/92 Centred / Variable Handle Height / Latch/Deadbolt & Latch Модульный Многозапорный Дверной Замок С Защелкой / 25/85 / Ось Ручки Переменная (По Центру) / С Ригелем / Без Ригеля	page 111 страница 111
Modular Multi-Point Door Lock / 35/85 Centred / Variable Handle Height / Latch/Deadbolt & Latch Многозапорный Дверной Замок С Защелкой / 35/85 / Ось Ручки Переменная (По Центру) / С Ригелем / Без Ригеля	page 112 страница 112
Modular Multi-Point Door Lock / 35/92 Centred / Variable Handle Height / Latch/Deadbolt & Latch Модульный Многозапорный Дверной Замок С Защелкой / 35/92 / Ось Ручки Переменная (По Центру) / С Ригелем / Без Ригеля	page 113 страница 113
PVC Door Locks Metal Body / Cylinder Door Locks With Standard Latch Замки Для Дверей Из Пвх Металлический Корпус / Дверные Замки Для Применения С Цилиндром, Стандартная Защелка	page 114 страница 114
PVC Door Locks Metal Body / Cylinder Door Locks With Roller Latch Замки Для Дверей Из Пвх Металлический Корпус / Дверные Замки Для Применения С Цилиндром, Роликовая Защелка	page 115 страница 115
PVC Door Locks Metal Body / WC Door Locks Замки Для Дверей Из Пвх Металлический Корпус / Сантехнические Дверные Замки	page 116 страница 116
Pvc Door Locks Plastic Body / Cylinder Door Locks With Standard Latch Замки Для Дверей Из Пвх Пластиковый Корпус / Дверные Замки Для Применения С Цилиндром, Стандартная Защелка	page 117 страница 117
Pvc Door Locks Plastic Body / Cylinder Door Locks With Roller Latch Замки Для Дверей Из Пвх Пластиковый Корпус / Дверные Замки Для Применения С Цилиндром, Роликовая Защелка	page 118 страница 118

Pvc Door Locks Plastic Body / WC Door Locks Замки Для Дверей Из Пвх Пластиковый Корпус / Сантехнические Дверные Замки	page 119 страница 119
Aluminium Door Locks Metal Body / Cylinder Door Locks With Standard Latch Замки Для Дверей Из Алюминия Металлический Корпус / Дверные Замки Для Применения С Цилиндром, Стандартная Защелка	page 120 страница 120
Aluminium Door Locks Metal Body / Cylinder Door Locks With Roller Latch Замки Для Дверей Из Алюминия Металлический Корпус / Дверные Замки Для Применения С Цилиндром, Роликовая Защелка	page 121 страница 121
Aluminium Door Locks Metal Body / WC Door Locks Замки Для Дверей Из Алюминия Металлический Корпус / Сантехнические Дверные Замки	page 122 страница 122
Aluminium Door Locks Plastic Body / Cylinder Door Locks With Standard Latch Замки Для Дверей Из Алюминия Пластиковый Корпус / Дверные Замки Для Применения С Цилиндром, Стандартная Защелка	page 123 страница 123
Aluminium Door Locks Plastic Body / Cylinder Door Locks With Roller Latch Замки Для Дверей Из Алюминия Пластиковый Корпус / Дверные Замки Для Применения С Цилиндром, Роликовая Защелка	page 124 страница 124
Aluminium Door Locks Plastic Body / WC Door Locks Замки Для Дверей Из Алюминия Пластиковый Корпус / Сантехнические Дверные Замки	page 125 страница 125
3D Adjustable Door Hinge / BABYLON / 105 mm 3D Регулируемая Дверная Петля / BABYLON / 105 мм	page 126 страница 126
3D Adjustable Door Hinge / ALPHA / 110 mm 3D Регулируемая Дверная Петля / ALPHA / 110 мм	page 127 страница 127
3D Adjustable Door Hinge / ALPHA / 90 mm 3D Регулируемая Дверная Петля / ALPHA / 90 мм	page 128 страница 128
3D Adjustable Door Hinge / ALPHA XL / 110 mm 3D Регулируемая Дверная Петля / ALPHA XL / 110 мм	page 129 страница 129
3D Adjustable Door Hinge / ALEON / 105 mm ПЗД Регулируемая Дверная Петля / ALEON / 105 мм	page 130 страница 130
3D Adjustable Door Hinge / ALEON / 83 mm 3D Регулируемая Дверная Петля / ALEON / 83 мм	page 131 страница 131
3D Adjustable Door Hinge / AVALON / 110 mm 3D Регулируемая Дверная Петля / AVALON / 110 мм	page 132 страница 132
3D Adjustable Door Hinge / AVALON / 90 mm 3D Регулируемая Дверная Петля / AVALON / 90 мм	page 133 страница 133
Installation Jigs Установочные Шаблоны	page 134,135 страница 134,135
Striker Jigs Шаблоны Для Ответных Планок	page 136 страница 136
Pneumatic Cutting Press Пневматическая Гильотина	page 137 страница 137
Sliding Systems Раздвижные Системы	page 138,139 страница 138,139
Parallel Tilt & Slide System Параллельно - Раздвижная Откидная Система	page 140,141,142,143 страница 140,141,142,143
Parallel Tilt & Slide System Selection Tables Обзорные Таблицы Параллельно - Раздвижных Откидных Систем	page 144,145 страница 144,145
Single Sash Parallel Tilt & Slide System Одностворчатая Парралельно - Раздвижная Откидная Система	page 146 страница 146
Double Sash Parallel Tilt & Slide System Двухстворчатая Парралельно - Раздвижная Откидная Система	page 147 страница 147
Parallel Tilt & Slide System Detailed Information Параллельно - Раздвижные Откидные Системы Подробная Информация	page 148,149 страница 148,149
Parallel Tilt & Slide System / Application & Content Парралельно - Раздвижная Откидная Система / Применение И Комплектация	page 150,151,152 страница 150,151,152
Vertical Middle Lock Средний Запор Вертикальный	page 153 страница 153
Horizontal Middle Lock With Latches Средний Запор Горизонтальный С Защелками	page 154 страница 154
Horizontal Middle Lock Top Верхний Средний Горизонтальный Запор	page 155 страница 155
Gear Without Pins Привод Без Цапф	page 156 страница 156
Tilt Strikers Откидные Ответные Планки	page 157 страница 157
Reze Info Reze Информация	page 158 страница 158

Our company, that producing the metal and plastic components for windows and doors under REZE trade mark, was founded in Istanbul in 2009. Company's production lines equipped with the most modern technologies, are located in the workshops with a total area of 8.000 square meters and represent a dynamic and constantly developing industrial complex.

Due to the progressive tools design department, as well as with particular emphasis on process automatisation and innovation, our company develops and manufactures high-quality products, capable of satisfying the most demanding customers.

Our mission;

Paying maximum attention to personnel and investing in them, to create a strong foundation for the continuous production process high-quality and environmentally friendly products, taking into account all the wishes and preferences of its users.

Our vision;

Create a team of associates for the achievement of the overall results, and to achieve maximum success in the current and planned markets, using teamwork and active promotion.

Наша компания, расположенная в Стамбуле, с 2009 года производит оконную и дверную фурнитуру и аксессуары под торговой маркой REZE, для систем из ПВХ-профилей, и имеет большой опыт по обработке металла и пластика. Фабрика представляет собой динамичный и постоянно развивающийся производственный комплекс. Производственные линии в цехах предприятия, занимающие площадь в 8.000 кв.м оснащены самым современным оборудованием, позволяющем применять передовые технологии в производственном процессе.

Благодаря собственному конструкторскому отделу, внедряя инновационные решения и уделяя особое внимание автоматизации процессов производства, наша компания разрабатывает и производит качественную продукцию способную удовлетворить запросы самых требовательных клиентов.

Наша миссия:

Уделяя максимальное внимание кадрам, и инвестируя в них, создать мощный фундамент для обеспечения высокотехнологичного процесса производства качественной и экологически чистой продукции, учитывая все пожелания и предпочтения её пользователей.

Наше видение:

Создать команду единомышленников для достижения общих результатов, и достичь максимального успеха на имеющихся и планируемых рынках, с помощью командной работы и активного продвижения продукции.



DSTU - Ukraine
ДСТУ - Украина



GOST - Russia
ГОСТ - Россия



ISO 9001 : 2015
ISO 9001 : 2015



DIN EN 13126-8:2018-01
DIN EN 13126-8:2018-01

Reze Warranty ;

- Tilt & Turn Systems, Multipoint Door Locks and Adjustable Door Hinges under Reze trademark are manufactured by Yaba Yapı Donanımları San. ve Tic. Ltd. Şti. in the factory that located in Istanbul.
- Yaba Yapı Donanımları San. ve Tic. Ltd. Şti. company tends to the highest level of the quality in the production process, sales and support for all of its products in order to meet needs and expectations of its customers and end users.
- All products are regularly held at the quality test on special equipment in accordance with EN norms.
- All our special manufacturing technologies and know-hows according the products are appropriately registered and have the Utility Model Certificate No. TR 2009 08100 Y.
- Tilt & Turn systems tests are conducted in accordance on compliance with the standard EN 13126-8: 2006 (15.000 tilt and turn opening cycles).
- Door hinges tests are conducted in accordance on compliance with the standard EN1935: 2002. (200.000 cycles of opening).
- All galvanic coated production is tested for compliance with EN 1670-1, and tests are carried out on special equipment and in accordance with the requirements of ISO 9227.

Guarantee Conditions;

- In case of installation was done according to instructions and the recommendations of manual, the warranty of perform a mechanical process of opening and closing for all products is 10 years.
- The guarantee does not apply to cases in which the product or part thereof comes into disrepair as a result of improper installation, damage caused or the impact of unusual weather conditions and force majeure.
- Products, that appropriate to warranty conditions should be replaced by the manufacturer.

Гарантийные условия

- Поворотно-откидные системы, многозапорные дверные замки и регулируемые дверные петли Reze производятся компанией Yaba Yapı Donanımları San. ve Tic. Ltd. Şti на собственном заводе в Стамбуле.
- Компания Yaba Yapı Donanımları San. ve Tic. Ltd. Şti стремится к самому высокому уровню качества в процессе производства, продаж и поддержки всех своих продуктов с целью удовлетворения потребностей и ожиданий своих клиентов, а также конечных потребителей.
- Вся выпускаемая продукция регулярно проходит тестирование на качество на специальном оборудовании в соответствии с нормами EN.
- Все собственные ноу-хау компании, касающиеся выпускаемой продукции и технологии производства имеют Свидетельство Полезной Модели под номером TR 2009 08100 Y.
- Для поворотно-откидных систем результаты испытаний проверяются на соответствие стандарту ГОСТ 30777-2012
- Для дверных петель результаты испытаний проверяются на соответствие стандарту EN1935:2002. (200.000 циклов открывания).
- Вся продукция, которая имеет гальваническое покрытие, проходит тестирование на соответствие EN 1670-1, тесты проводятся на специальном оборудовании и в соответствии с требованиями ISO 9227.

Гарантийные обязательства

- При соблюдении правил установки согласно монтажным инструкциям, а также рекомендациям по эксплуатации предоставляется гарантия на выполнение механического процесса открывания и закрывания на всю продукцию сроком на 10 лет.
- Гарантия не распространяется на случаи, при которых изделие или его часть приходит в негодность вследствие неправильного монтажа, нанесенных повреждений или воздействия нестандартных погодных условий и обстоятельств непреодолимой силы.
- Соответствующие условиям гарантии изделия подлежат замене со стороны производителя.



In
Ac
& Mai

установ
Обслуж
и Уход

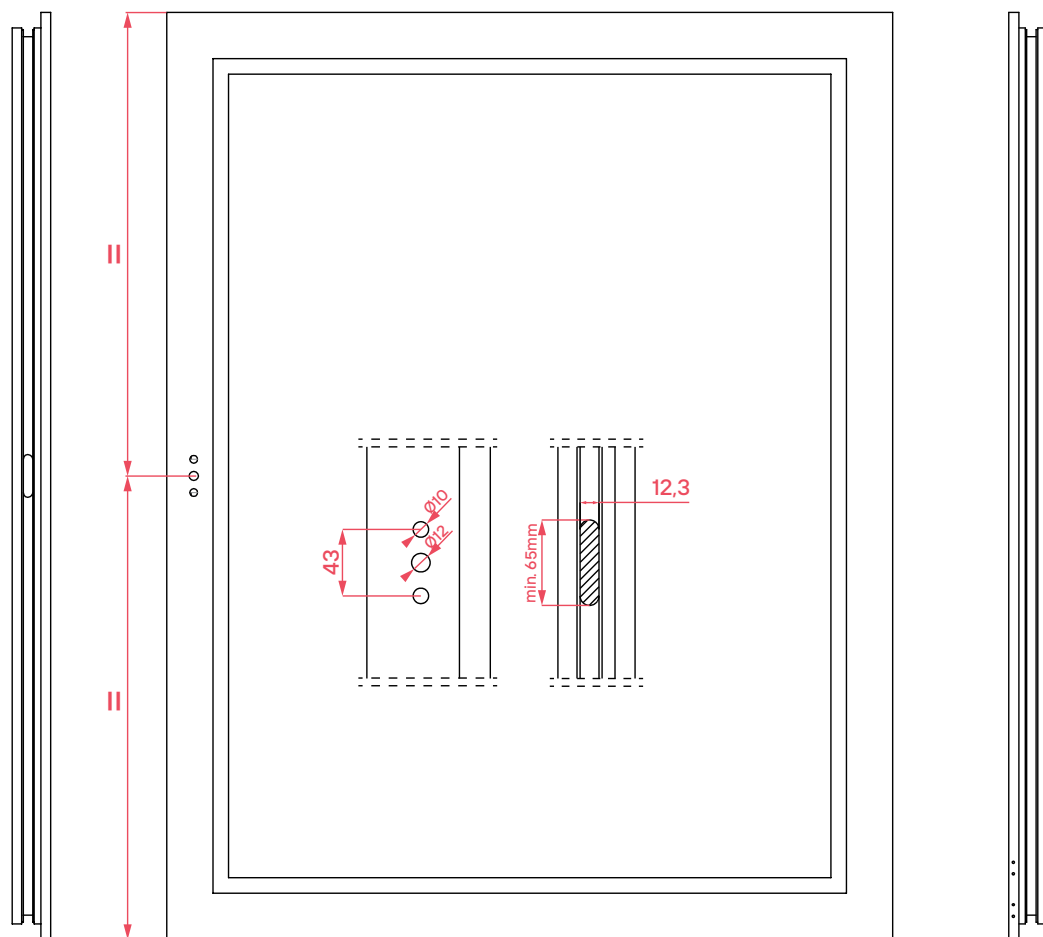


Installation,
adjustment
maintenance

Установка,
настройка
обслуживание

Casement Drilling & Montage

Фрезеровка Створки И Монтаж

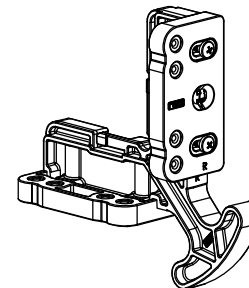


Casement Jig;

- Product Code : 222103
- Axe 9/13 mm
- Right/Left
- Hole diameter 3 mm
- Color - Red

Шаблон для створки;

- Артикул изделия : 222103
- Ось 9/13 мм
- Прав./Лев
- Диаметр отв. 3 мм
- Цвет - Красный

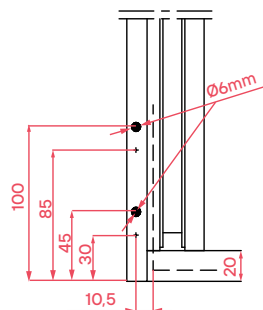
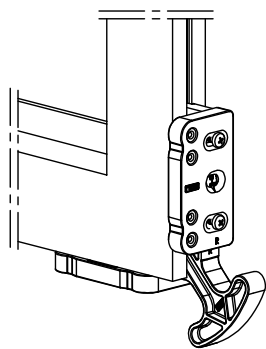
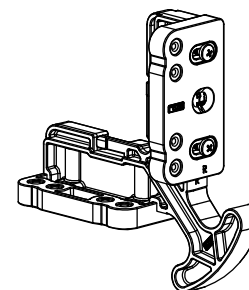


Casement Jig;

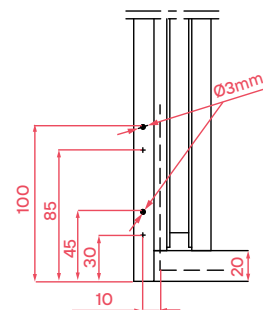
- Product Code : 222104
- Axe 9/13 mm
- Right/Left
- Hole diameter 6 mm
- Color - Red

Шаблон для створки;

- Артикул изделия : 222104
- Ось 9/13 мм
- Прав./Лев
- Диаметр отв. 6 мм
- Цвет - Красный



Drilling depth 23 mm
Глубина сверления 23 мм

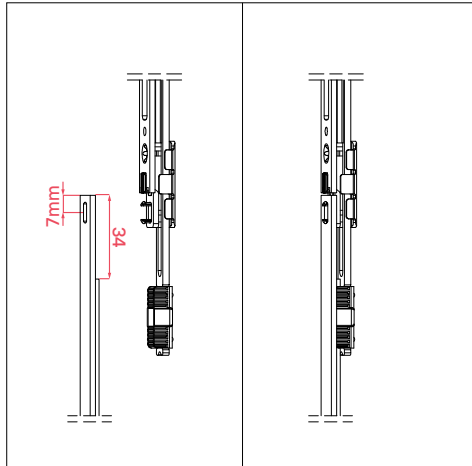


Drilling depth 4 mm
Глубина сверления 4 мм

Casement Montage & Cutting

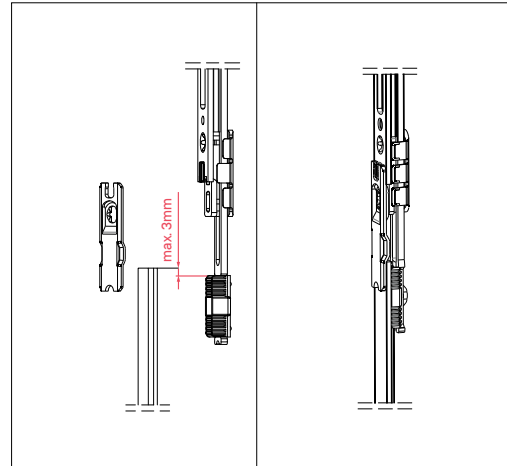
Рубка И Установка Фурнитуры На Створке

Application with cutting by pneumatic press
Рубка пневматической гильотиной

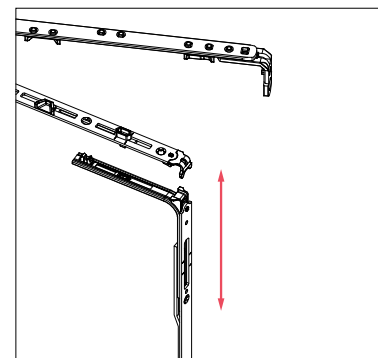
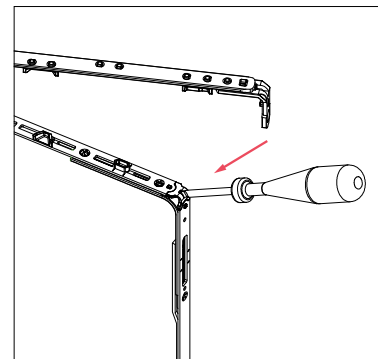
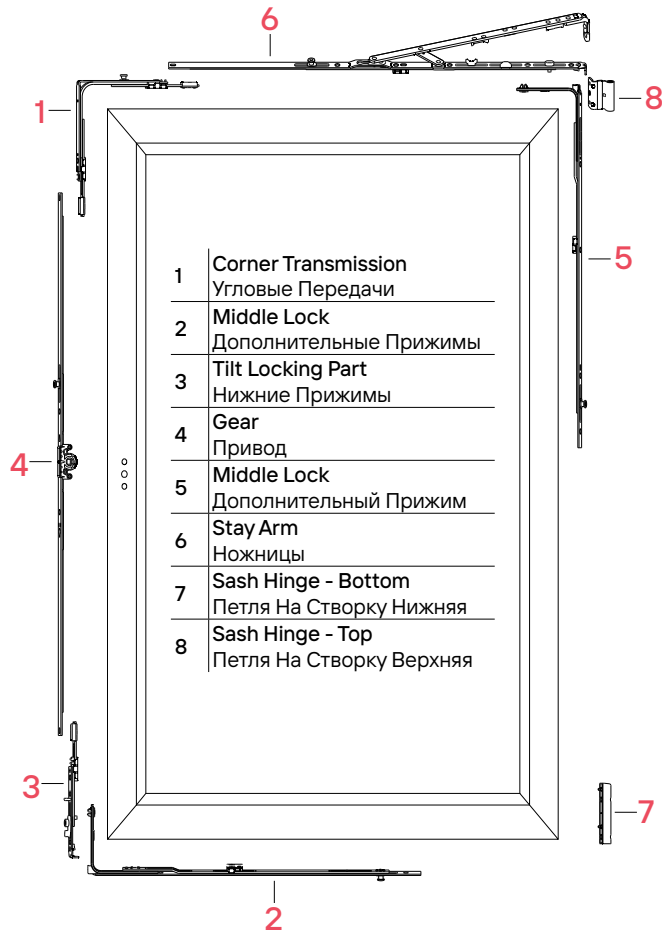


Connecting Parts is not apply
Стыковочные накладки не используются

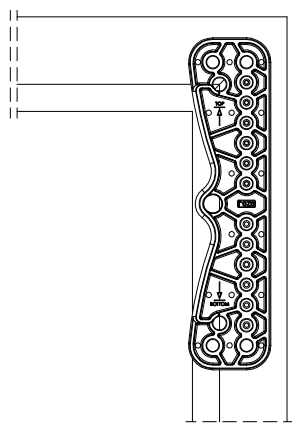
Application with manual cutting
Рубка вручную



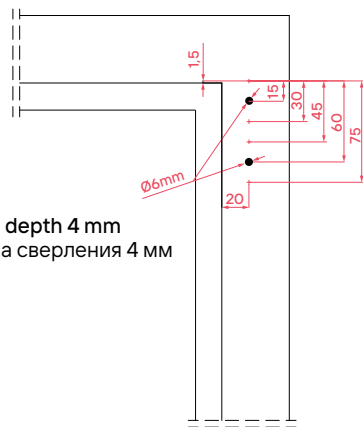
Connecting Parts is apply
Стыковочные накладки используются



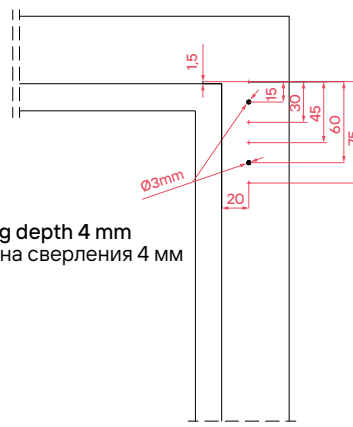
Frame Drilling & Montage Фрезеровка Рамы И Монтаж



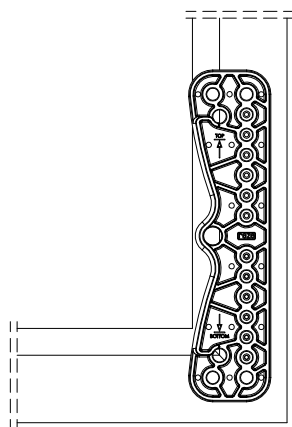
Drilling depth 4 mm
Глубина сверления 4 мм



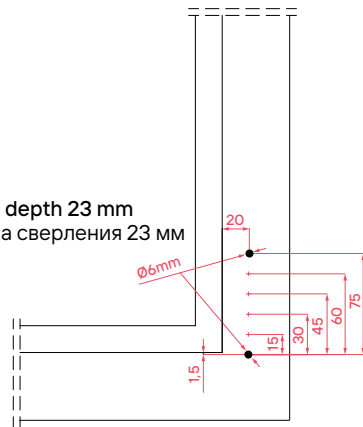
Drilling depth 4 mm
Глубина сверления 4 мм



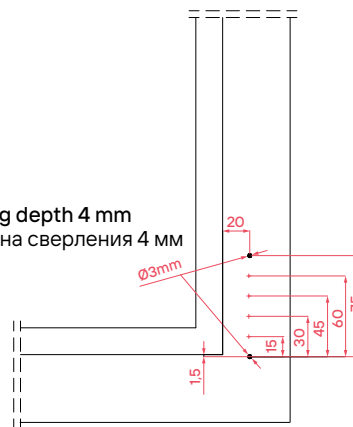
Frame Hinge Top
Петля на раму верхняя



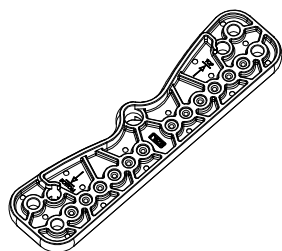
Drilling depth 23 mm
Глубина сверления 23 мм



Drilling depth 4 mm
Глубина сверления 4 мм



Frame Hinge Bottom
Петля на раму нижняя



Product code 222101
Артикул изделия 222101

Frame Jig; Axe 9/13 mm; Right/Left; Hole Diameter 3 mm
Шаблон для рамы; Ось 9/13 мм; Прав./Лев.; диаметр отв. 3 мм

Color - Red
Цвет - Красный

Product code 222102
Артикул изделия 222102

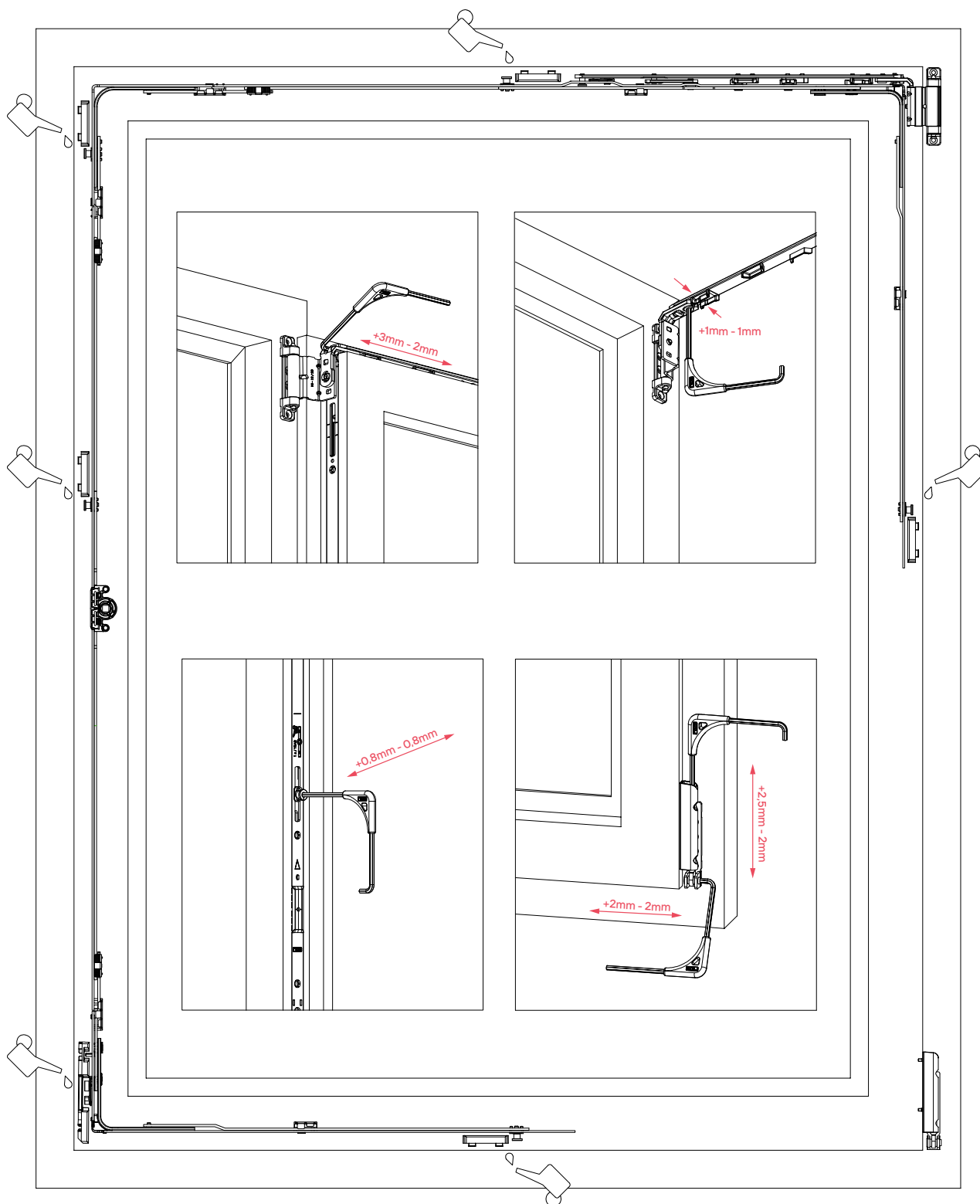
Frame Jig; Axe 9/13 mm; Right/Left; Hole Diameter 6 mm
Шаблон для рамы; Ось 9/13 мм; Прав./Лев.; диаметр отв. 6 мм

Color - Red
Цвет - Красный



Adjustment & Maintenance

Регулировка И Уход





Window Hardware

КОМП

w
are

Оконные
лектующие

Tilt & Turn System Пов-Откидная Система

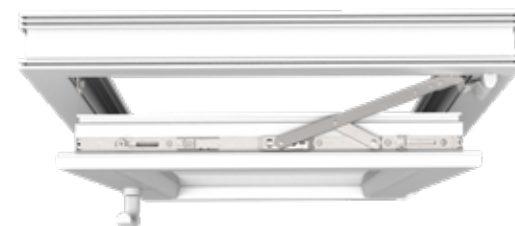
Security pins and special designed strikers, that include in standard complectation allow you to initially provide basic security for closed casement.

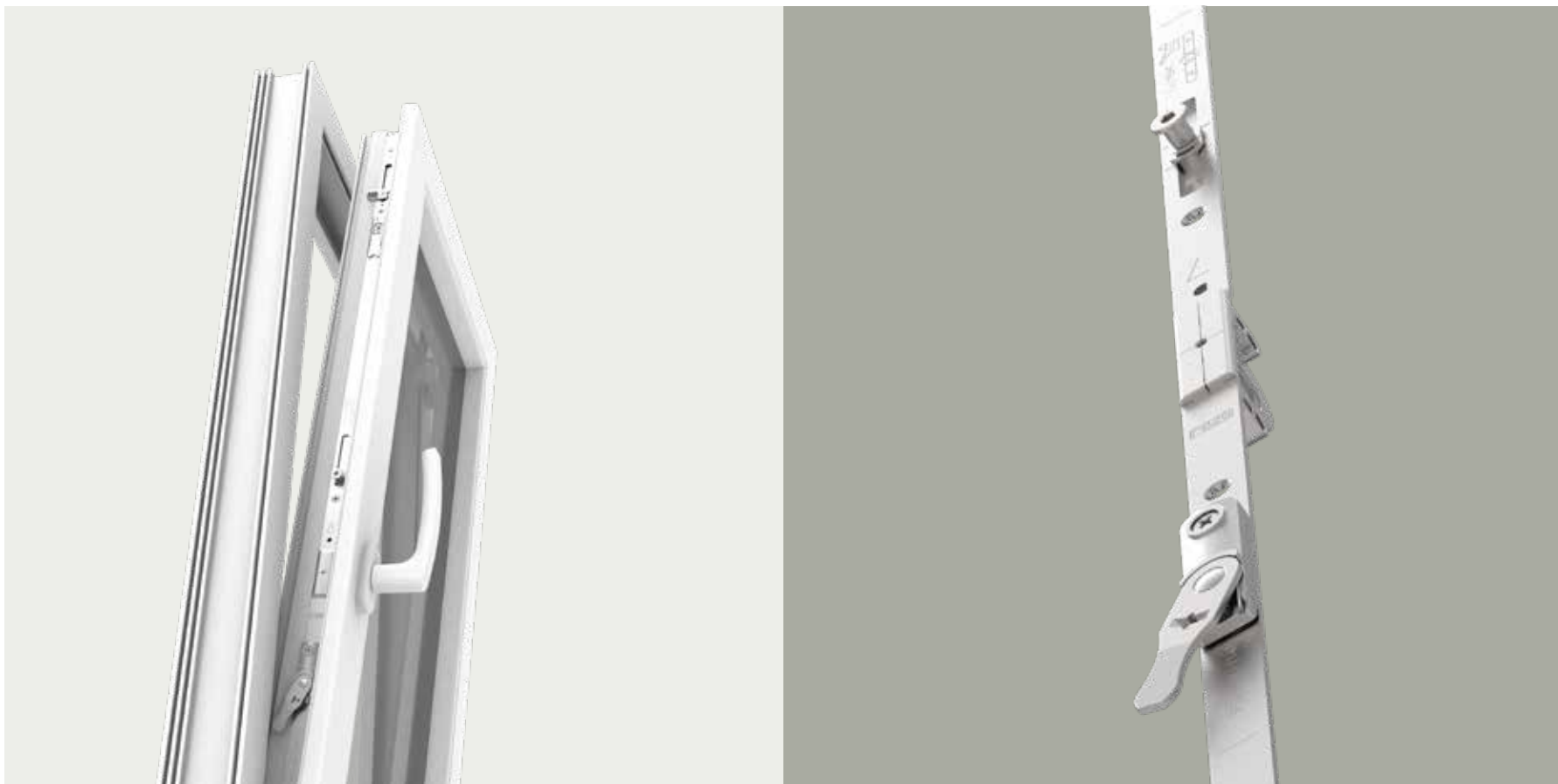
Universal Mishandling & Lifting Device provides high-quality operation of the element as a lifter function. If necessary, adjustment is possible in the counterpart according to height.

Противовзломные цапфы и специально разработанные ответные планки входящие в стандартную комплектацию позволяют изначально обеспечить базовую безопасность закрытой створки.

Универсальный блокиратор приподниматель обеспечивает качественную работу элемента в функции приподнимателя.

При необходимости возможна регулировка в ответной части по высоте.





Tilt & Turn System

Пов-Откидная Система

The special design of the Top hinge on the sash with bevels at an angle of 45° allows you to reduce blowing in one of the most affected areas - the upper corner, where it is located directly.

The Night-vent function are implemented very conveniently. The special Corner Transmission is universal for right and left opening. It is possible to install a space for ventilation from 2 mm to 20 mm. Strikers is also universal for both axis, for 9 mm and 13 mm.

Специальная конструкция верхней петли на створочной части со скосами под углом 45° позволяет уменьшить продуваемость в одном из самых подверженных этой проблеме месте – верхнем углу, где непосредственно она расположена.

Функция микропроветривания реализована очень удобно. Специальная угловая передача универсальна как для правого так и для левого открывания. Предусмотрена возможность установки щелевого проветривания от 2 мм до 20 мм. Ответная планка тоже является универсальной как для оси 9 мм так и 13 мм.



LONG LASTING



EASY INSTALLATION



WIDE COLOUR RANGE







Double Casement System

Штульповая Створка

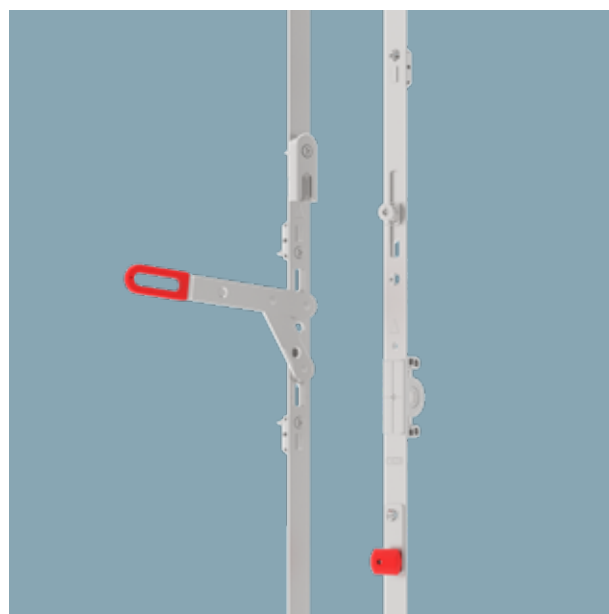
On the Stay Arms larger than 650 mm specially designed strikers mechanism, which allows to facilitate the work of wide sash when closing. This function is reminiscent of door closer does the work of large and heavy sashes more convenient and comfortable.

На ножницах размером более 650 мм расположен специально разработанный механизм из ответных частей, который позволяет облегчить работу широких створок при закрывании. Эта функция напоминающая доводчик делает работу больших и тяжелых створок более удобной и комфортной.



Double Sash Gear differs in soft work and provides dense closing of a shutter on double casement windows.

Штульповый привод отличается мягкой работой и обеспечивает плотное закрывание створки на двухстворчатых окнах.

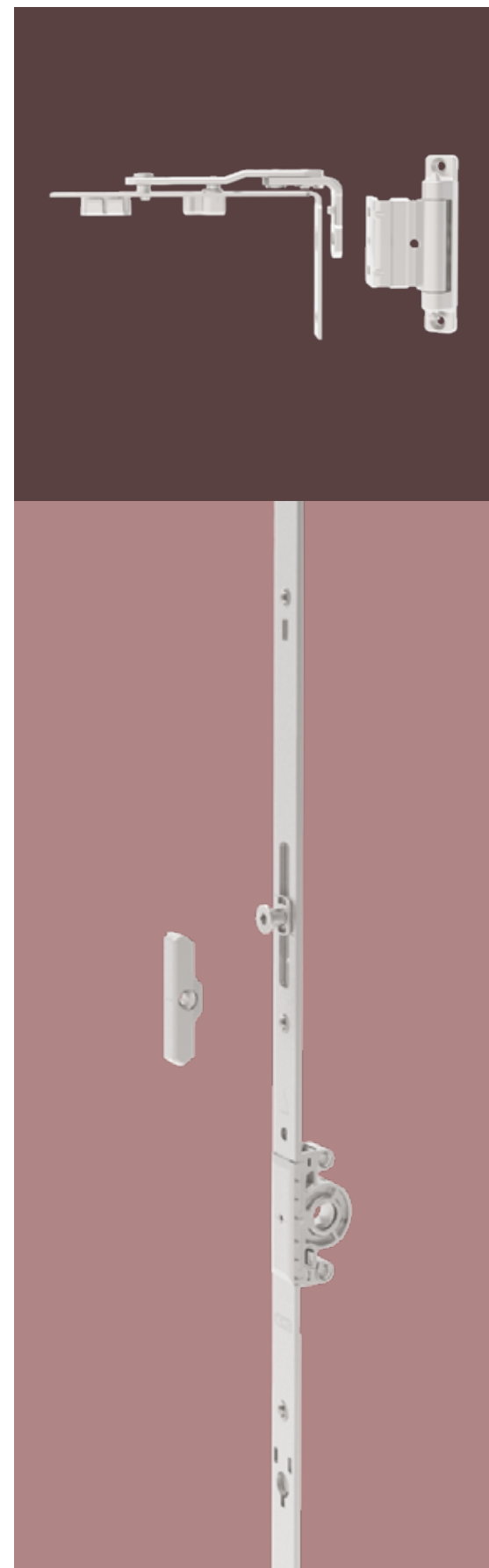




Turn Only System Поворотная Фурнитура

All elements of the Turn Only System can minimize heat loss and have sufficient durability.

Все элементы Поворотной Системы позволяют максимально сократить теплопотери и обладают достаточной износоустойчивостью

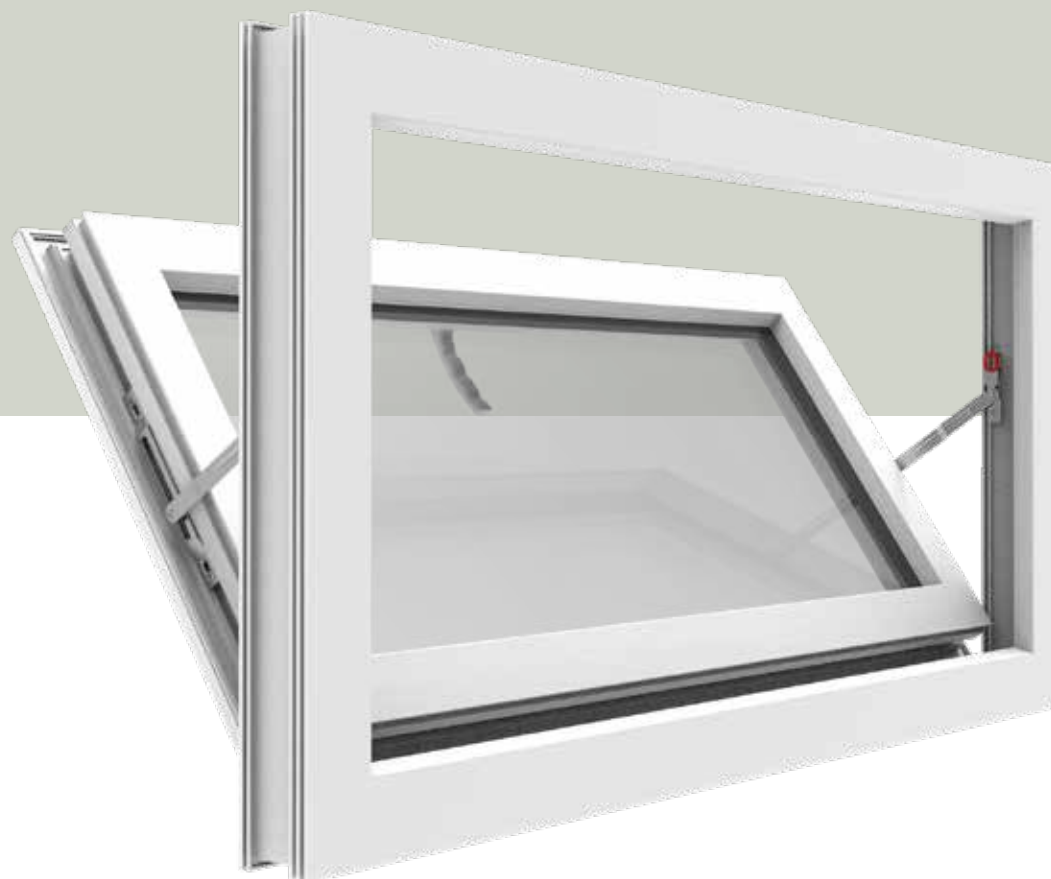


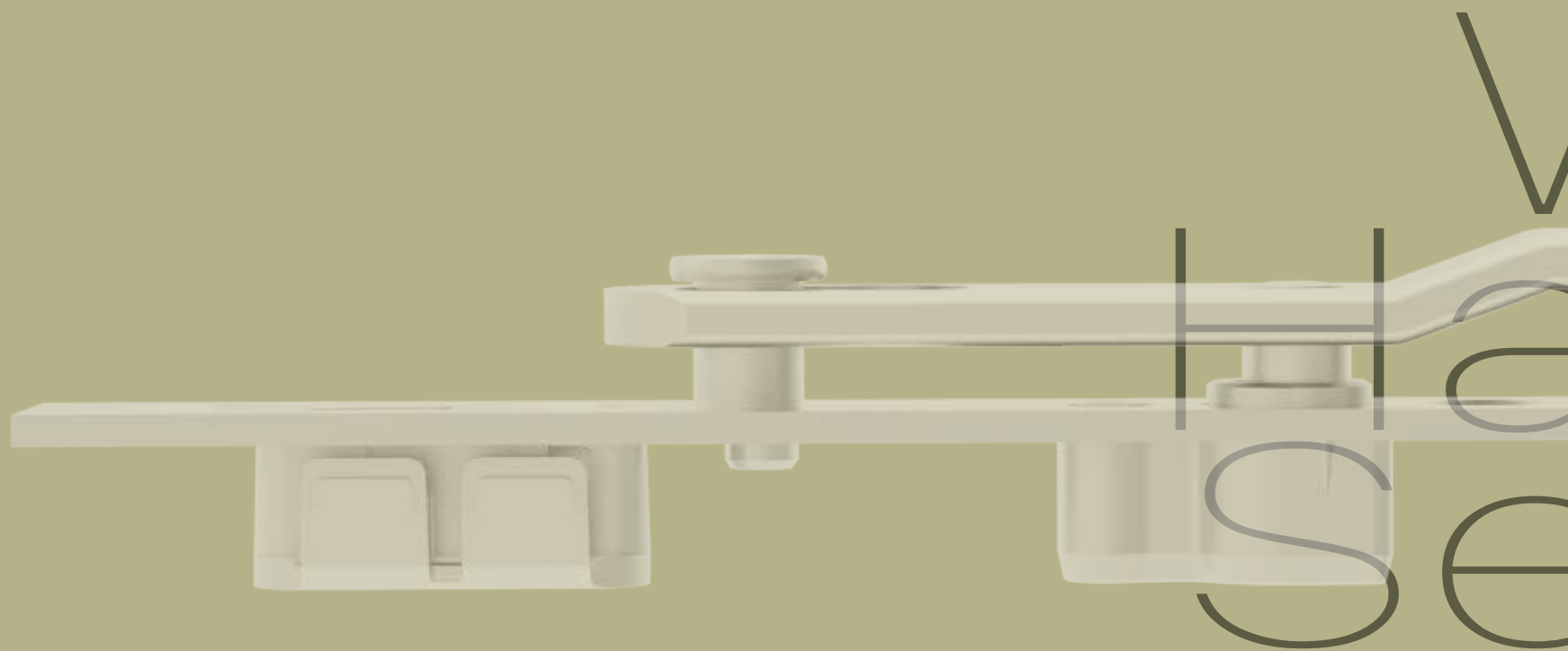
Tilt Stay System

Фрамужные Ножницы

Tilt Stay can be used both on the sides of the sash and on the top. The mechanism for removing traction from the frame is easy and convenient to use.

Фрамужные Ножницы могут использоваться как на боковых сторонах створки, так на верхней. Механизм снятия тяги с рамной части легок и удобен в эксплуатации.





Обзор
Табл
Окон

Комплекту

Window hardware selection Tables

НЫЕ
ИЦЫ
НЫХ
ЩИХ



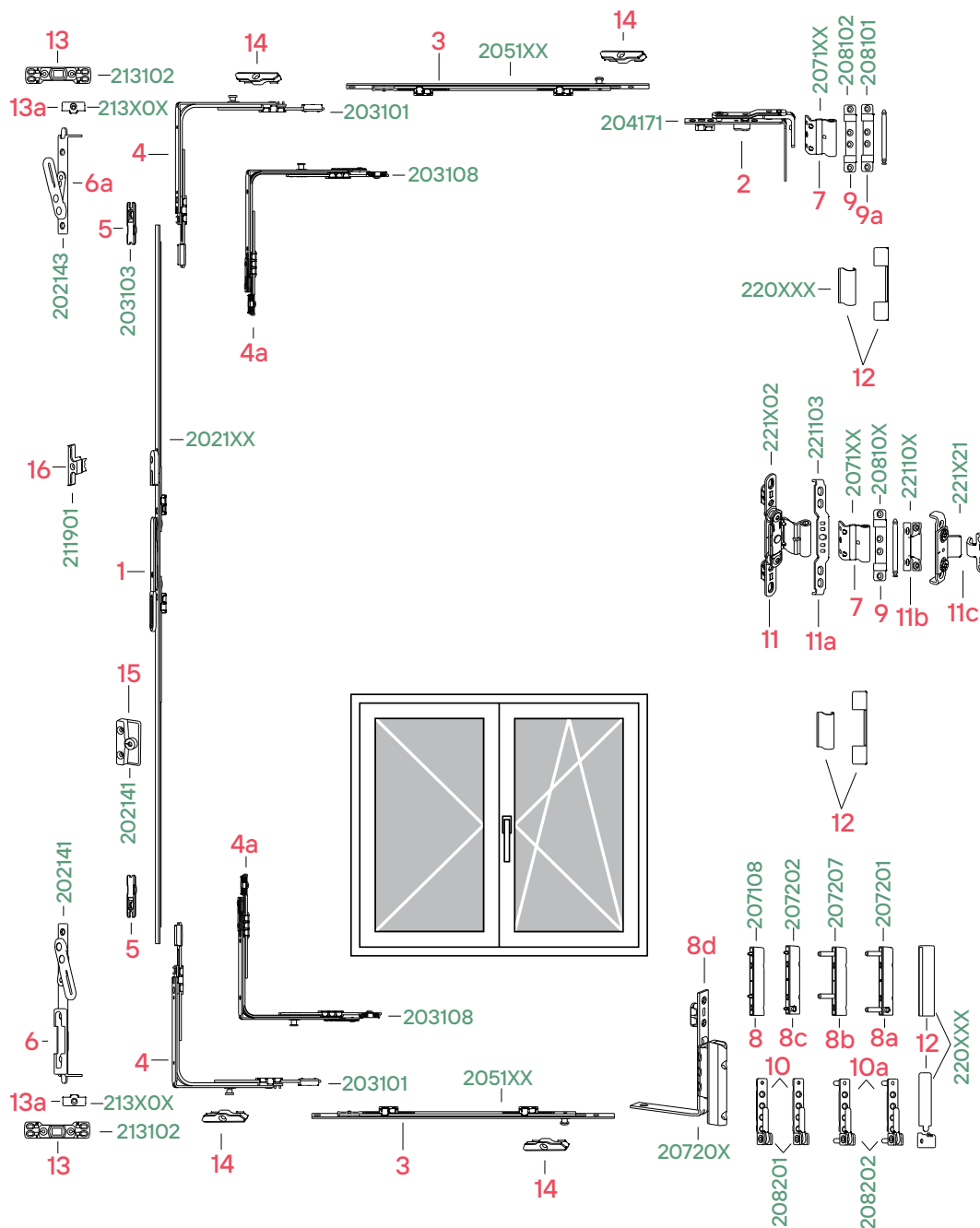


Product Selection Table

Обзор Поворотно-Откидной Фурнитуры

Double Casement Application / Variable Handle (Centred)

Штульповая Створка / Ось Ручки Переменная (По Центру)



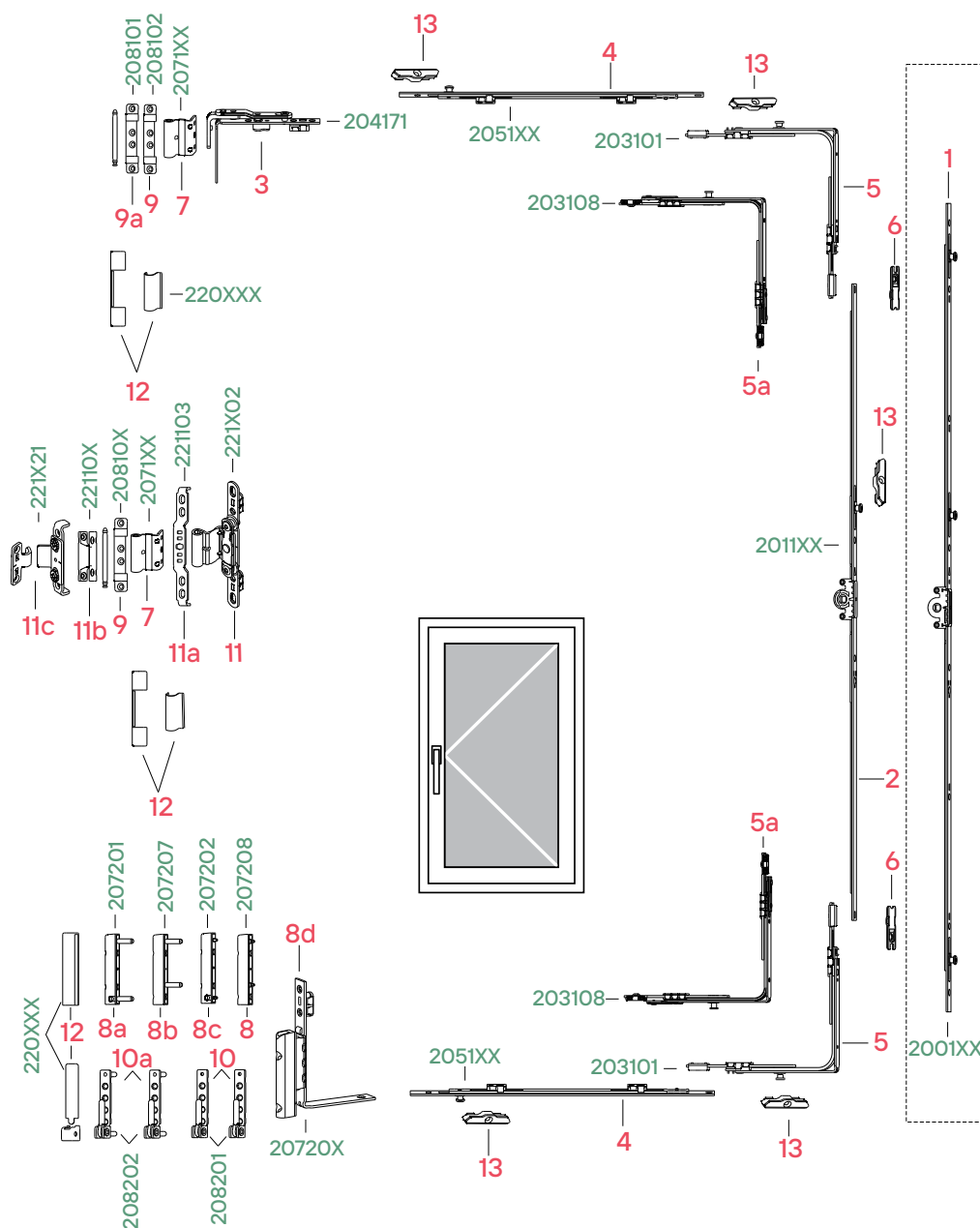
1	Double Sash Gears Штульповые Приводы	page 41 страница 41
2	Adjustable Side Hung Hinge Верхний Поворотный Кронштейн	page 73 страница 73
3	Centre Locks Удлинитель	page 46-47 страница 46-47
4	Corner Transmissions Угловые Передатки	page 51-57 страница 51-57
5	Connecting Parts Стыковочные Накладки	page 50 страница 50
6	Bolts Шпингалеты	page 88-90 страница 88-90
7	Sash Hinges - Top Верхние Петли На Створку	page 63 страница 63
8	Sash Hinges - Bottom Нижние Петли На Створку	page 64-68 страница 64-68
9	Frame Hinges - Top Верхние Петли На Раму	page 69-70 страница 69-70
10	Frame Hinges - Bottom Нижние Петли На Раму	page 71-72 страница 71-72
11	Middle & Compression Hinges Средние Петли И Прижимы	page 74-76 страница 74-76
12	Plastic Covers Декоративные Накладки	page 80 страница 80
13	Bolt Locking Plates Ответные Планки Шпингалета	page 83 страница 83
14	Locking Plates Ответные Планки	page 81 страница 81
15	Mishandling Device Locking Plate Ответные Планки Блокиратора	Page 83 страница 83
16	Double Sash Locking Plate Ответная Планка На Штульп	page 81 страница 81

Product Selection Table

Обзор Поворотной Фурнитуры

Turn Only System / 1. Application

Поворотная Система / 1. Вариант



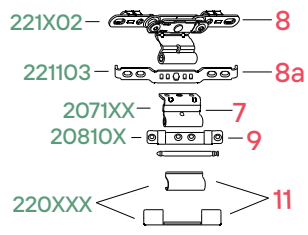
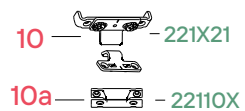
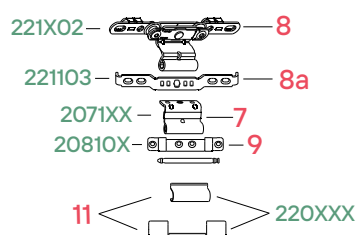
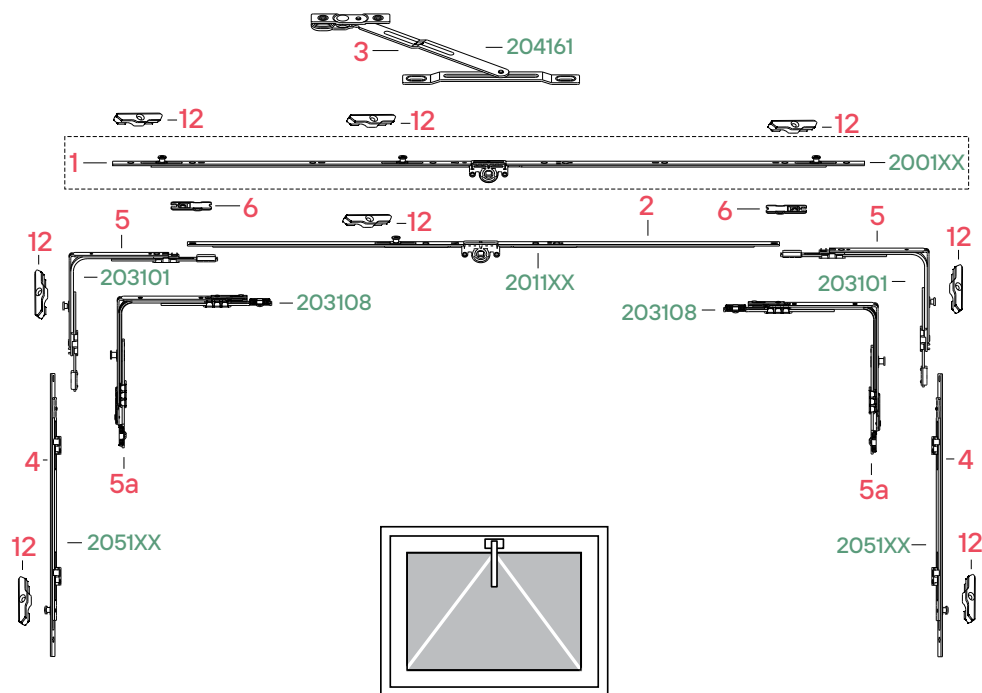
1	Turn Gears Поворотные Приводы	page 40 страница 40
2	Tilt & Turn Gears Поворотно-Откидные Приводы	page 38-39 страница 38-39
3	Adjustable Side Hung Hinge Верхний Поворотный Кронштейн	page 73 страница 73
4	Centre Locks Удлинитель	page 46-47 страница 46-47
5	Corner Transmissions Угловые Передачи	page 51-57 страница 51-57
6	Connecting Parts Стыковочные Накладки	page 50 страница 50
7	Sash Hinges - Top Верхние Петли На Створку	page 63 страница 63
8	Sash Hinges - Bottom Нижние Петли На Створку	page 64-68 страница 64-68
9	Frame Hinges - Top Верхние Петли На Раму	page 69-70 страница 69-70
10	Frame Hinges - Bottom Нижние Петли На Раму	page 71-72 страница 71-72
11	Middle & Compression Hinges Средние Петли И Прижимы	page 74-76 страница 74-76
12	Plastic Covers Декоративные Накладки	page 80 страница 80
13	Locking Plates Ответные Планки	page 81 страница 81

Product Selection Table

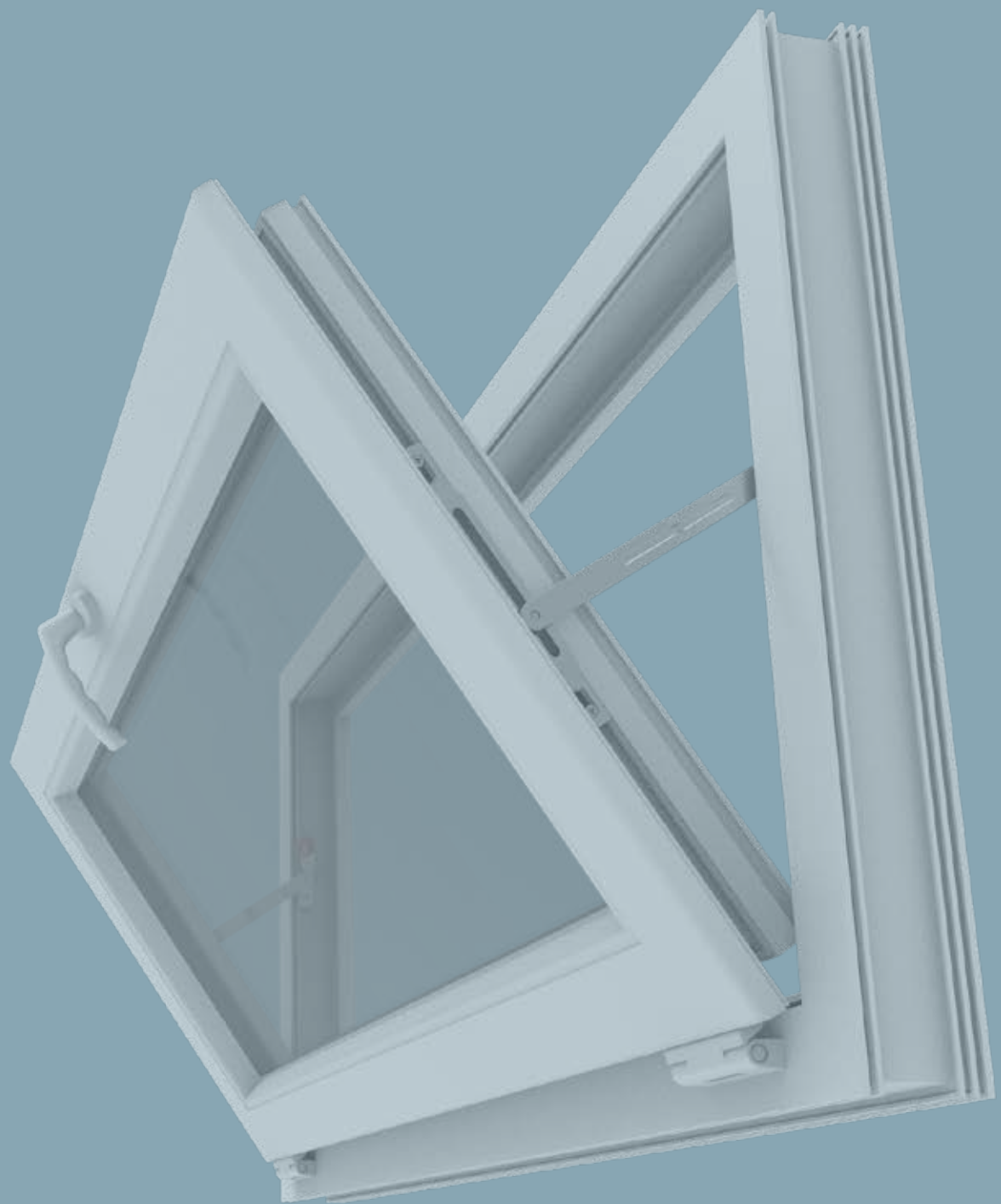
Обзор Фрамужной Фурнитуры

Tilt Stay Application

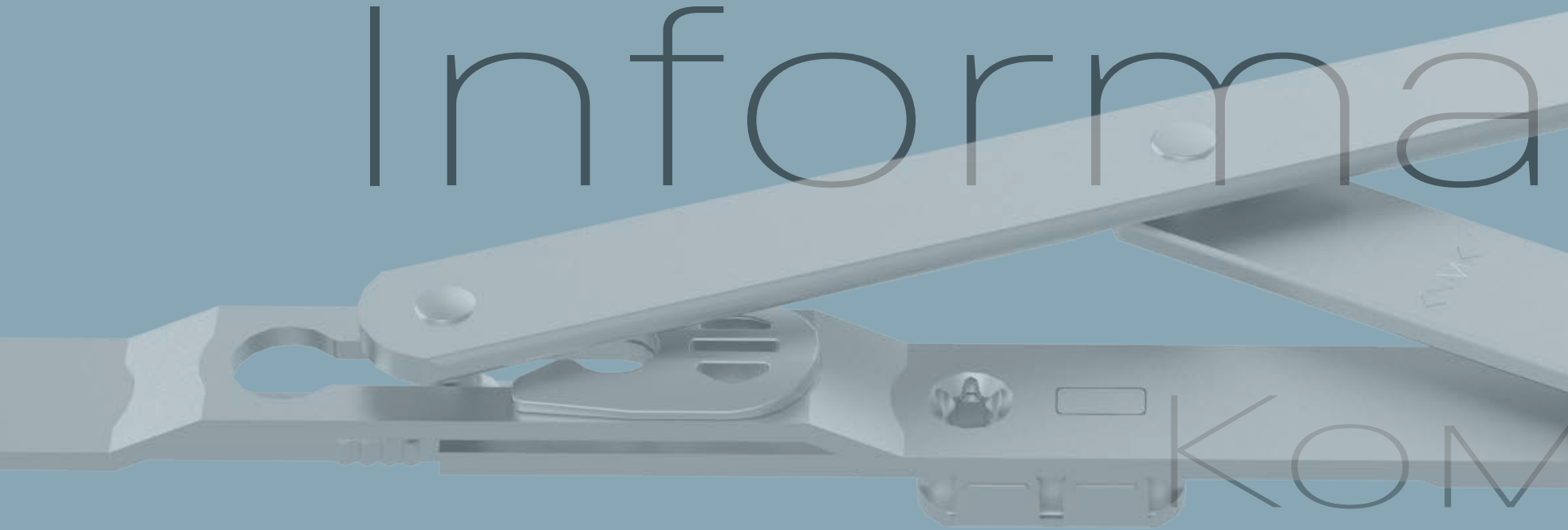
Фрамужные Ножницы



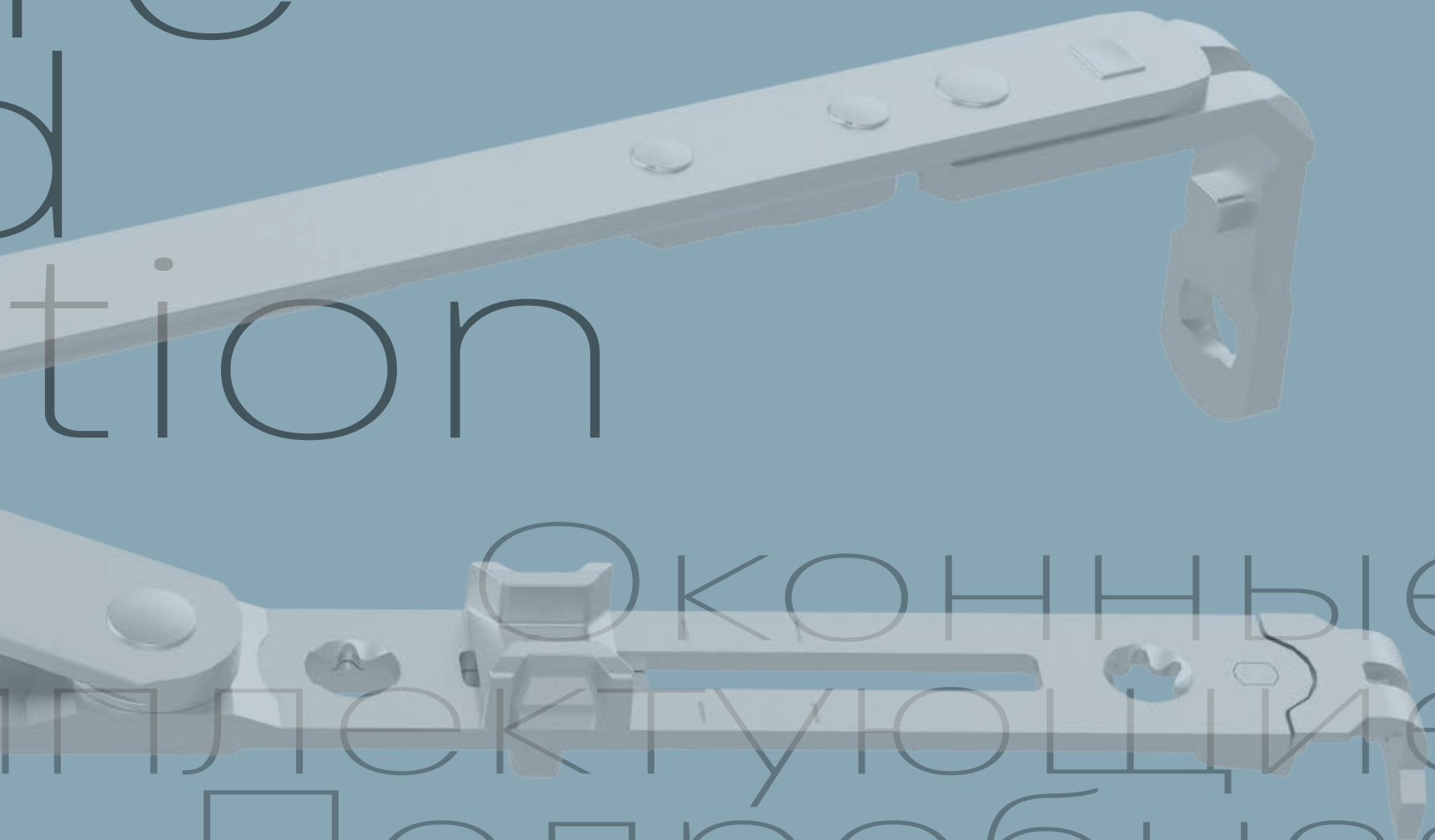
1	Turn Gears Поворотные Приводы	page 40 страница 40
2	Tilt & Turn Gears Поворотно-Откидные Приводы	page 38-39 страница 38-39
3	Tilt Stay Фрамужные Ножницы	Page 43 страница 43
4	Centre Locks Удлинитель	page 46-47 страница 46-47
5	Corner Transmissions Угловые Передачи	page 51-57 страница 51-57
6	Connecting Parts Стыковочные Накладки	page 50 страница 50
7	Sash Hinges - Top Верхние Петли На Створку	page 63 страница 63
8	Middle Hinges Средние Петли	page 74-75 страница 74-75
9	Frame Hinges - Top Верхние Петли На Раму	page 69-70 страница 69-70
10	Middle & Compression Hinges Средние Прижимы	page 76 страница 76
11	Plastic Covers Декоративные Накладки	page 80 страница 80
12	Locking Plates Ответные Планки	page 81 страница 81



Window Hardware Detailed Information



VS
re
d
tion

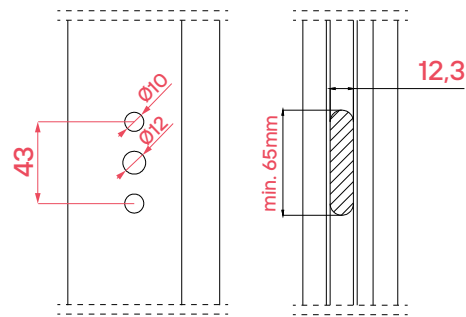
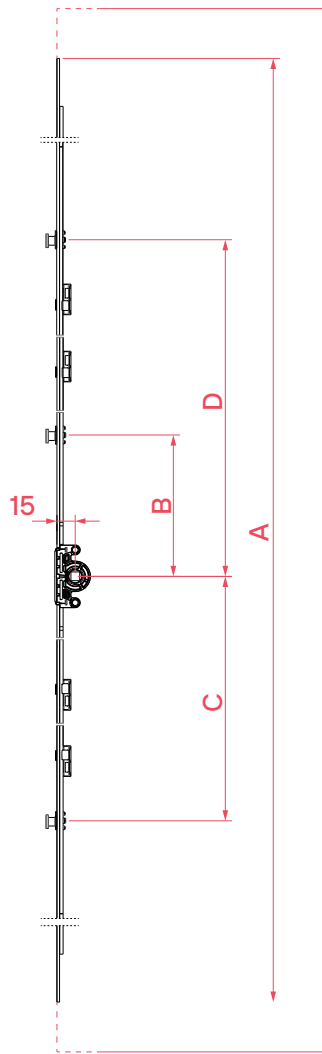




Оконные
электрические
Подробная
Информация

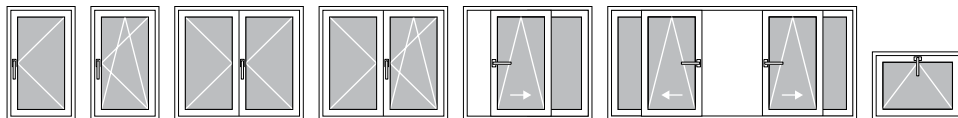
Tilt & Turn Gear

Поворотно-Откидной Привод

Centered / Variable Handle Height / 15mm Backset
Ось Ручки Переменная (По Центру) Дорнмас 15 мм



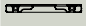
Code Артикул	Description Описание	KA (mm)	A (mm)	B (mm)	C (mm)	D (mm)		
201121	SP 1 Tilt & Turn Gear Пов-Откидной Привод	500 - 660	400	-	-	-	-	10
201122	SP 2 Tilt & Turn Gear Пов-Откидной Привод	661 - 1160	900	115	-	-	1	10
201123	SP 3 Tilt & Turn Gear Пов-Откидной Привод	900 - 1400	1140	115	-	-	1	10
201124	SP 4 Tilt & Turn Gear Пов-Откидной Привод	1161 - 1660	1400	115	304	-	2	10
201125	SP 5 Tilt & Turn Gear Пов-Откидной Привод	1661 - 2160	1900	115	438	438	3	10
201126	SP 6 Tilt & Turn Gear Пов-Откидной Привод	1900 - 2400	2140	115	438	438	3	10

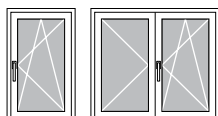
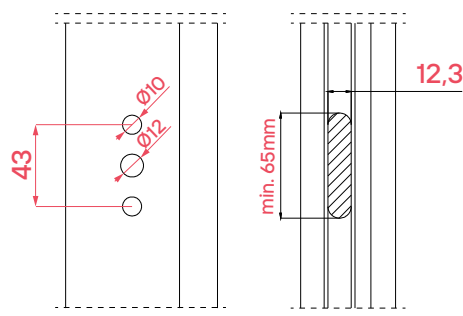
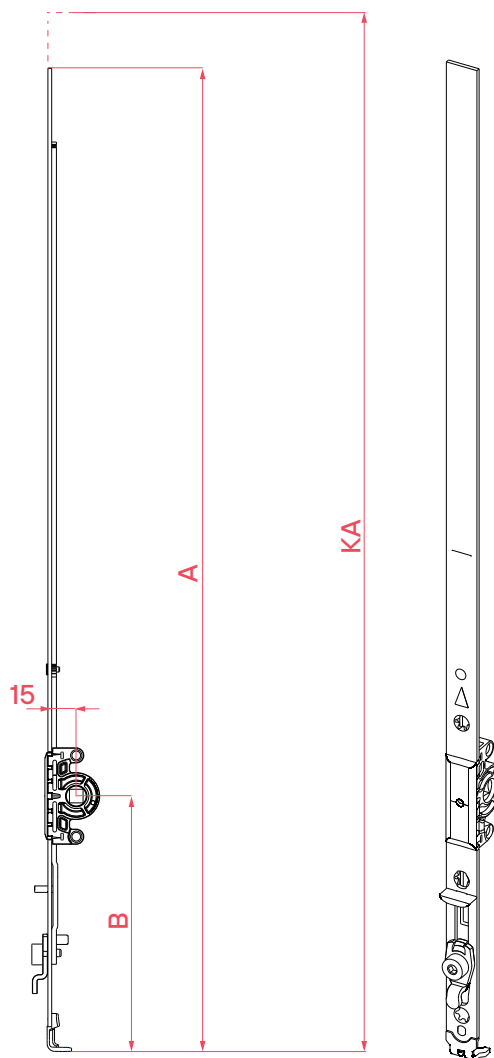


Tilt & Turn Gear

Поворотно-Откидной Привод

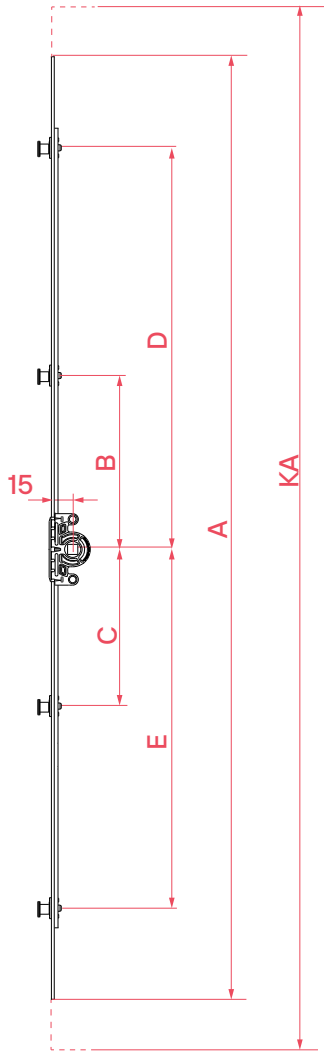
Constant Handle Height / 15mm Backset
Ось Ручки Константная / Дорнмас 15 мм

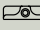

Code Артикул	Description Описание	KA (mm)	A (mm)	B (mm)		
201161	SP 1 Tilt & Turn Gear / Constant Handle Пов-Откидной Привод (Конст. Ручка)	400 - 650	520	135	1	10

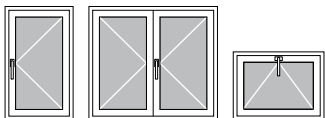
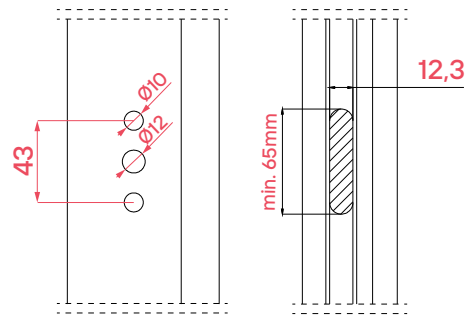


Turn Gear Поворотный Привод

15mm Backset
Дорммас 15 мм

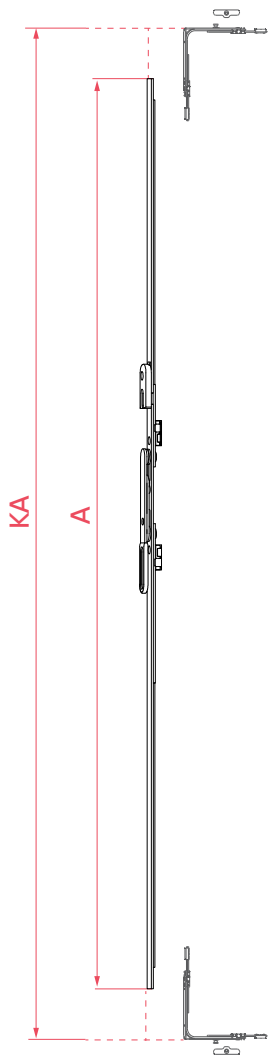



Code Артикул	Description Описание	KA (mm)	A (mm)	B (mm)	C (mm)	D (mm)		
200102	SP 280 Turn Gear Поворотный привод	280 - 400	280	-	-	81	2	20
200103	SP 400 Turn Gear Поворотный привод	400 - 600	400	-	-	135	2	20
200104	SP 600 Turn Gear Поворотный привод	600 - 800	600	-	-	235	2	20
200105	SP 800 Turn Gear Поворотный привод	800 - 1000	800	-	-	335	2	20
200106	SP 1000 Turn Gear Поворотный привод	1000 - 1200	1000	115	-	435	3	20
200107	SP 1200 Turn Gear Поворотный привод	1200 - 1400	1200	115	-	535	3	20
200108	SP 1400 Turn Gear Поворотный привод	1400 - 1600	1400	115	-	635	3	20
200109	SP 1600 Turn Gear Поворотный привод	1600 - 1800	1600	115	-	735	3	20
200110	SP 1800 Turn Gear Поворотный привод	1800 - 2000	1800	279	279	835	4	20
200111	SP 2000 Turn Gear Поворотный привод	2000 - 2200	2000	311	311	935	4	20

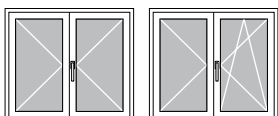


Double Sash Gear Штульповый Привод

Centred / Variable Handle Height
Ось Ручки Переменная / По Центру

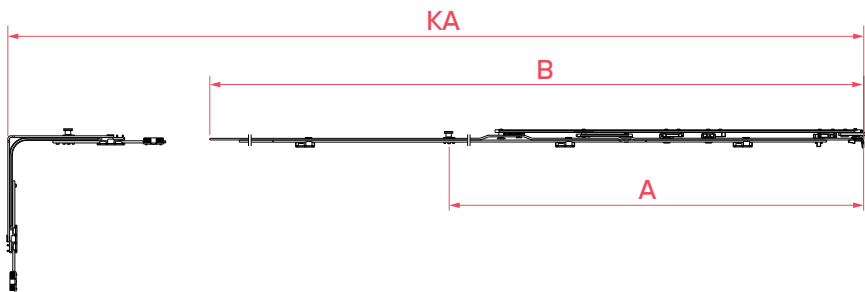




Code Артикул	Description Описание	KA (mm)	A (mm)	
202101	CSP 1 Double Sash Gear Штульповый Привод	500 - 600	400	10
202102	CSP 2 Double Sash Gear Штульповый Привод	661 - 1160	900	10
202103	CSP 3 Double Sash Gear Штульповый Привод	900 - 1400	1140	10
202104	CSP 4 Double Sash Gear Штульповый Привод	1161 - 1660	1400	10
202105	CSP 5 Double Sash Gear Штульповый Привод	1661 - 2160	1900	10
202106	CSP 6 Double Sash Gear Штульповый Привод	1900 - 2400	2140	10



Stay Arm Ножницы

15mm Backset
Дорнмас 15 мм



Code Артикул	Description Описание	KA (mm)	A (mm)	B (mm)		
204100	МК 0 Stay Arm Ножницы	340 - 410 *375 - 410	-	280	-	10
204101	МК 1 Stay Arm Ножницы	411 - 650 *446 - 650	-	520	-	10
204111	МК 15 Stay Arm Ножницы	500 - 750	-	610	-	10
204102**	МК 2 Stay Arm Ножницы	651 - 900	440	770	1	10
204103	МК 3 Stay Arm Ножницы	901 - 1150	564	1020	1	10
204104	МК 4 Stay Arm Ножницы	1151 - 1400	718	1270	1	10

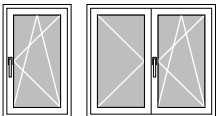


*In use with Corner Transmission with Covers, range of application of the Stay Arms 204100 and 20410 is change


*При использовании Угловых передач с накладками, диапазоны применения Ножниц Арт. No 204100 и No 204101 меняются

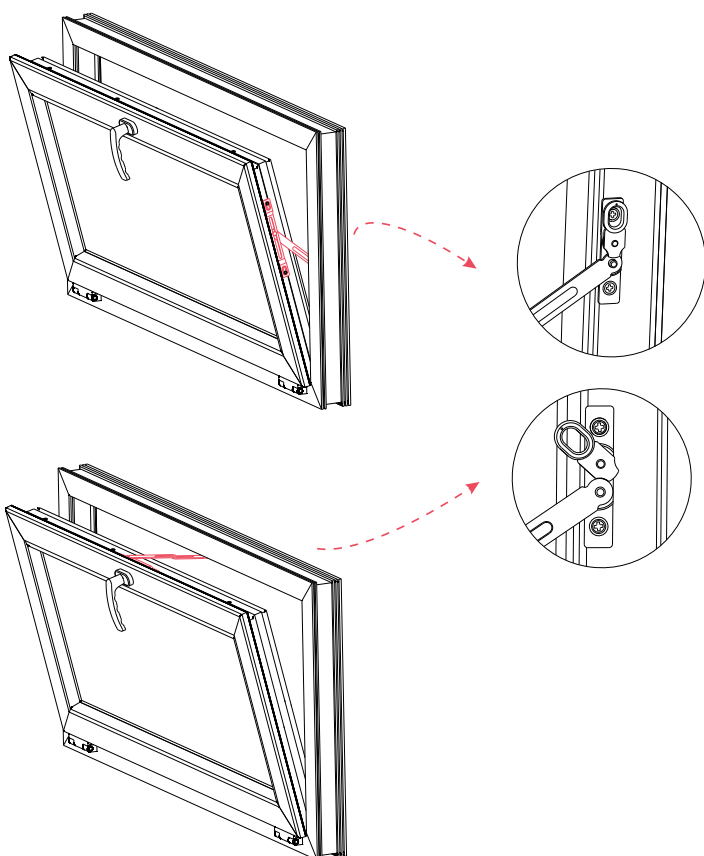
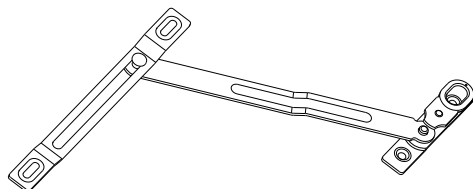
*As a special order a Stay Arm 204102 can be produced without pin under code 204112

При необходимости ножницы артикул No 204102 могут производиться без цапфы, под артикулом No 204112



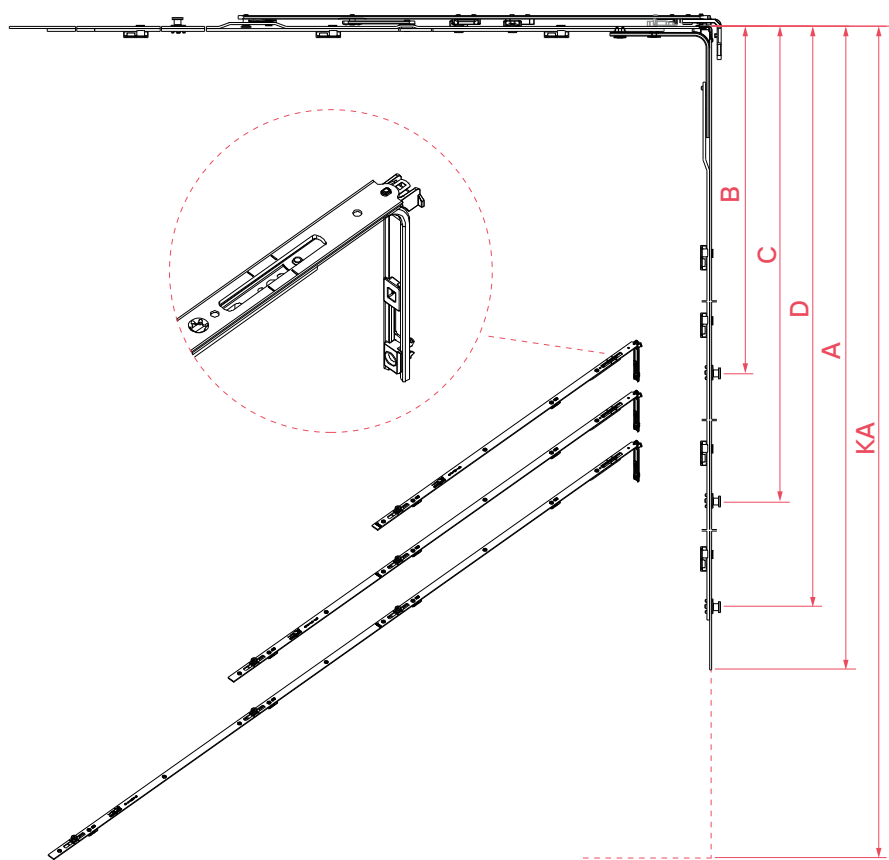
Tilt Stay Фрамужные Ножницы

Code Артикул	Description Описание	
204161	Tilt Stay Фрамужные Ножницы	100

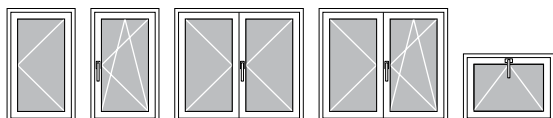


Middle Lock

Дополнительный Прижим

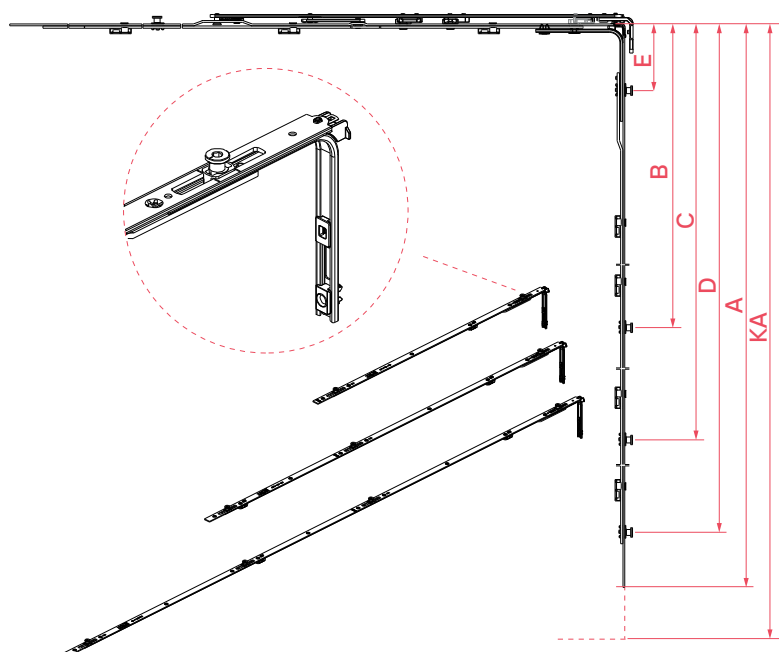




Code Артикул	Description Описание	KA (mm)	A (mm)	B (mm)	C (mm)	D (mm)		
205106	Middle Lock OK 0 Дополнительный Прижим	- - 800	350	-	-	285	1	10
205107	Middle Lock OK 1 Дополнительный Прижим	801 - 1160	535	-	-	470	1	10
205108	Middle Lock OK 2 Дополнительный Прижим	900 - 1400	735	-	-	670	1	10
205109	Middle Lock OK 3 Дополнительный Прижим	1161 - 1660	1135	-	670	1070	2	10
205110	Middle Lock OK 4 Дополнительный Прижим	1661 - 2160	1635	670	1070	1570	3	10

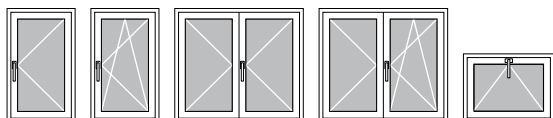


Middle Lock (With Extra Pin)

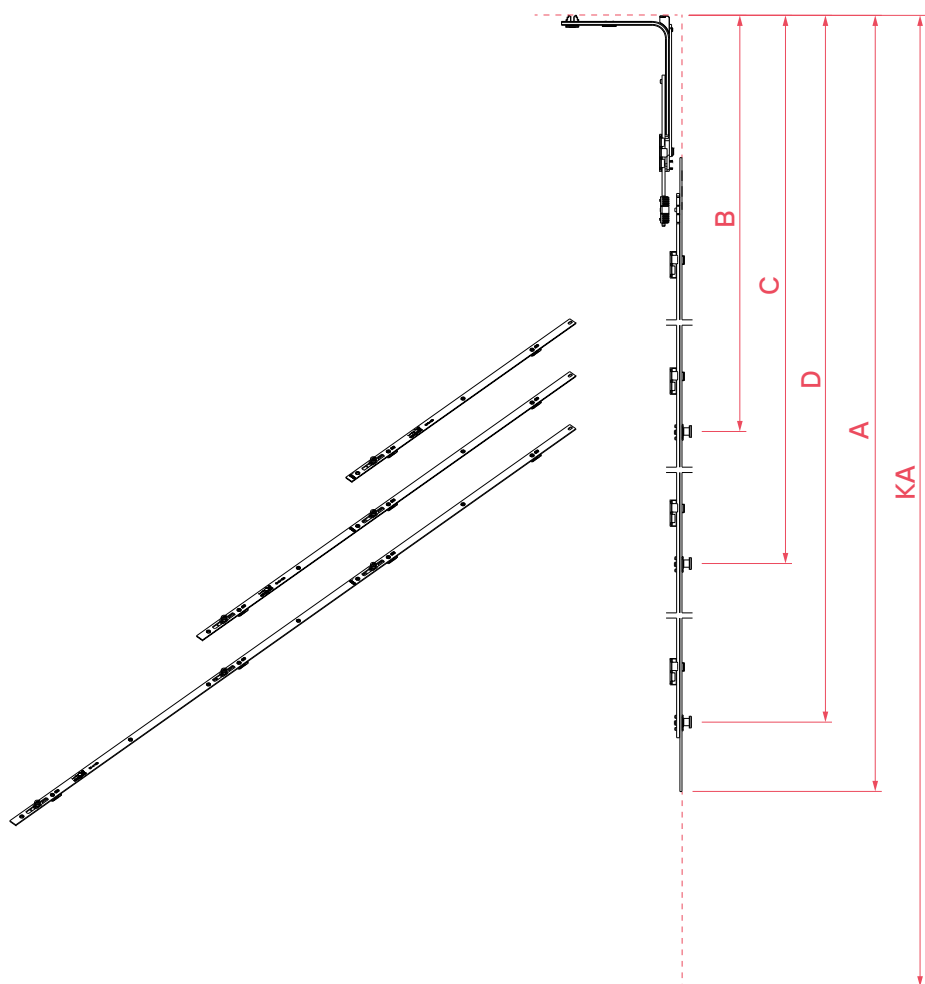
Дополнительный Прижим С Дополнительной Цапфой





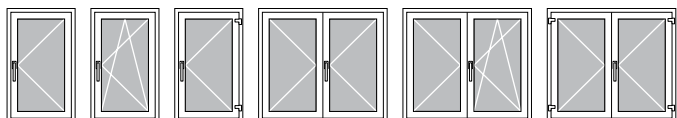
Code Артикул	Description Описание	KA (mm)	A (mm)	B (mm)	C (mm)	D (mm)	E (mm)		
205112	Middle Lock (With Extra Pin) OK 1 Доп. Прижим (С Доп. Цапфой)	801 - 1160	535	-	-	470	77	2	10
205111	Middle Lock (With Extra Pin) OK 15 Доп. Прижим (С Доп. Цапфой)	900 - 1300	635	-	-	570	77	2	10
205113	Middle Lock (With Extra Pin) OK 2 Доп. Прижим (С Доп. Цапфой)	900 - 1400	735	-	-	670	77	2	10
205116	Middle Lock (With Extra Pin) OK 21 Доп. Прижим (С Доп. Цапфой)	901 - 1500	835	-	-	770	77	2	10
205114	Middle Lock (With Extra Pin) OK 3 Доп. Прижим (С Доп. Цапфой)	1161 - 1660	1135	-	670	1070	77	3	10
205115	Middle Lock (With Extra Pin) OK 4 Доп. Прижим (С Доп. Цапфой)	1661 - 2160	1635	670	1070	1570	77	4	10



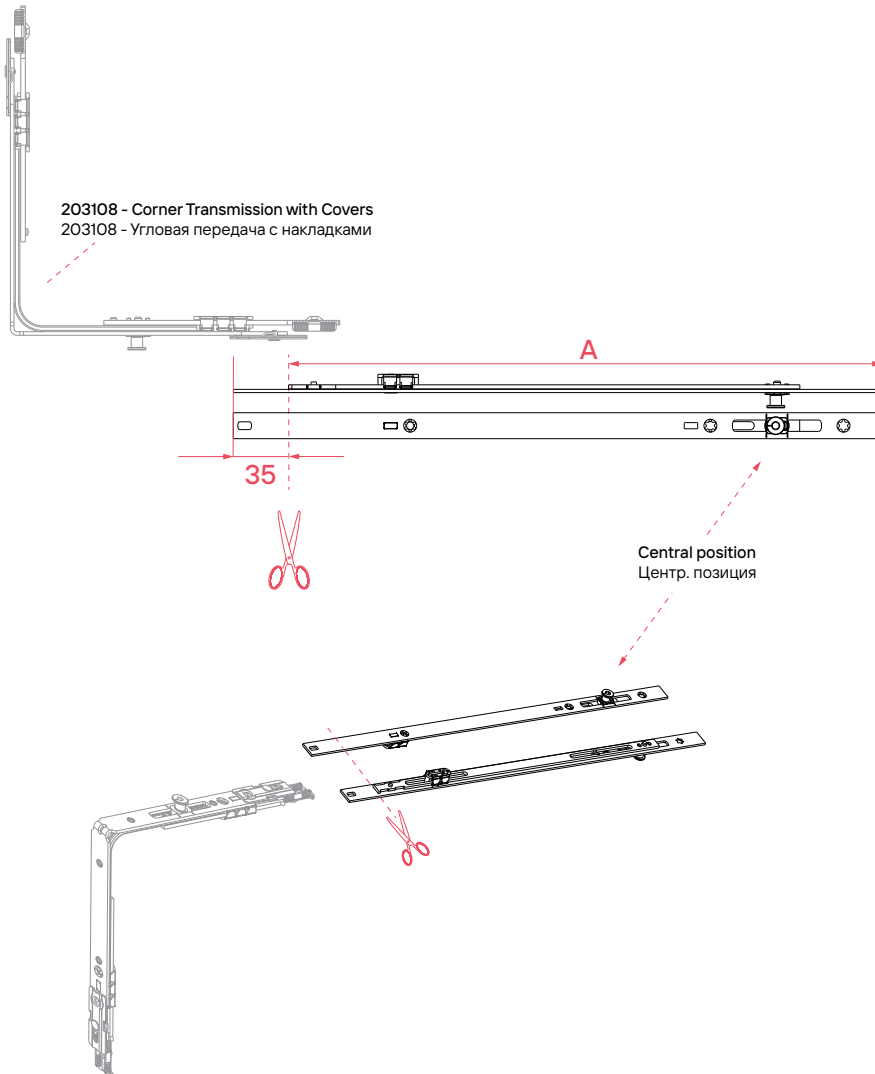
Centre Lock Удлинитель



Code Артикул	Description Описание	KA (mm)	A (mm)	B (mm)	C (mm)	D (mm)		
205101	IK 0 Centre Lock Удлинитель	- - 800	350	-	-	285	1	10
205102	IK 1 Centre Lock Удлинитель	801 - 1160	535	-	-	470	1	10
205103	IK 2 Centre Lock Удлинитель	900 - 1400	735	-	-	670	1	10
205104	IK 3 Centre Lock Удлинитель	1161 - 1660	1135	-	670	1070	2	10
205105	IK 4 Centre Lock Удлинитель	1661 - 2160	1635	670	1070	1570	3	10



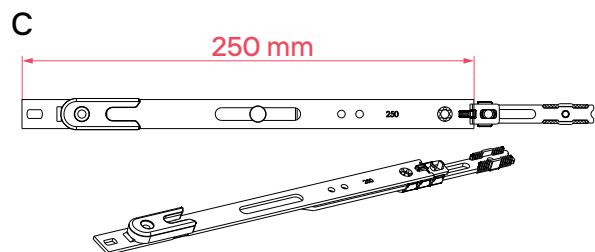
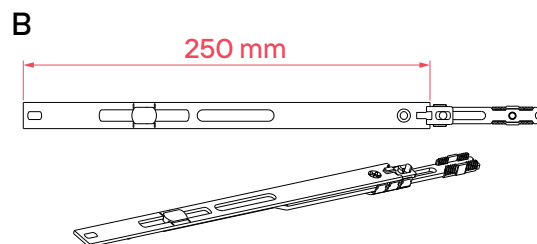
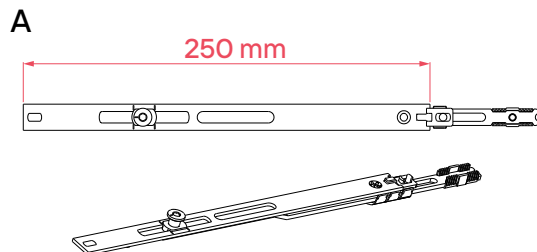
Application Of The Centre Lock With Corner Transmission With Covers Применение Удлинителей С Угловыми Передачами С Накладками



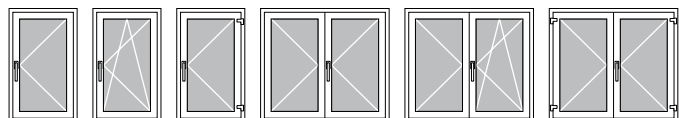
Code Артикул	Description Описание	A (mm)
205101	IK 0 Centre Lock Удлинитель	315
205102	IK 1 Centre Lock Удлинитель	500
205103	IK 2 Centre Lock Удлинитель	700
205104	IK 3 Centre Lock Удлинитель	1100
205105	IK 4 Centre Lock Удлинитель	1600

After cutting.
После обрубки.

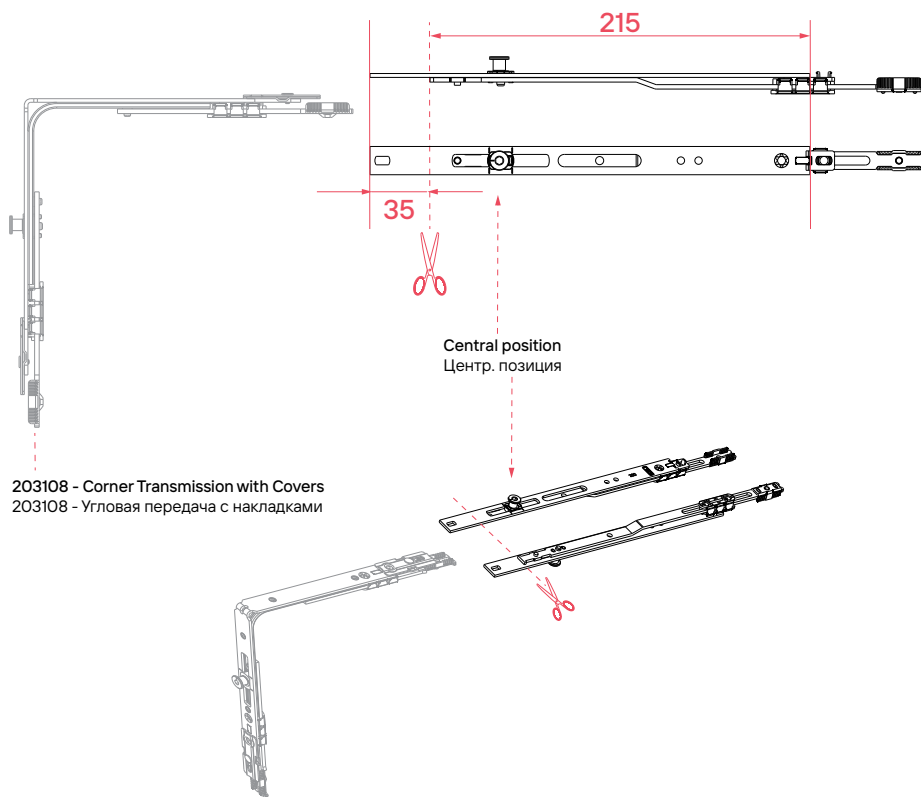
Additional Extension 250 mm Дополнительный Удлинитель 250 мм



	Code Артикул	Description Описание		
A	205121	Additional Extension 250 mm (With Pin) Доп. Удлинитель 250 мм (С Цапфой)	1	10
B	205123	Additional Extension 250 mm (Without Pin) Доп. Удлинитель 250 мм (Без Цапфы)	-	10
C	205122	Additional Extension 250 mm (With Striker) Доп. Удлинитель 250 мм (С Отв. Частью)	-	10



Application Of The Additional Extension With Corner Transmission With Covers Применение Доп. Удлинителей С Угловыми Передачами С Накл.



Code Артикул	Description Описание	A (mm)
205121	IK 0 Centre Lock Удлинитель	315
205122	IK 1 Centre Lock Удлинитель	500
205123	IK 2 Centre Lock Удлинитель	700

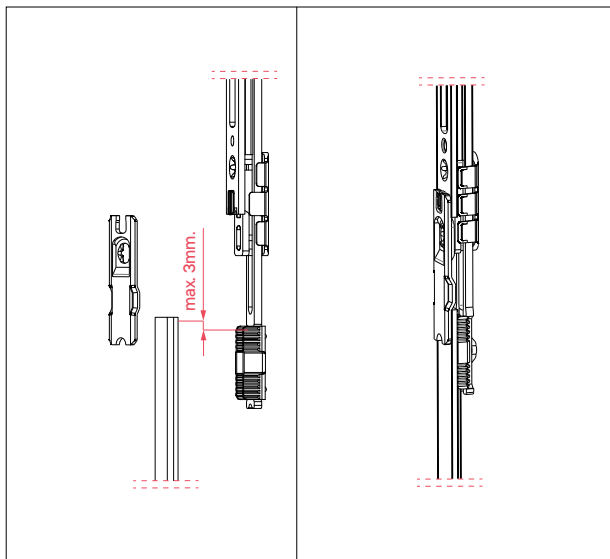
*Application for Additional Extensions under codes 205121, 205122 and 250123 is similar


**Применение для Дополнительных удлинителей Арт. No 205121, 205122 и 250123 аналогично

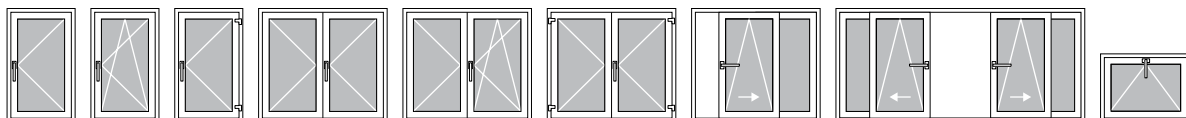
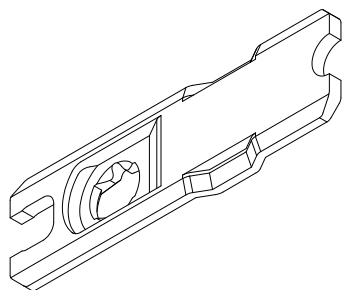
Connecting Part

Стыковочные Накладки

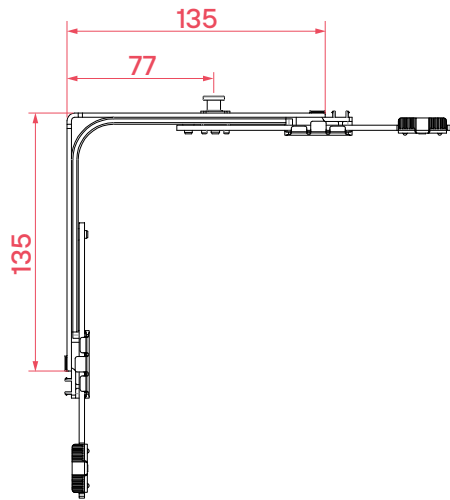
Manual cutting. Application with Connecting Part
Рубка в одной плоскости. Установка стыковочных накладок





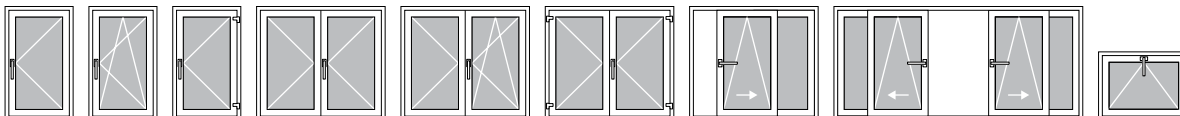
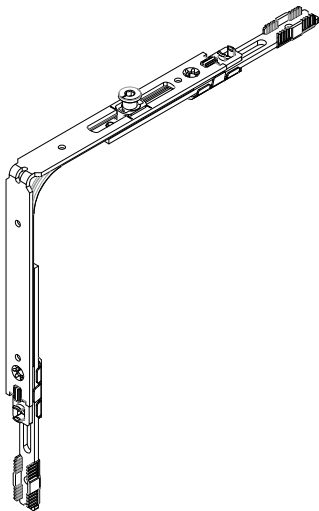
Code Артикул	Description Описание	
203103	Connecting Part Стыковочные Накладки	300



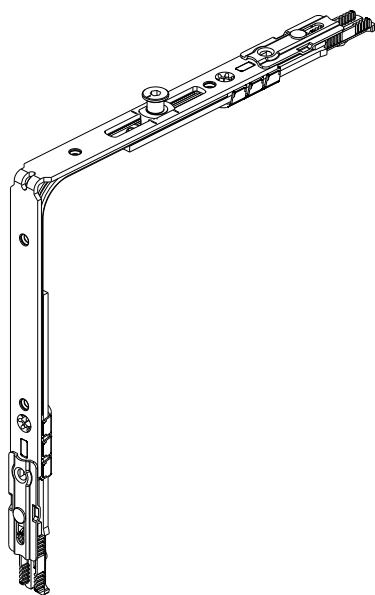
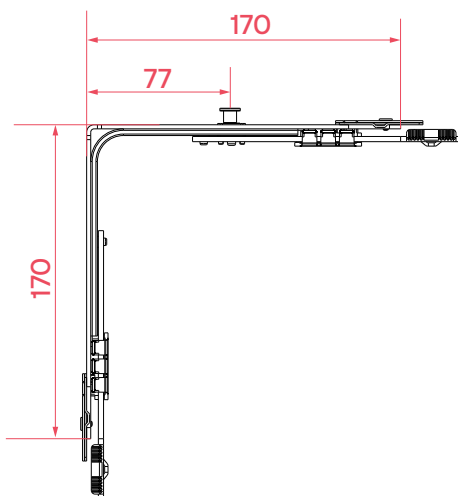
Corner Transmission Угловая Передача



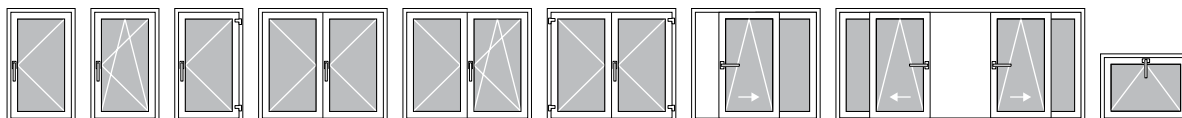
Code Артикул	Description Описание		
203101	Corner Transmission Угловая Передача	1	100



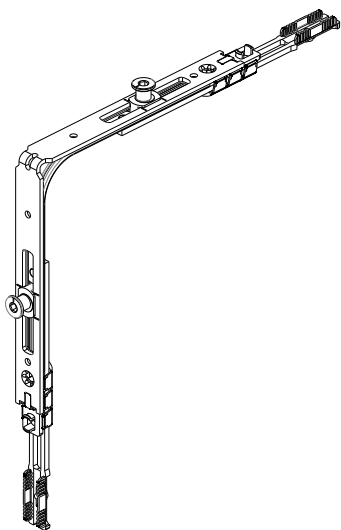
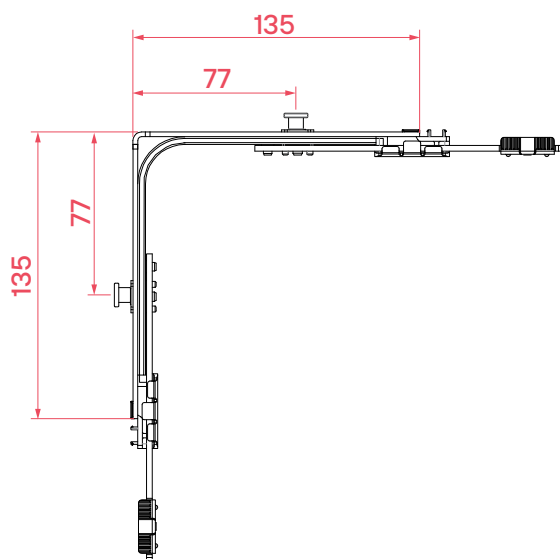
Corner Transmission With Covers Угловая Передача С Накладками





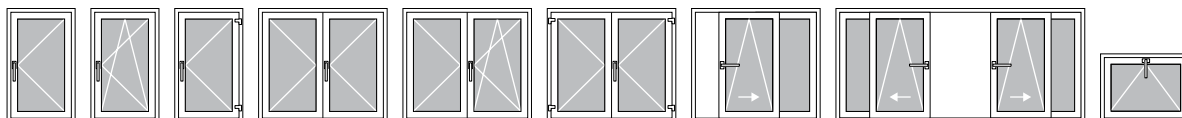
Code Артикул	Description Описание		
203108	Corner Transmission With Covers Угловая Передача С Накладками	1	100



Corner Transmission With Extra Pin Угловая Передача С Двумя Цапфами

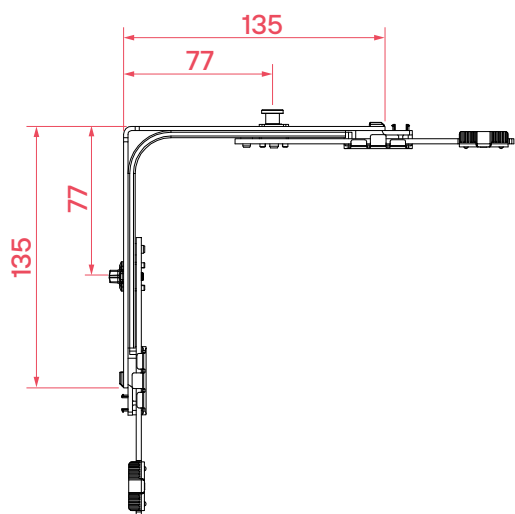





Code Артикул	Description Описание		
203107	Corner Transmission With Extra Pin Угловая Передача С Двумя Цапфами	2	100

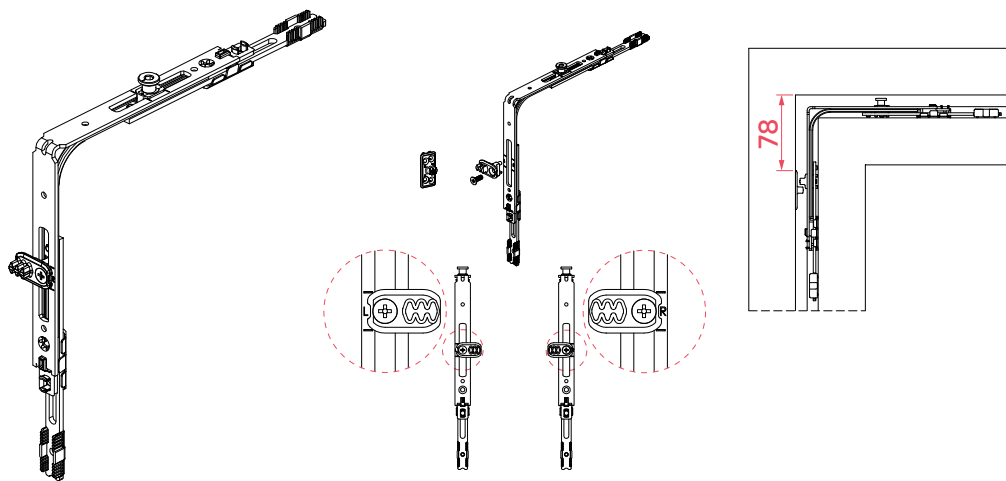


Night-Vent Multi-Stepped Corner Transmission

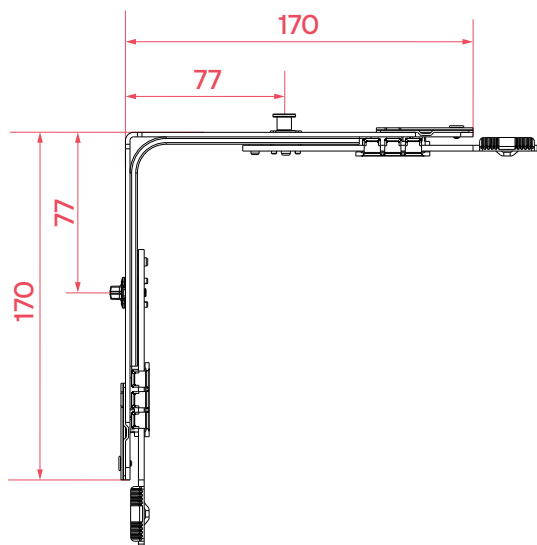
Угловая Передача Микропроветривания






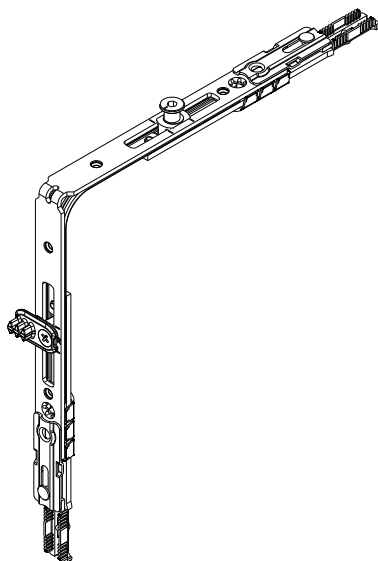
Code Артикул	Description Описание			
203106	Night-Vent Multi-Stepped Corner Transmission Угловая Передача Микропроветривания	1	1	100



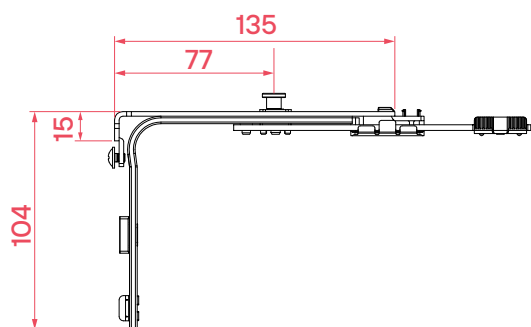
Night-Vent Multi-Stepped Corner Transmission With Covers Угловая Передача Микропроветривания С Накладками





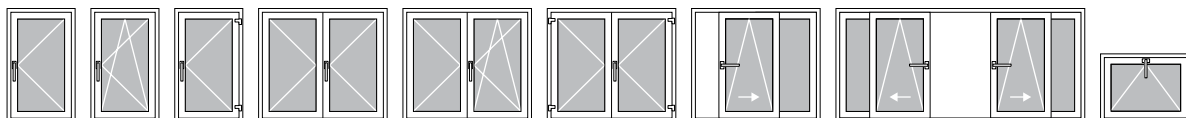
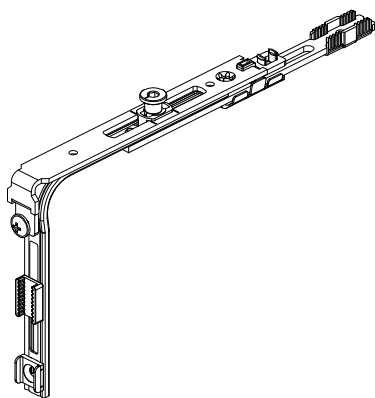
Code Артикул	Description Описание			
203111	Night-Vent Multi-Stepped Corner Transmission With Covers Угловая Передача Микропроветривания С Накладками	1	1	100



Corner Transmission Short Угловая Передача Короткая

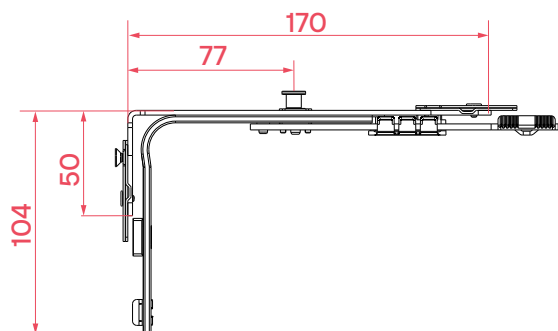




Code Артикул	Description Описание		
203104	Corner Transmission Short Угловая Передача Короткая	1	100

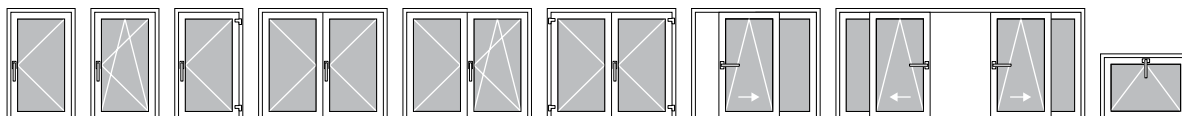
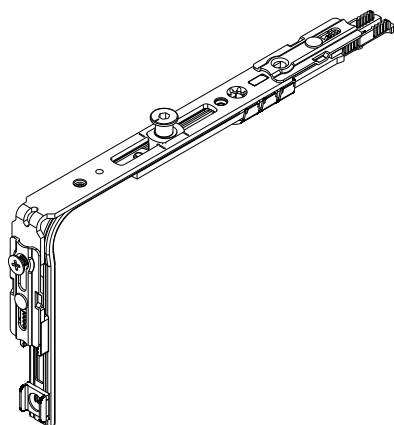


Corner Transmission Short With Covers

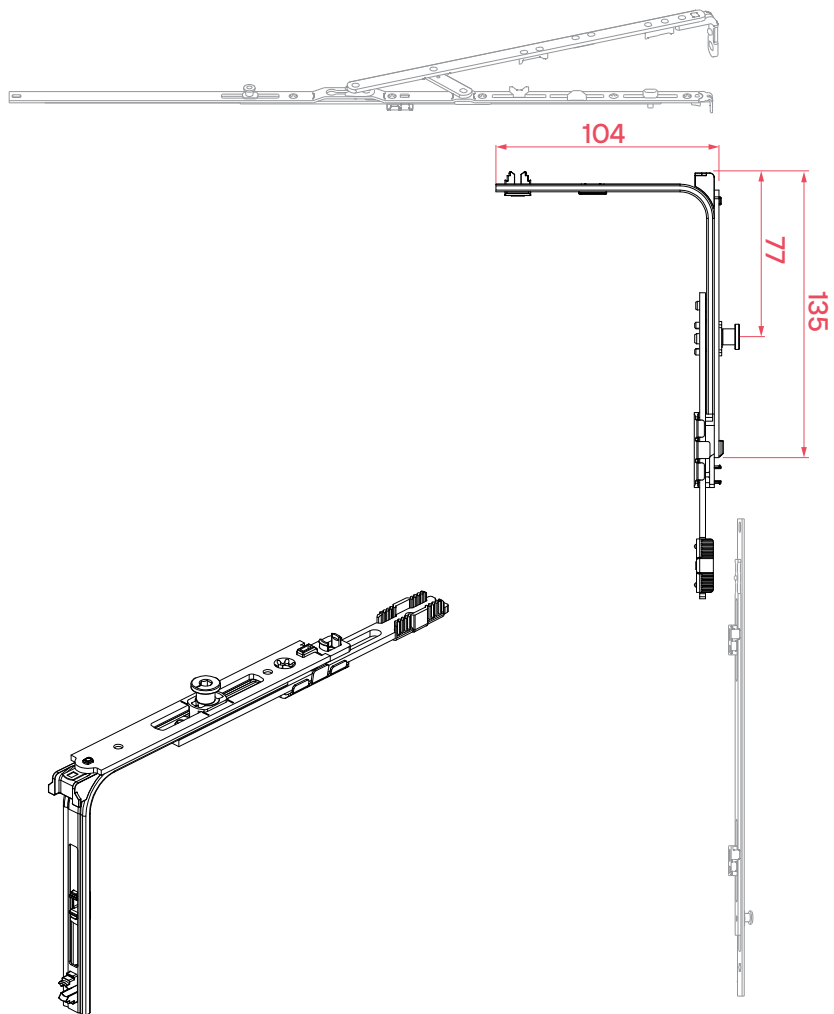
Угловая Передача Короткая С Накладками





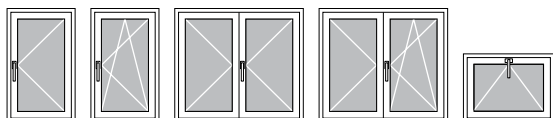
Code	Description		
Артикул	Описание		
203110	Corner Transmission Short With Covers Угловая Передача Короткая С Накладками	1	100



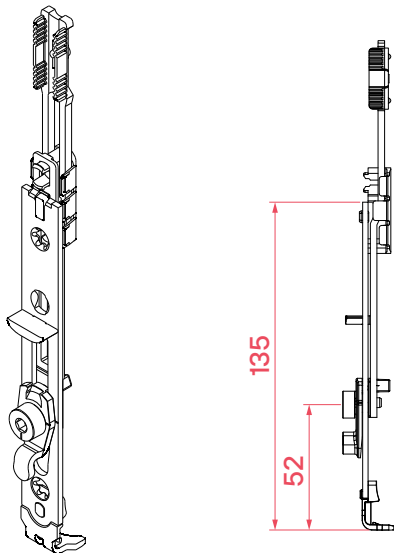
Stay Arm Corner Transmission With Pin Угловая Передача Ножниц С Цапфой

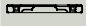



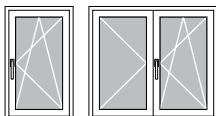
Code Артикул	Description Описание		
203102	Stay Arm Corner Transmission With Pin Угловая Передача Ножниц С Цапфой	1	100



Tilt Locking Part Нижний Прижим

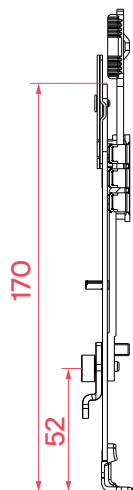
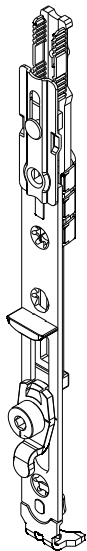


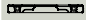

Code Артикул	Description Описание		
206101	Tilt Locking Part Нижний Прижим	1	100

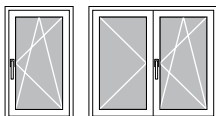


Tilt Locking Part With Covers

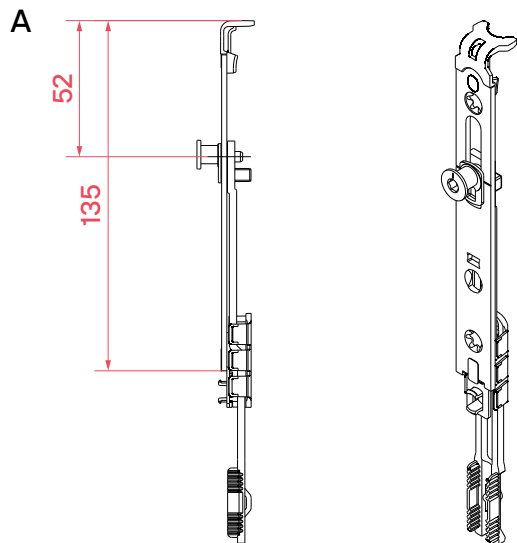
Нижний Прижим С Накладками



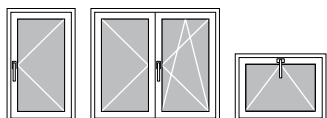
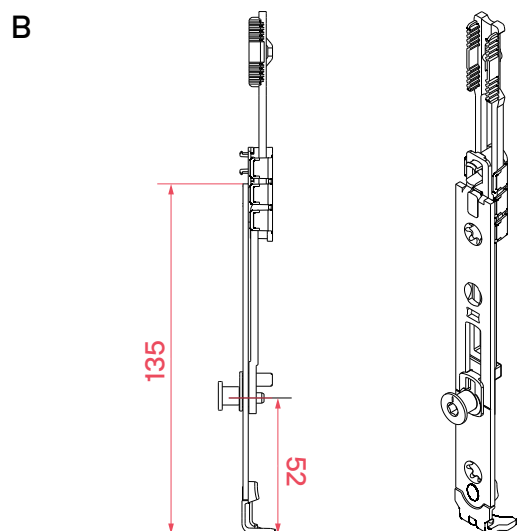
Code Артикул	Description Описание		
206104	Tilt Locking Part With Covers Нижний Прижим С Накладками	1	100



Turn Locking Part - Top / Bottom Поворотный Прижим - Верхний / Нижний

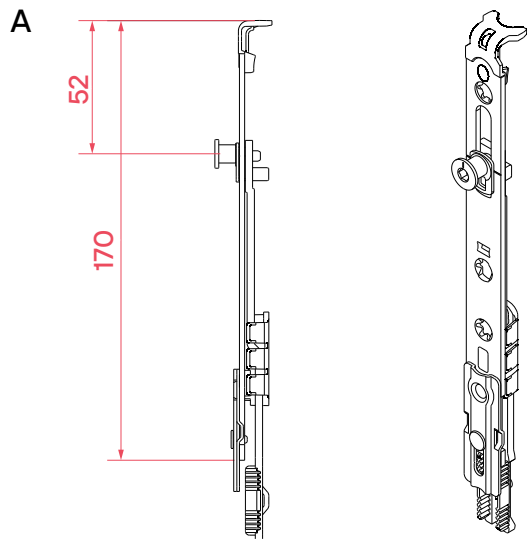




Code Артикул	Description Описание		
A 206102	Turn Locking Part - Top Верхний Прижим Поворотный	1	100
B 206103	Turn Locking Part - Bottom Нижний Прижим Поворотный	1	100

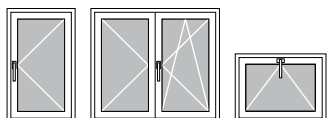
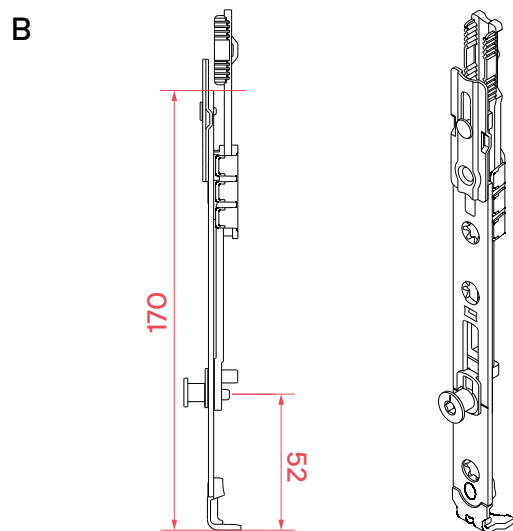


Turn Locking Part With Covers - Top / Bottom

Поворотный Прижим С Накладками - Верхний / Нижний

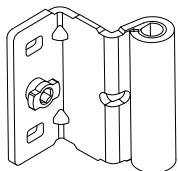
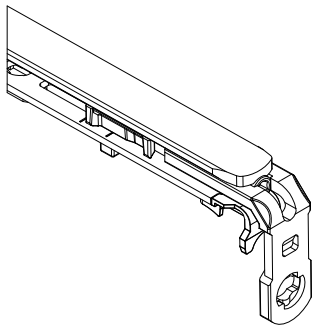


Code Артикул	Description Описание		
A 206105	Turn Locking Part With Covers - Top Прижим Поворотный С Накладками - Верхний	1	100
B 206106	Turn Locking Part With Covers - Bottom Прижим Поворотный С Накладками - Нижний	1	100



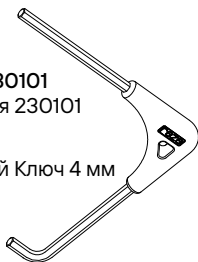
Sash Hinge - Top

Петля На Створку Верхняя

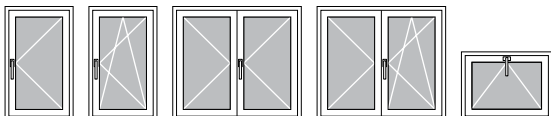


Product code 230101
Артикул изделия 230101

Allen Key 4 mm
Регулировочный Ключ 4 мм

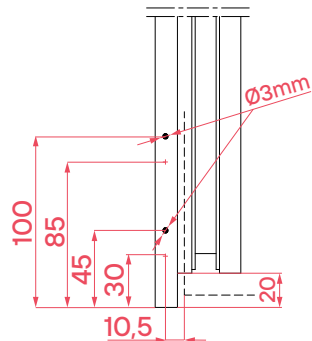
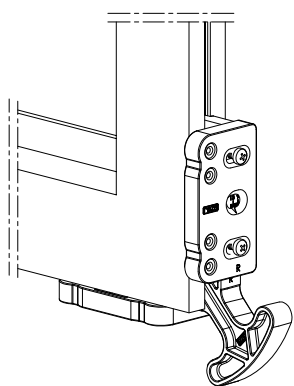


Code Артикул	Description Описание	
207101	Sash Hinge - Top 12/20 - Aks 9 mm Петля На Створку Верхняя 12/20 - Ось 9 мм	100
207102	Sash Hinge - Top 12/20 - Aks 13 mm Петля На Створку Верхняя 12/20 - Ось 13 мм	100
207103	Sash Hinge - Top 12/20 - Aks 14 mm Петля На Створку Верхняя 12/20 - Ось 14 мм	100
207117	Sash Hinge - Top 12/20 - Aks 14,5 mm Петля На Створку Верхняя 12/20 - Ось 14,5 мм	100
207110	Sash Hinge - Top 12/20 - Aks 11 mm Петля На Створку Верхняя 12/20 - Ось 13 мм	100
207108	Sash Hinge - Top 12/20 - Aks 10 mm Петля На Створку Верхняя 12/20 - Ось 14 мм	100

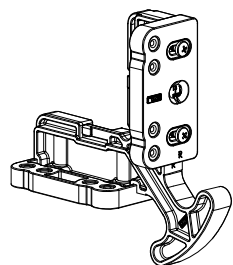
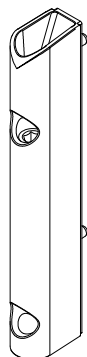


Sash Hinge - Bottom (3 mm)

Петля На Створку Нижняя (3 мм)



Code	Description	
Артикул	Описание	
207201	Sash Hinge - Bottom - 3 mm Петля На Створку Нижняя - 3 мм	100



Product code 222103

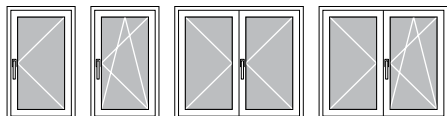
Артикул изделия 222103

Casement jig; Axe 9/13 mm; Right/Left; hole diameter 3 mm

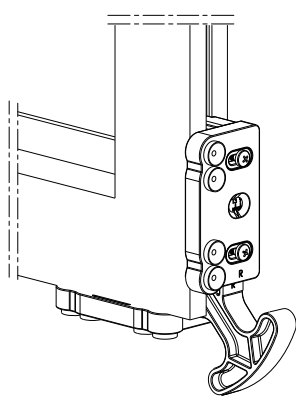
Шаблон для створки; ось 9/13 мм; Прав./Лев.; диаметр отв. 3 мм

Color of the Jig - Red

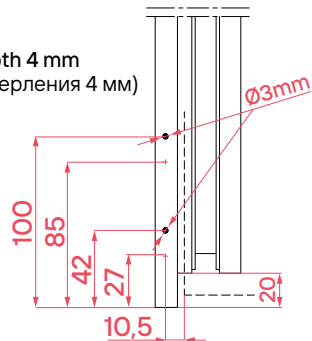
Цвет шаблона - Красный



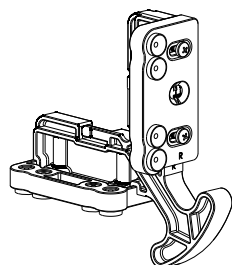
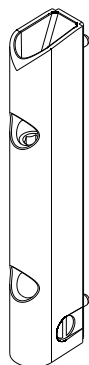
Adjustable Sash Hinge - Bottom (3 mm) Петля На Створку Нижняя Регулируемая (3 мм)



Drilling depth 4 mm
Глубина сверления 4 мм)



Code Артикул	Description Описание	
207207	Adjustable Sash Hinge - Bottom - 3 mm Петля На Створку Нижняя Регулируемая - 3 мм	100



Product code 222109

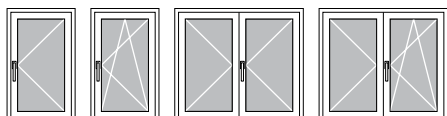
Артикул изделия 222109

Casement jig; Axe 9/13 mm; Right/Left; hole diameter 3 mm

Шаблон для створки; ось 9/13 мм; Прав./Лев.; диаметр отв. 3 мм

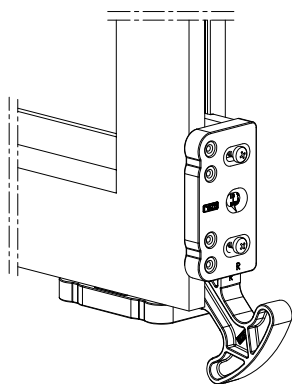
Color of the Jig - Gray

Цвет шаблона - Серый

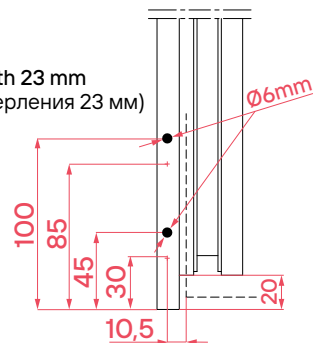



Sash Hinge - Bottom (6 mm)

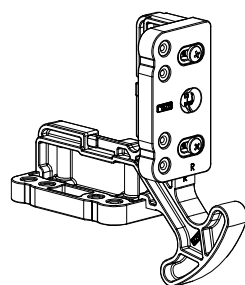
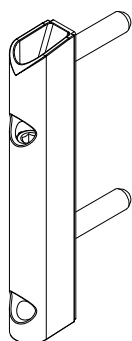
Петля На Створку Нижняя (6 мм)



Drilling depth 23 mm
Глубина сверления 23 мм)



Code Артикул	Description Описание	
207202	Sash Hinge - Bottom - 6 mm Петля На Створку Нижняя - 6 мм	100



Product code 222104

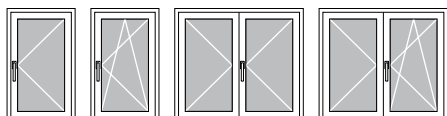
Артикул изделия 222104

Casement jig; Axe 9/13 mm; Right/Left; hole diameter 6 mm

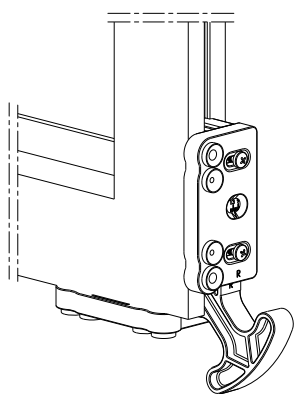
Шаблон для створки; ось 9/13 мм; Прав./Лев.; диаметр отв. 6 мм

Color of the Jig - Red

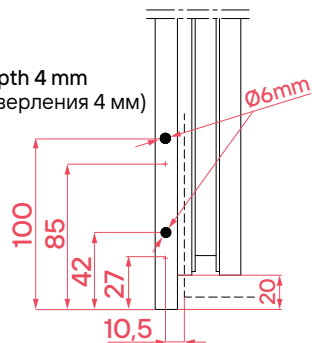
Цвет шаблона - Красный



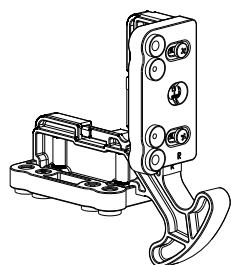
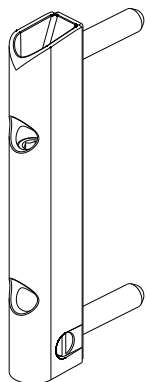
Adjustable Sash Hinge - Bottom (6 mm) Петля На Створку Нижняя Регулируемая (6 мм)



Drilling depth 4 mm
Глубина сверления 4 мм)



Code Артикул	Description Описание	
207208	Adjustable Sash Hinge - Bottom - 6 mm Петля На Створку Нижняя Регулируемая - 6 мм	100



Product code 222110

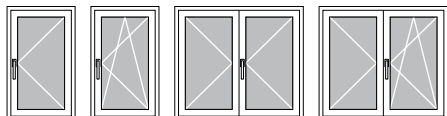
Артикул изделия 222110

Casement jig; Axe 9/13 mm; Right/Left; hole diameter 6 mm

Шаблон для створки; ось 9/13 мм; Прав./Лев.; диаметр отв. 6 мм

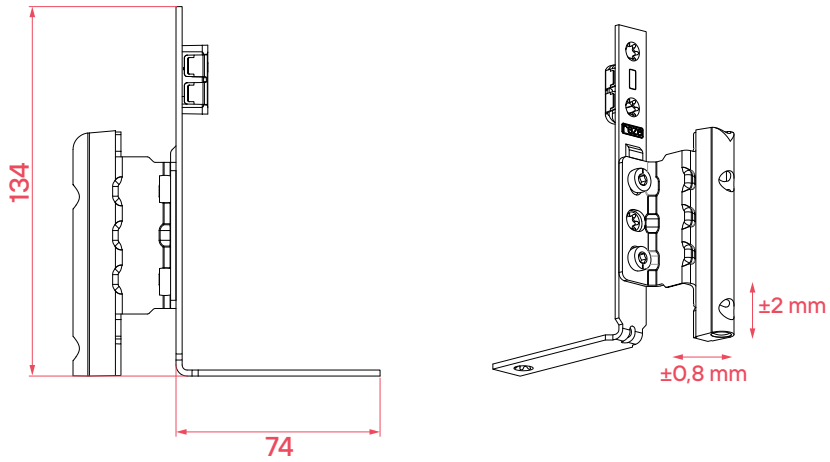
Color of the Jig - Gray

Цвет шаблона - Серый



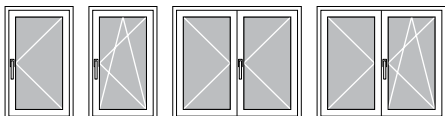
Rebated Sash Hinge Bottom

Фальцевая Петля На Створку Нижняя

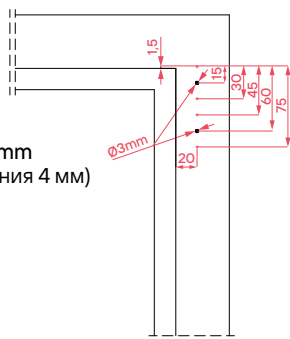
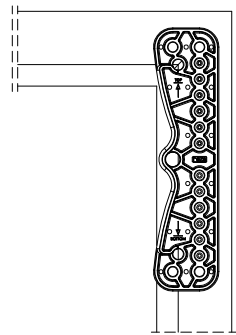
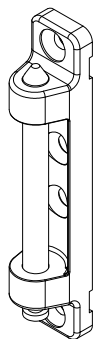


Code Артикул	Description Описание	
207203	Rebated Sash Hinge Bottom, Axe 13 mm, Left Фальцевая Петля На Створку Нижняя, Ось 13 мм, Левая	100
207204	Rebated Sash Hinge Bottom, Axe 13 mm, Right Фальцевая Петля На Створку Нижняя, Ось 13 мм, Правая	100
207205	Rebated Sash Hinge Bottom, Axe 9 mm, Left Фальцевая Петля На Створку Нижняя, Ось 9 мм, Левая	100
207206	Rebated Sash Hinge Bottom, Axe 9 mm, Right Фальцевая Петля На Створку Нижняя, Ось 9 мм, Правая	100

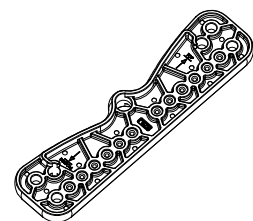
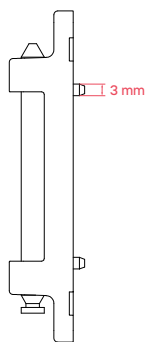
*Can be installed without pattern
*Устанавливается без шаблона



Frame Hinge - Top (3 mm) Петля На Раму Верхняя (3 мм)



Drilling depth 4 mm
Глубина сверления 4 мм)



Product code 222101

Артикул изделия 222101

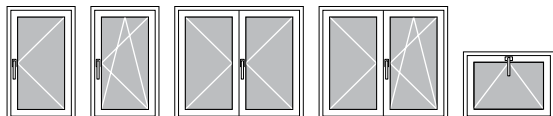
Frame jig; Axe 9/13 mm; Right/Left; hole diameter 3 mm

Шаблон для рамы; ось 9/13 мм; Прав./Лев.; диаметр отв. 3 мм

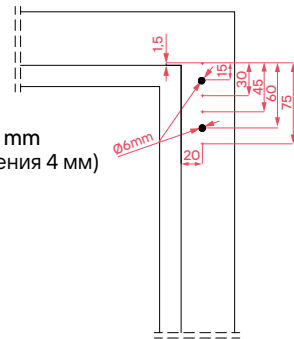
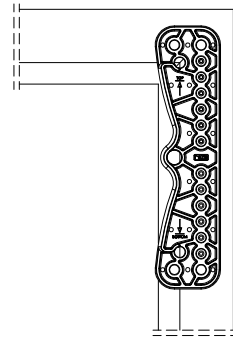
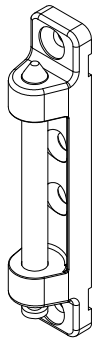
Color of the Jig - Red

Цвет шаблона - Красный

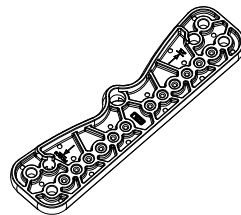
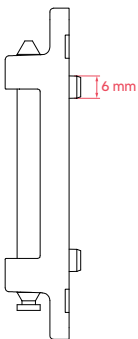
Code Артикул	Description Описание	
208101	Frame Hinge - Top (3 mm) Петля На Раму Верхняя (3 мм)	100




Frame Hinge - Top (6 mm) Петля На Раму Верхняя (6 мм)

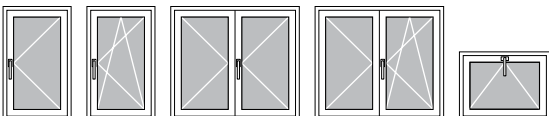


Drilling depth 4 mm
Глубина сверления 4 мм)

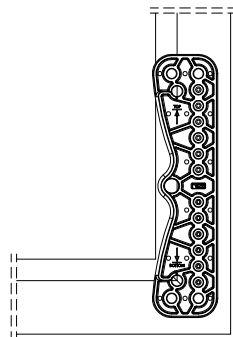
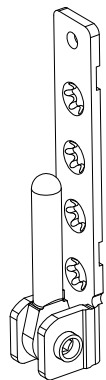


Product code 222102
Артикул изделия 222102
Frame jig; Axe 9/13 mm; Right/Left; hole diameter 6 mm
Шаблон для рамы; ось 9/13 мм; Прав./Лев.; диаметр отв. 6 мм
Color of the Jig - Red
Цвет шаблона - Красный

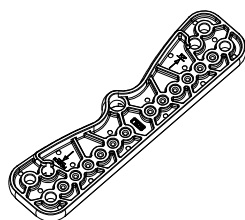
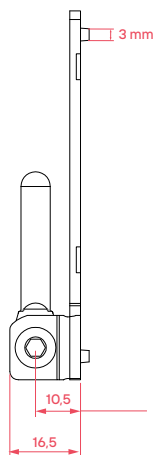
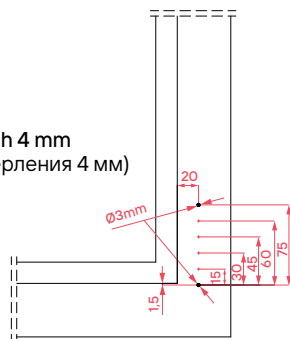
Code Артикул	Description Описание	
208102	Frame Hinge - Top (6 mm) Петля На Раму Верхняя (6 мм)	100



Frame Hinge - Bottom (3 mm) Петля На Раму Нижняя (3 мм)



Drilling depth 4 mm
Глубина сверления 4 мм)



Product code 222101

Артикул изделия 222101

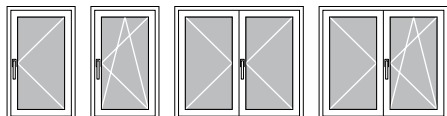
Frame jig; Axe 9/13 mm; Right/Left; hole diameter 3 mm

Шаблон для рамы; ось 9/13 мм; Прав./Лев.; диаметр отв. 3 мм

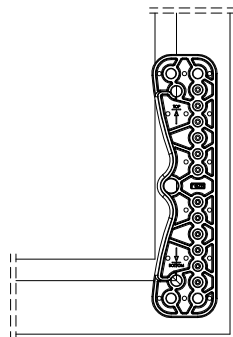
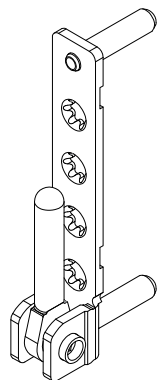
Color of the Jig - Red

Цвет шаблона - Красный

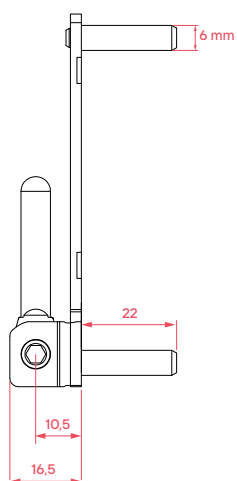
Code Артикул	Description Описание	
208201	Frame Hinge - Bottom (3 mm) Петля На Раму Нижняя (3 мм)	100



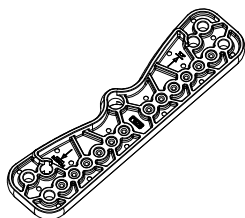
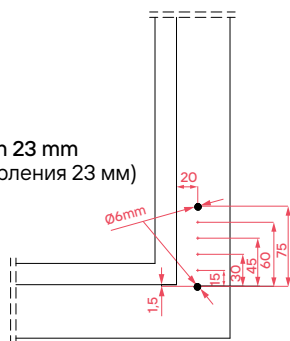
Frame Hinge - Bottom (6 mm) Петля На Раму Нижняя (6 мм)



Code Артикул	Description Описание	
208202	Frame Hinge - Bottom (6 mm) Петля На Раму Нижняя (6 мм)	100



Drilling depth 23 mm
Глубина сверления 23 мм)



Product code 222102

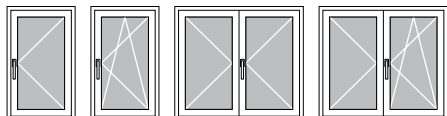
Артикул изделия 222102

Frame jig; Axe 9/13 mm; Right/Left; hole diameter 6 mm

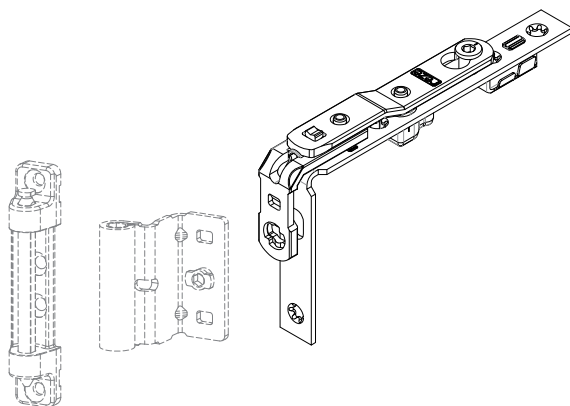
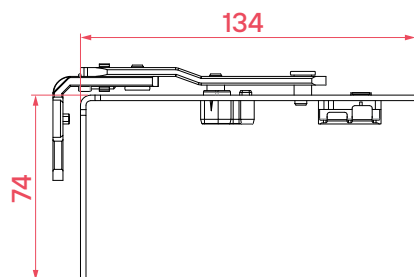
Шаблон для рамы; ось 9/13 мм; Прав./Лев.; диаметр отв. 6 мм


Color of the Jig - Red

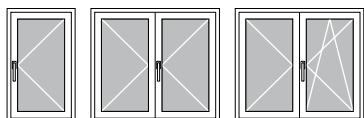
Цвет шаблона - Красный



Adjustable Side Hung Hinge Верхний Поворотный Кронштейн

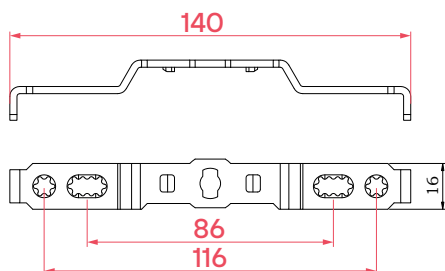


Code Артикул	Description Описание	
204171	Adjustable Side Hung Hinge Верхний Поворотный Кронштейн	100

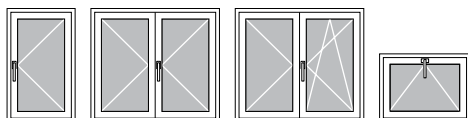
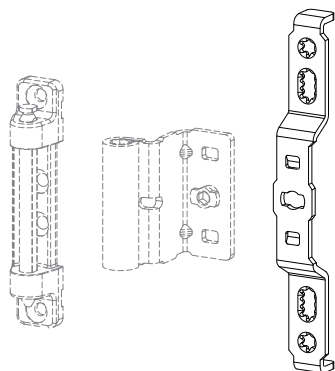


Sash Middle Hinge

Петля На Створку Фрамужная

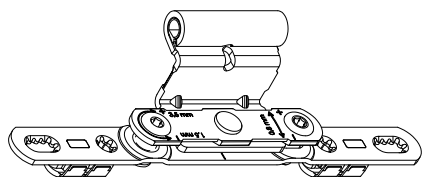
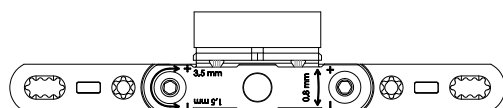
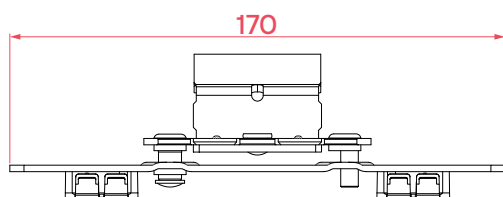


Code	Description	
Артикул	Описание	
221103	Sash Middle Hinge Петля На Створку Фрамужная	100

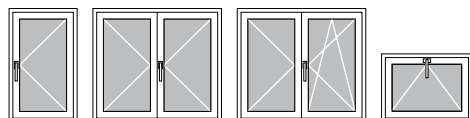


Adjustable Middle Hinge

Петля На Створку Средняя Регулируемая



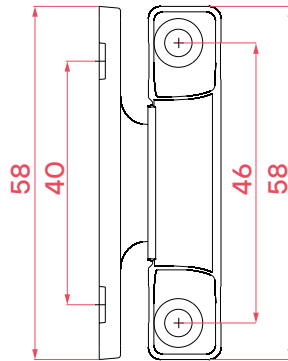
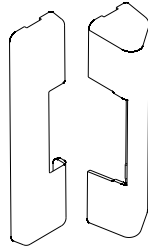
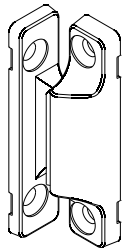
Code	Description	
221102	Adjustable Middle Hinge; Ахе 13 mm Петля На Створку Средняя Регулируемая; ось 13 мм	100
221502	Adjustable Middle Hinge; Ахе 9 mm Петля На Створку Средняя Регулируемая; ось 9 мм	100








Middle Compression Hinge / Concealed Middle Compression Hinge

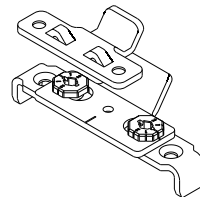
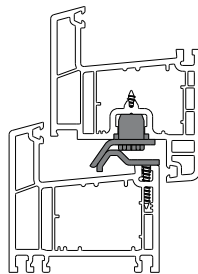
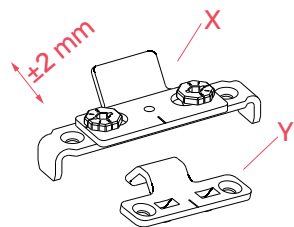
Средний Прижим / Скрытый Средний Прижим

A

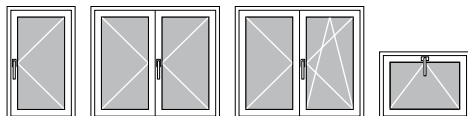


Code Артикул	Description Описание	Colour цвет	
A	221104 Middle Compression Hinge (In Set With Covers) Средний Прижим (В Комплекте С Накладками)	RAL 9016 	100
	221105 Middle Compression Hinge (In Set With Covers) Средний Прижим (В Комплекте С Накладками)	RAL 8003 	100
	221106 Middle Compression Hinge (In Set With Covers) Средний Прижим (В Комплекте С Накладками)	RAL 8017 	100
	221108 Middle Compression Hinge (In Set With Covers) Средний Прижим (В Комплекте С Накладками)	RAL 8019 	100
B	221121 Concealed Middle Compression Hinge - 13 mm Скрытый средний прижим - 13 мм	-	100
	221521 Concealed Middle Compression Hinge - 9 mm Скрытый средний прижим - 9 мм	-	100

B

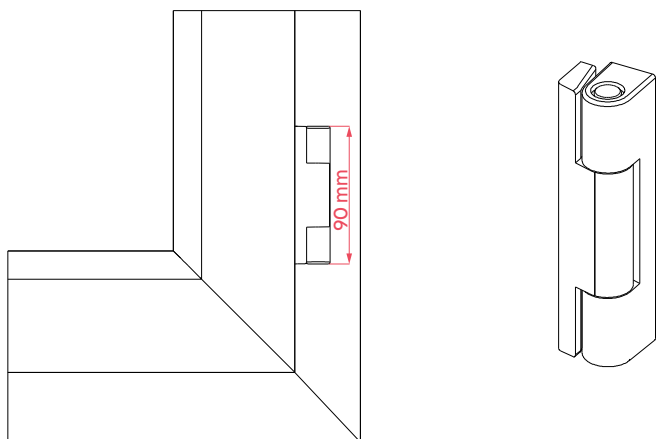







Dependent from profile element (hardware axle) - Sash Part (X)
Профилезависимый элемент (ось фурнитуры) - Створочная Часть (X)

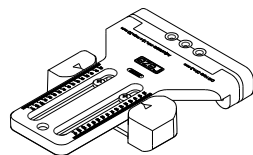


Turn Hinge 'ART' 90 mm

Петля Поворотная 'ART' 90 мм

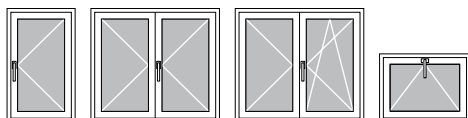


Code Артикул	Description Описание	Colour цвет	
300101	Turn Hinge 'ART' 90 mm Петля Поворотная 'ART' 90 мм	RAL 9016 	160
300102	Turn Hinge 'ART' 90 mm Петля Поворотная 'ART' 90 мм	RAL 8003 	160
300103	Turn Hinge 'ART' 90 mm Петля Поворотная 'ART' 90 мм	RAL 8017 	160
300104	Turn Hinge 'ART' 90 mm Петля Поворотная 'ART' 90 мм	RAL 8022 	160
300105	Turn Hinge 'ART' 90 mm Петля Поворотная 'ART' 90 мм	RAL 8019 	160



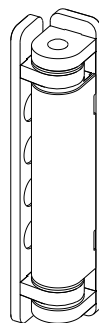
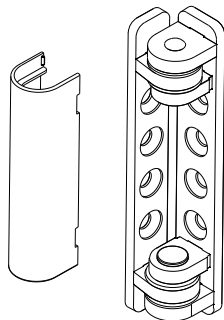
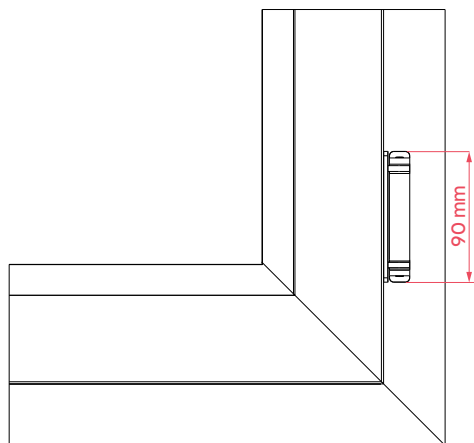
Product code 300020
(Jig for Turn Hinge "ART"; hole diameter 3 mm)

Артикул изделия 300020
(Установочный шаблон для поворотных петель ART; диаметр отверстий 3 мм)



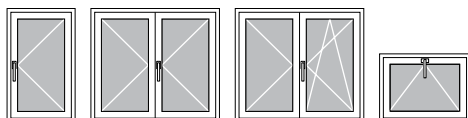
Turn Hinge 'COMFY' 90 mm

Петля Поворотная 'COMFY' 90 мм



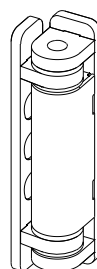
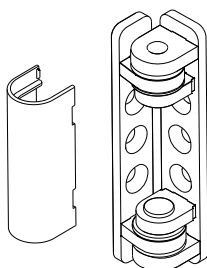
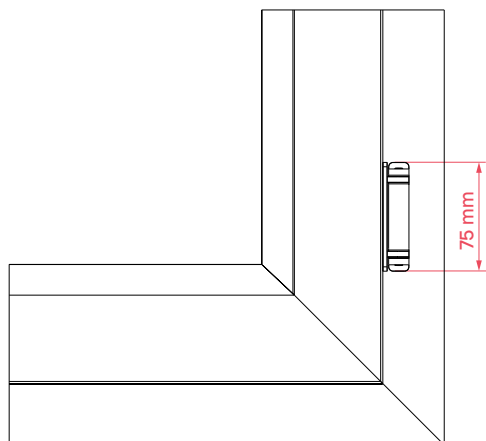
Code Артикул	Description Описание	Colour цвет	
300221	Turn Hinge 'COMFY' 90 mm Петля Поворотная 'COMFY' 90 мм	RAL 9016 	192
300222	Turn Hinge 'COMFY' 90 mm Петля Поворотная 'COMFY' 90 мм	RAL 8003 	192
300223	Turn Hinge 'COMFY' 90 mm Петля Поворотная 'COMFY' 90 мм	RAL 8017 	192
300224	Turn Hinge 'COMFY' 90 mm Петля Поворотная 'COMFY' 90 мм	RAL 8022 	192
300225	Turn Hinge 'COMFY' 90 mm Петля Поворотная 'COMFY' 90 мм	RAL 8019 	192

'COMFY' Turn Hinges don't need a jig for installation
Поворотные петли 'COMFY' устанавливаются без шаблона



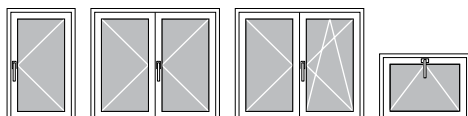
Turn Hinge 'COMFY' 75 mm

Петля Поворотная 'COMFY' 75 мм



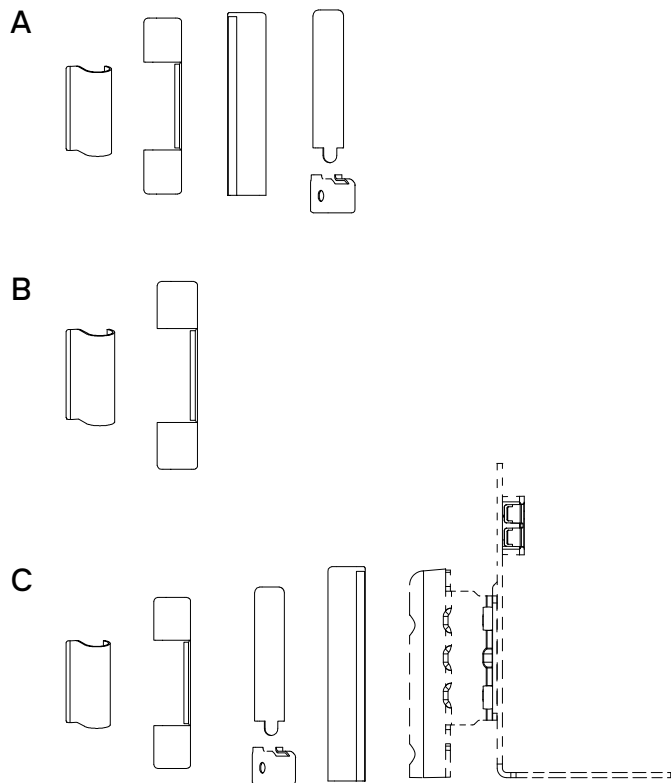
Code Артикул	Description Описание	Colour цвет	
300201	Turn Hinge 'COMFY' 75 mm Петля Поворотная 'COMFY' 75 мм	RAL 9016 	192
300202	Turn Hinge 'COMFY' 75 mm Петля Поворотная 'COMFY' 75 мм	RAL 8003 	192
300203	Turn Hinge 'COMFY' 75 mm Петля Поворотная 'COMFY' 75 мм	RAL 8017 	192
300204	Turn Hinge 'COMFY' 75 mm Петля Поворотная 'COMFY' 75 мм	RAL 8022 	192
300205	Turn Hinge 'COMFY' 75 mm Петля Поворотная 'COMFY' 75 мм	RAL 8019 	192

'COMFY' Turn Hinges don't need a jig for installation
Поворотные петли 'COMFY' устанавливаются без шаблона



Plastic Covers

Декоративные Накладки



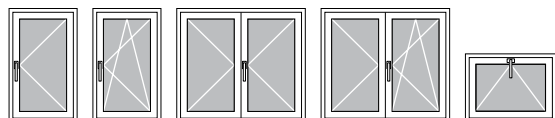
Code Артикул	Description Описание	Colour цвет	
A	220101 Plastic Cover Set (5 Pcs) Комплект Декоративных Накладок (5 Шт)	RAL 9016 	100
	220121 Plastic Cover Set (5 pcs) Комплект Декоративных Накладок (5 шт)	RAL 8003 	100
	220141 Plastic Cover Set (5 Pcs) Комплект Декоративных Накладок (5 Шт)	RAL 8017 	100
B	220107 Plastic Cover Set (2 Pcs) Комплект Декоративных Накладок (2 Шт)	RAL 9016 	100
	220127 Plastic Cover Set (2 Pcs) Комплект Декоративных Накладок (2 Шт)	RAL 8003 	100
	220147 Plastic Cover Set (2 Pcs) Комплект Декоративных Накладок (2 Шт)	RAL 8017 	100
C	220108 Plastic Cover Set (5 Pcs) Right Комплект Декоративных Накладок (5 Шт) Прав.	RAL 9016 	100
	220109 Plastic Cover Set (5 Pcs) Left Комплект Декоративных Накладок (5 Шт) Лев.	RAL 9016 	100
	220128 Plastic Cover Set (5 Pcs) Right Комплект Декоративных Накладок (5 Шт) Прав.	RAL 8003 	100
	220129 Plastic Cover Set (5 Pcs) Left Комплект Декоративных Накладок (5 Шт) Лев.	RAL 8003 	100
	220148 Plastic Cover Set (5 Pcs) Right Комплект Декоративных Накладок (5 Шт) Прав.	RAL 8017 	100
	220149 Plastic Cover Set (5 Pcs) Left Комплект Декоративных Накладок (5 Шт) Лев.	RAL 8017 	100

*Plastic covers can be dispatched only by set.

*On demand Golden, Bronze, Silver and Champagne colors can be produced to order.

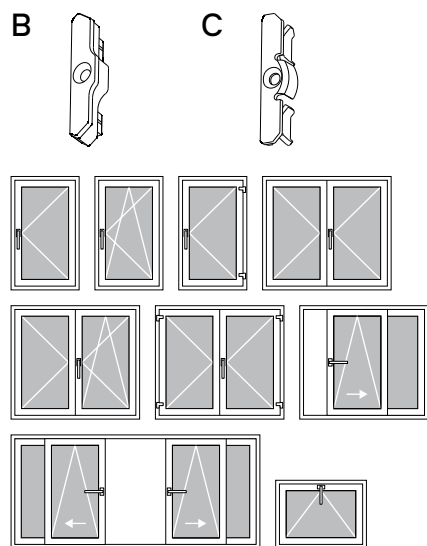
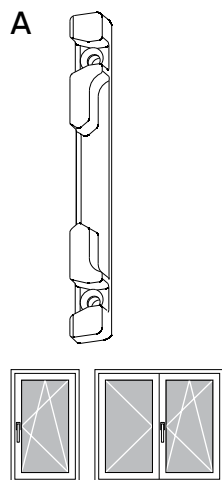
*Норма упаковки декоративных накладок - комплект.


*Цвета Золотой, Бронзовый, Серебристый и Шампань металл производятся под заказ.



Strikers

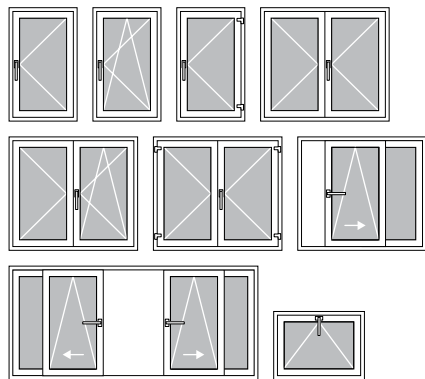
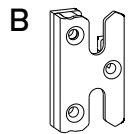
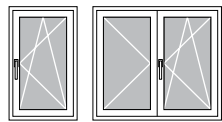
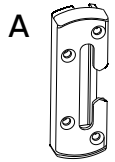
Ответные Части



Code Артикул	Description Описание	Profile Профильная система	Axe (mm) Ось (мм)	
209100	Vertical Tilt Locking Plate Поворотно-Откидная Ответная Планка Вертикальная	Ivaper	13	100
209101	Vertical Tilt Locking Plate Поворотно-Откидная Ответная Планка Вертикальная	Gealan / Deco / KBE 70 (227) / Novotex 70	13	100
209103	Vertical Tilt Locking Plate Поворотно-Откидная Ответная Планка Вертикальная	Rehau / Veka / Vivaplast / WDS / KMG / Aluplast / KBE 70 (228)	13	100
209105	Vertical Tilt Locking Plate Поворотно-Откидная Ответная Планка Вертикальная	Salamander / Tera Plast	13	100
209106	Vertical Tilt Locking Plate Поворотно-Откидная Ответная Планка Вертикальная	Deceuninck	13	100
209111	Vertical Tilt Locking Plate Поворотно-Откидная Ответная Планка Вертикальная	Deceuninck / Inoutic	13	100
209501	Vertical Tilt Locking Plate Поворотно-Откидная Ответная Планка Вертикальная	KBE 58 (227) / Ramplast / Novotex 58	9	100
209503	Vertical Tilt Locking Plate Поворотно-Откидная Ответная Планка Вертикальная	KBE 58 (228)	9	100
211100	Locking Plates (Zamac) Ответные Планки (Цам)	Ivaper	13	500
211101	Locking Plates (Zamac) Ответные Планки (Цам)	Gealan / Deco / KBE 70 (227) / Novotex 70	13	500
211103	Locking Plates (Zamac) Ответные Планки (Цам)	Rehau / Veka / Vivaplast / WDS / KMG / Aluplast / KBE 70 (228)	13	500
211105	Locking Plates (Zamac) Ответные Планки (Цам)	Salamander / Tera Plast	13	500
211106	Locking Plates (Zamac) Ответные Планки (Цам)	Deceuninck	13	300
211111	Locking Plates (Zamac) Ответные Планки (Цам)	Deceuninck / Inoutic	13	300
211501	Locking Plates (Zamac) Ответные Планки (Цам)	KBE 58 (227) / Ramplast / Novotex 58	9	500
211503	Locking Plates (Zamac) Ответные Планки (Цам)	KBE 58 (228)	9	500
211121	Locking Plates (Steel) Ответные Планки (Стальные)	Gealan / Deco / KBE 70 (227) / Novotex 70	13	500
211123	Locking Plates (Steel) Ответные Планки (Стальные)	Rehau / Veka / Vivaplast / WDS / KMG / Aluplast / KBE 70 (228)	13	500
211125	Locking Plates (Steel) Ответные Планки (Стальные)	Salamander / Tera Plast	13	500
211521	Locking Plates (Steel) Ответные Планки (Стальные)	KBE 58 (227) / Ramplast / Novotex 58	9	500
211523	Locking Plates (Steel) Ответные Планки (Стальные)	KBE 58 (228)	9	500
D 211901	Double Sash Locking Plate (Zamac) Ответная Планка На Штульп (Цам)	Universal Универсальная	-	100

Strikers

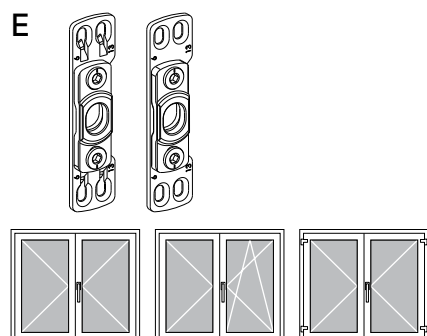
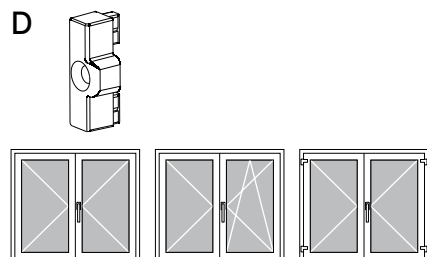
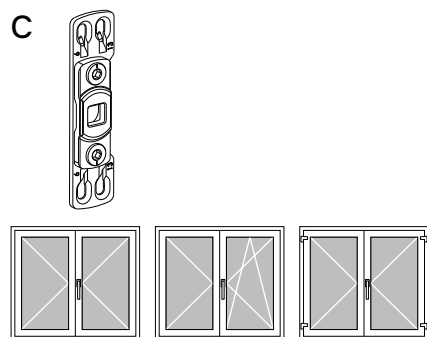
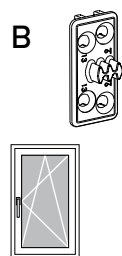
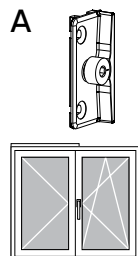
Ответные Части



Code Артикул	Description Описание	Profile Профильная система	Axe (mm) Ось (мм)	
A	210101 Horizontal Tilt Locking Plate Поворотно-Откидная Ответная Планка Горизонтальная	Gealan / Deco / KBE 70 (227) / Novotex 70	13	100
	210103 Horizontal Tilt Locking Plate Поворотно-Откидная Ответная Планка Горизонтальная	Rehau / Veka / Vivaplast / WDS / KMG / Aluplast / KBE 70 (228)	13	100
	210105 Horizontal Tilt Locking Plate Поворотно-Откидная Ответная Планка Горизонтальная	Salamander / Tera Plast	13	100
	210503 Horizontal Tilt Locking Plate Поворотно-Откидная Ответная Планка Горизонтальная	KBE 58 (228) / Ramplast	9	100
B	212101 Security Locking Plate Ответные Планки Противовзломные	Gealan / Deco / KBE 70 (227) / Novotex 70	13	100
	212103 Security Locking Plate Ответные Планки Противовзломные	Rehau / Veka / Vivaplast / WDS / KMG / Aluplast / KBE 70 (228)	13	100
	212105 Security Locking Plate Ответные Планки Противовзломные	Salamander / Tera Plast	13	100
	212503 Security Locking Plate Ответные Планки Противовзломные	KBE 58 (228) / Ramplast	13	100

Strikers

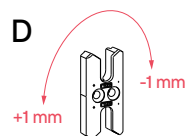
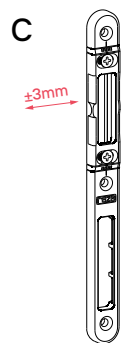
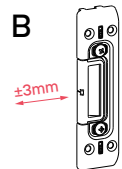
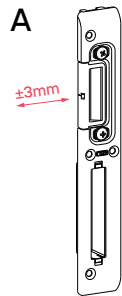
Ответные Части



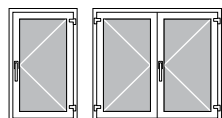
Code Артикул	Description Описание	Application Применение	Axe (mm) Ось (мм)	
A	214101 Mishandling & Lifting Device Locking Plate Ответная Планка Блокиратора И Микролифта	221101; Standard 221101; Стандарт	13	100
	214501 Mishandling & Lifting Device Locking Plate Ответная Планка Блокиратора И Микролифта	221101; Standard 221101; Стандарт	9	100
	214901 Mishandling & Lifting Device Locking Plate Ответная Планка Блокиратора И Микролифта	221101; Double sash 221101; Штульп	-	100
B	215101 Night-Vent Multi-Stepped Locking Plate Ответная Планка Микропроветривания	203106 203106	9 / 13	100
C	213102 Locking Plate - Bolt (Adjustable) Ответная Планка Шпингалета Регулируемая	202141; 202142; 202143 202141; 202142; 202143	9 / 13	100
D	213101 Locking Plate - Bolt Ответная Планка Шпингалета	202141; 202142; 202143 202141; 202142; 202143	13	200
	213501 Locking Plate - Bolt Ответная Планка Шпингалета	202141; 202142; 202143 202141; 202142; 202143	9	200
E	213103 Door Locking Bolt Striker Ответная Планка Дверного Шпингалета	202144 202144	9 / 13	100
	213104 Door Locking Bolt Striker Ответная Планка Дверного Шпингалета	202144 202144	9 / 13	100

Strikers

Ответные Части

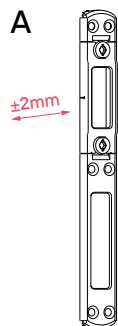


Code Артикул	Description Описание	Application Применение	Axe (mm) Ось (мм)	
A	405101 Multi-Point Door Lock Striker (Long) Ответная Планка Многозапорного Замка (Длинная)	Right Правая	13	100
	405102 Multi-Point Door Lock Striker (Long) Ответная Планка Многозапорного Замка (Длинная)	Left Левая	13	100
	405501 Multi-Point Door Lock Striker (Long) Ответная Планка Многозапорного Замка (Длинная)	Right Правая	9	100
	405502 Multi-Point Door Lock Striker (Long) Ответная Планка Многозапорного Замка (Длинная)	Left Левая	9	100
B	405103 Multi-Point Door Lock Striker (Short) Ответная Планка Многозапорного Замка (Короткая)	Universal Универсальная	13	100
	405503 Multi-Point Door Lock Striker (Short) Ответная Планка Многозапорного Замка (Короткая)	Universal Универсальная	9	100
C	405901 Multi-Point Door Lock Striker (For Double Sash) Ответная Планка Многозапорного Замка На Штульп	Universal Универсальная	-	100
D	211135 Universal Security Locking Plate Противовзломная Ответная Планка	Universal Универсальная	13	100

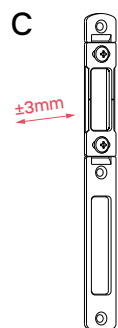
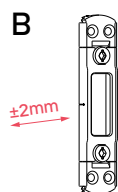


Strikers

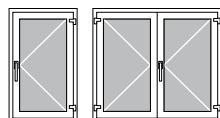
Ответные Части



Code Артикул	Description Описание	Application Применение	Axe (mm) Ось (мм)	
A	405104 Flex Door Lock Striker Long (Steel) Flex - Ответная Планка Дверного Замка Длинная (Стальная)	Universal (PVC) Универсальная (ПВХ)	13	80
	405504 Flex Door Lock Striker Long (Steel) Flex - Ответная Планка Дверного Замка Длинная (Стальная)	Universal (PVC) Универсальная (ПВХ)	9	80
B	405105 Flex Door Lock Striker Short (Steel) Flex - Ответная Планка Дверного Замка Короткая (Стальная)	Universal (PVC) Универсальная (ПВХ)	13	100
	405505 Flex Door Lock Striker Short (Steel) Flex - Ответная Планка Дверного Замка Короткая (Стальная)	Universal (PVC) Универсальная (ПВХ)	9	100
C	405902 Aluflex Door Lock Striker Long (Steel) Aluflex - Ответная Планка Дверного Замка Длинная (Стальная)	Universal (Aluminum) Универсальная (Алюминий)	-	80

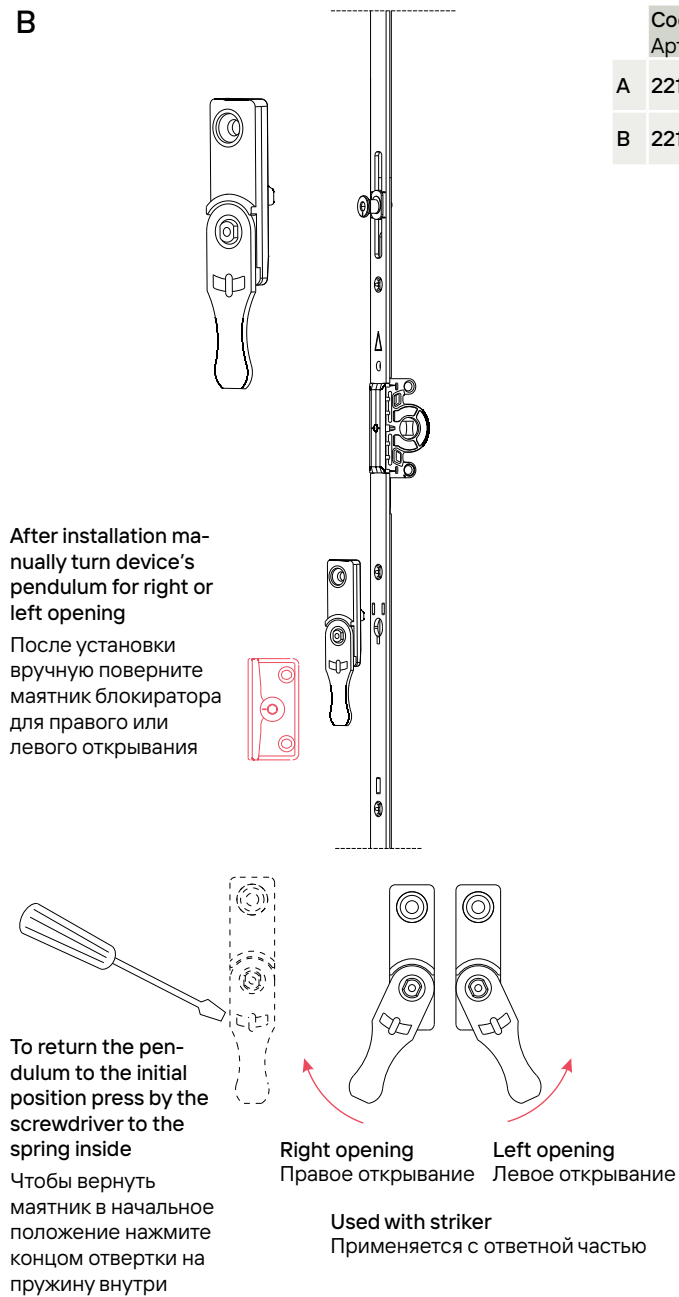
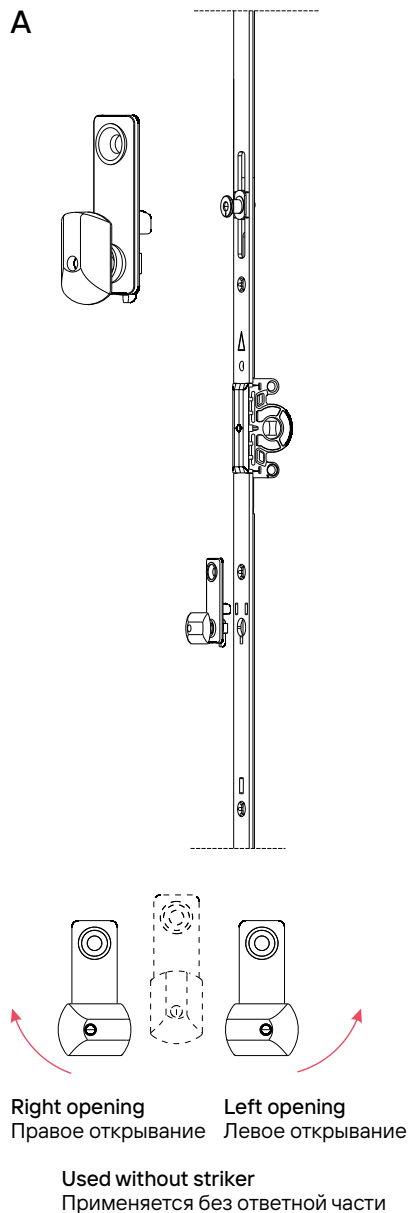


*For aluminium profiles
*Для алюминиевых профилей

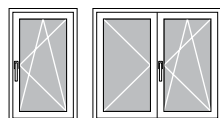


Mishandling Devices

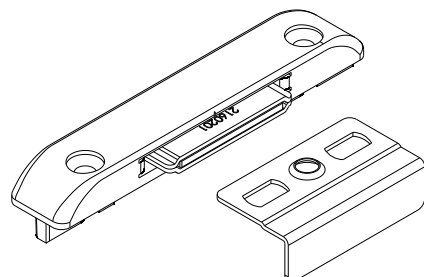
Блокираторы Ошибочного Открывания



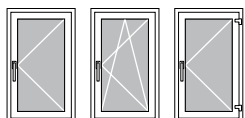
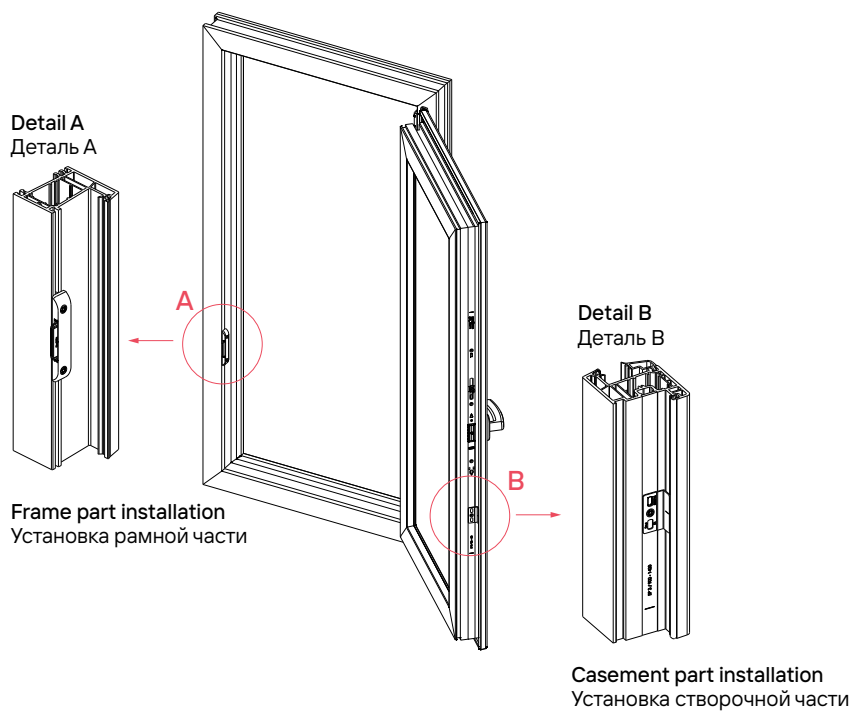
Code Артикул	Description Описание	
A 221201	Standard Mishandling Device Блокиратор Ошибочного Открывания И Микролифт	100
B 221101	Mishandling & Lifting Device Стандартный Блокиратор Ошибочного Открывания	100



Magnetic Balcony Door Catch Магнитная Балконная Защелка

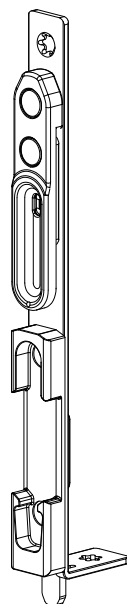
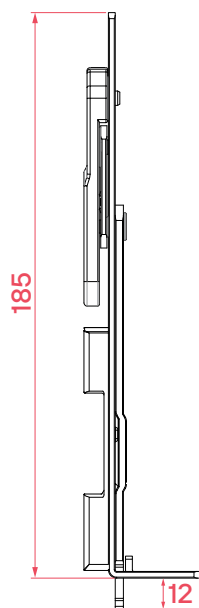


Code Артикул	Description Описание	
216101	Magnetic Balcony Door Catch - 13 mm Axe Магнитная Балконная Защелка - Ось 13 мм	100
216501	Magnetic Balcony Door Catch - 9 mm Axe Магнитная Балконная Защелка - Ось 9 мм	100



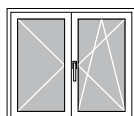
Locking Bolt (With Stricker)

Штульповый Шпингалет Нижний (Применение С Поворотно-Откидной Створкой)

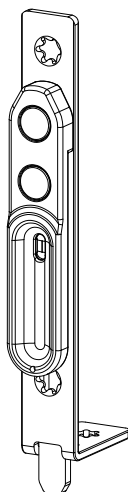
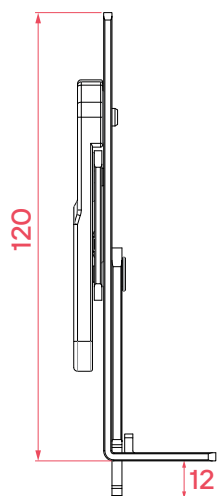


Code Артикул	Description Описание	
202141	Locking Bolt (with stricker) Штульповый Шпингалет Нижний (Применение С Поворотно-Откидной Створкой)	100

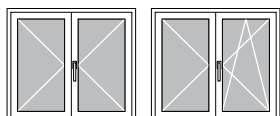
Can be used in the double casement applications without Double Sash Gear
Используется на штульповых створках без применения штульпового привода



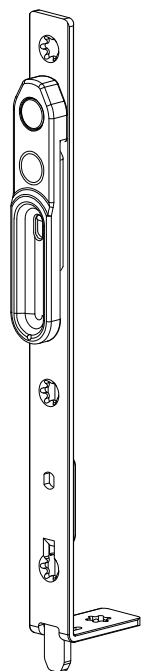
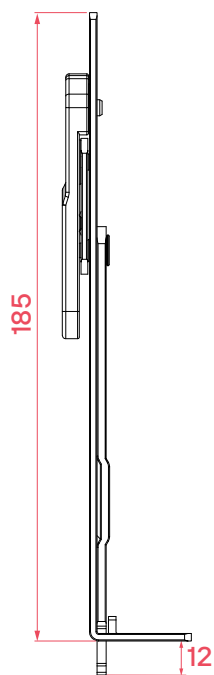
Locking Bolt (Short) Штульповый Шпингалет (Короткий)



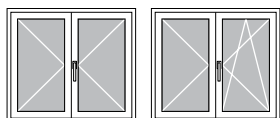
Code Артикул	Description Описание	
202143	Locking Bolt (Short) Штульповый Шпингалет (Короткий)	100



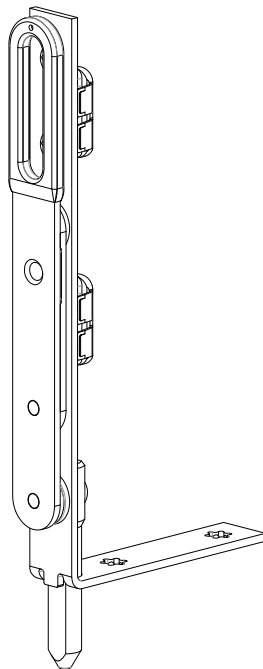
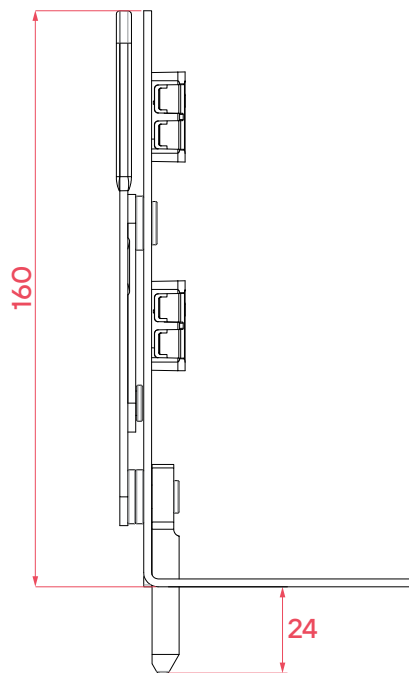
Locking Bolt (Long) Штульповый Шпингалет (Длинный)




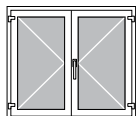
Code	Description	
Артикул	Описание	
202142	Locking Bolt (Long) Штульповый Шпингалет (Длинный)	100



Door Locking Bolt Дверной Шпингалет



Code Артикул	Description Описание	
202144	Door Locking Bolt Дверной Шпингалет	100





Door Hardware

Компл

ares

Дверные
ектующие

Multi-Point Door Locks

Многозапорные Дверные Замки

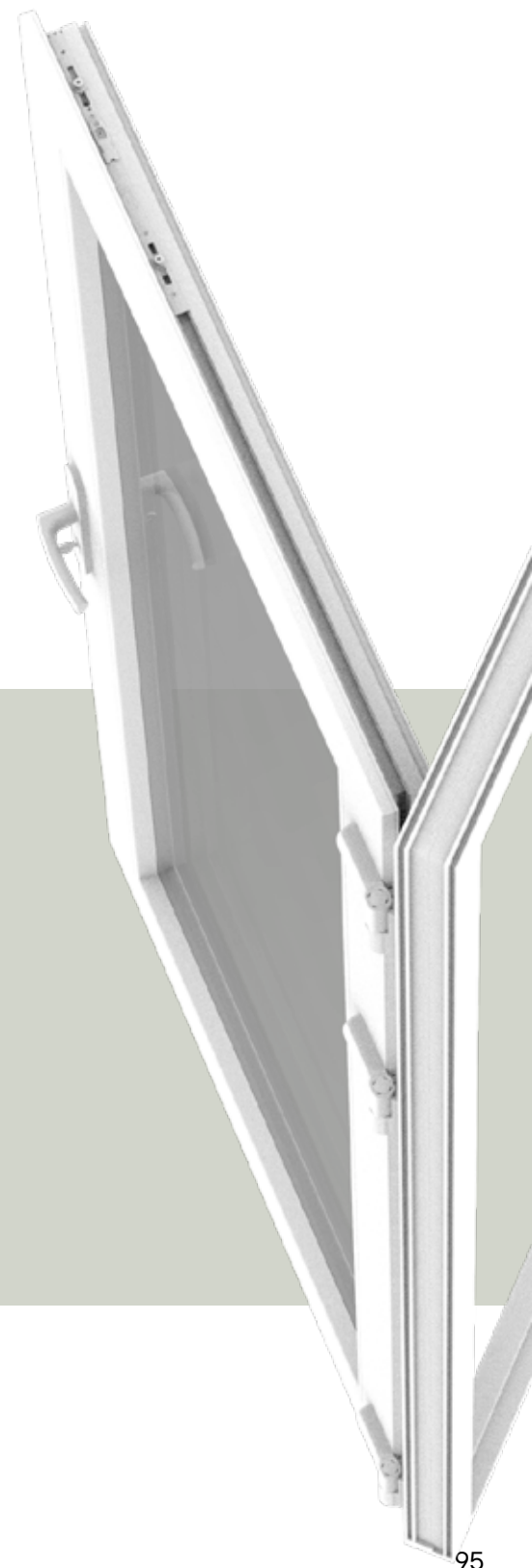
Multi-Point Door Locks are manufactured in a metal case, due to which they have enhanced operational characteristics. There is a wide range of standard application ranges in height, the possibility of extension using additional elements, the possibility of trimming to the size of the sash.

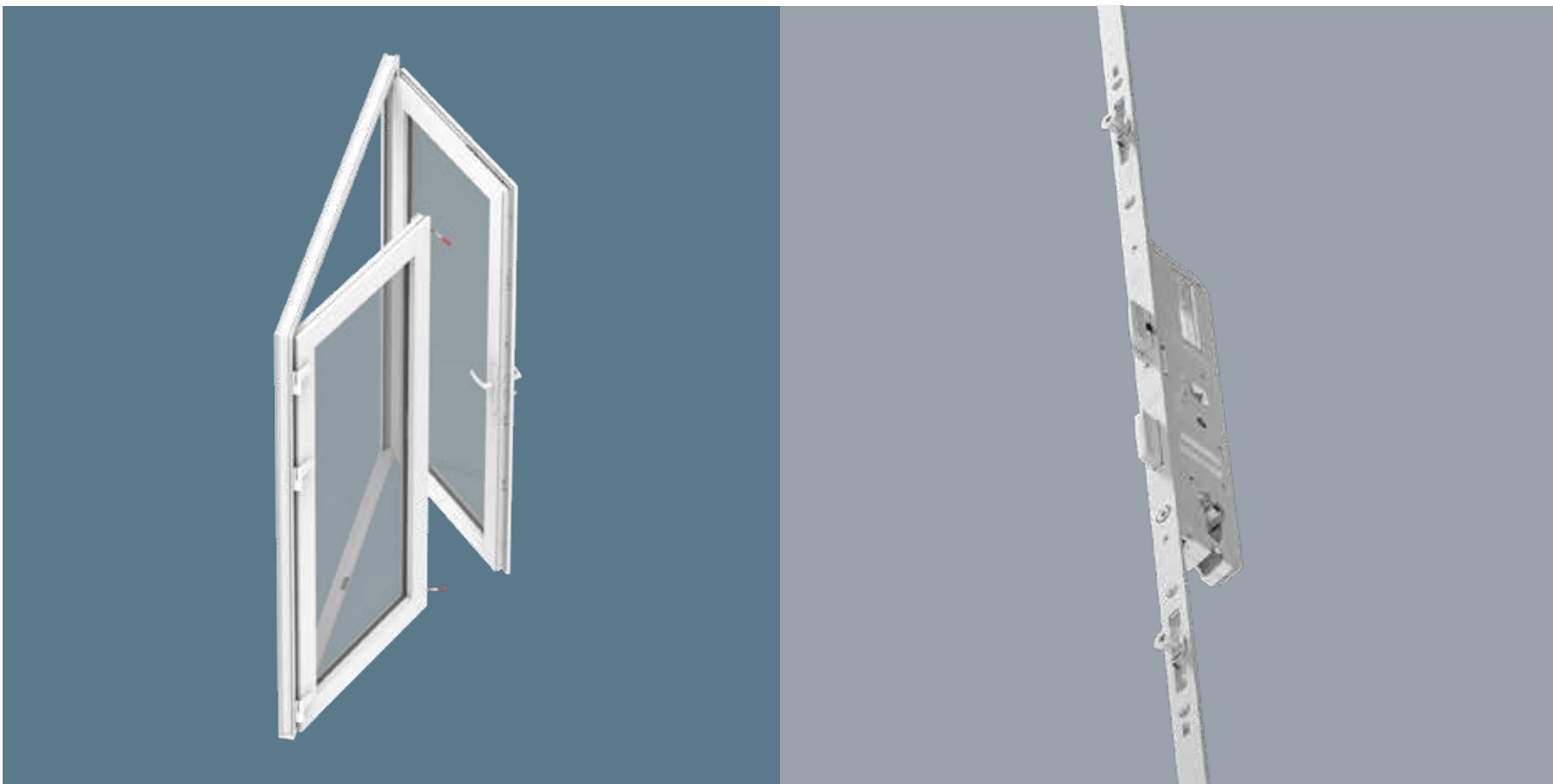
Многозапорные Дверные Замки производятся в металлическом корпусе, благодаря чему обладают повышенными эксплуатационными характеристиками. Имеется широкий ассортимент стандартных диапазонов применения по высоте, возможность удлинения с помощью дополнительных элементов, возможность обрезки под размер створки.



3D Hinges For PVC Doors - ALPHA XL. Made from galvanized steel, covered by plastic, resistant to UV and freeze. Three-dimensionally adjustable and selectable overlap thicknesses.

3D Дверные петли ALPHA XL. Изготовлено из листового металла с гальваническим покрытием, сверху наплавлен пластик, устойчивый к ультрафиолету и низким температурам. Имеется регулировка в трех плоскостях и подбор под различные варианты наплата сворки.





3D Door Hinges 3D Дверные Петли

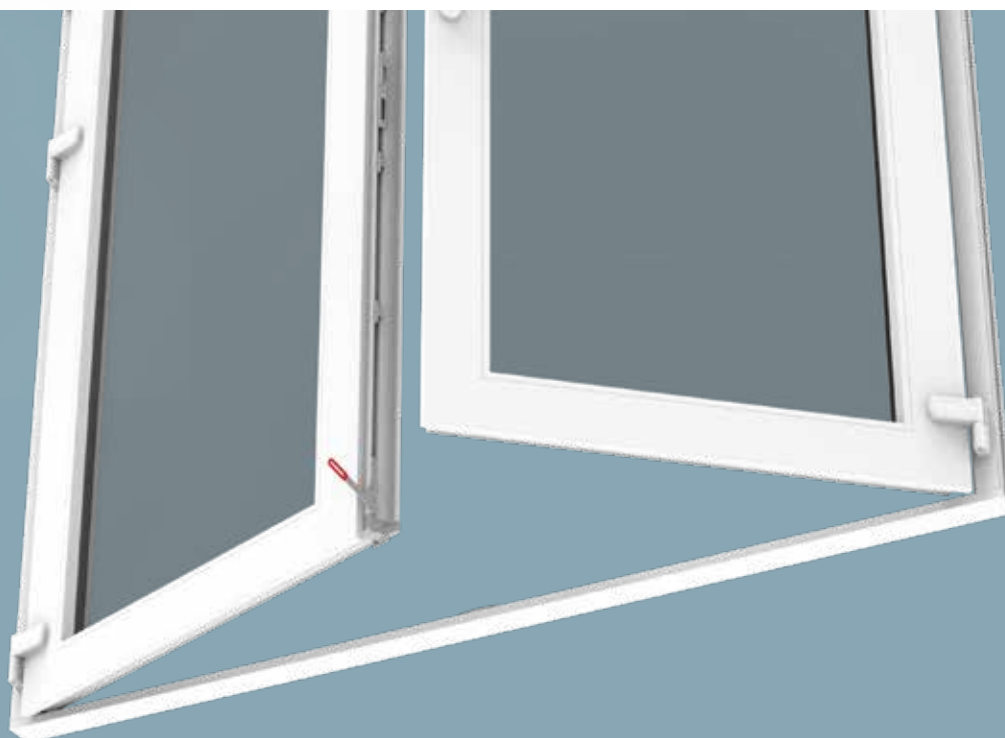
Multi-Point Door Locks are applicable in double sash doors, the modular design allows you to supplement the sash in the upper part, using more locking points.

Многозапорные Дверные Замки применимы в двухстворчатых дверях, модульная конструкция позволяет охватить створку в верхней части, применяя больше точек запирания.



3D Hinges For PVC Doors - AVALON. Made from Zamac alloy. Three-dimensionally adjustable and Selectable overlap thicknesses.

3D Дверные петли AVALON. Изготовлено из сплава ЦАМ. Имеется регулировка в трех плоскостях и подбор под различные варианты наплата сворки.





Cylinder Door Locks

Одноточечные Дверные Замки

Cylinder Door Locks for PVC doors are made in a metal or plastic case. A wide range is available for use with various profile systems and door handle options.

The entire range of door components meets high quality standards. Door hinges and door locks provide comfortable and safe operation of door structures.

Одноточечные Замки для дверей из ПВХ производятся в металлическом или пластиковом корпусе. Имеется широкий ассортимент для применения с различными профильными системами и вариантами дверных ручек.

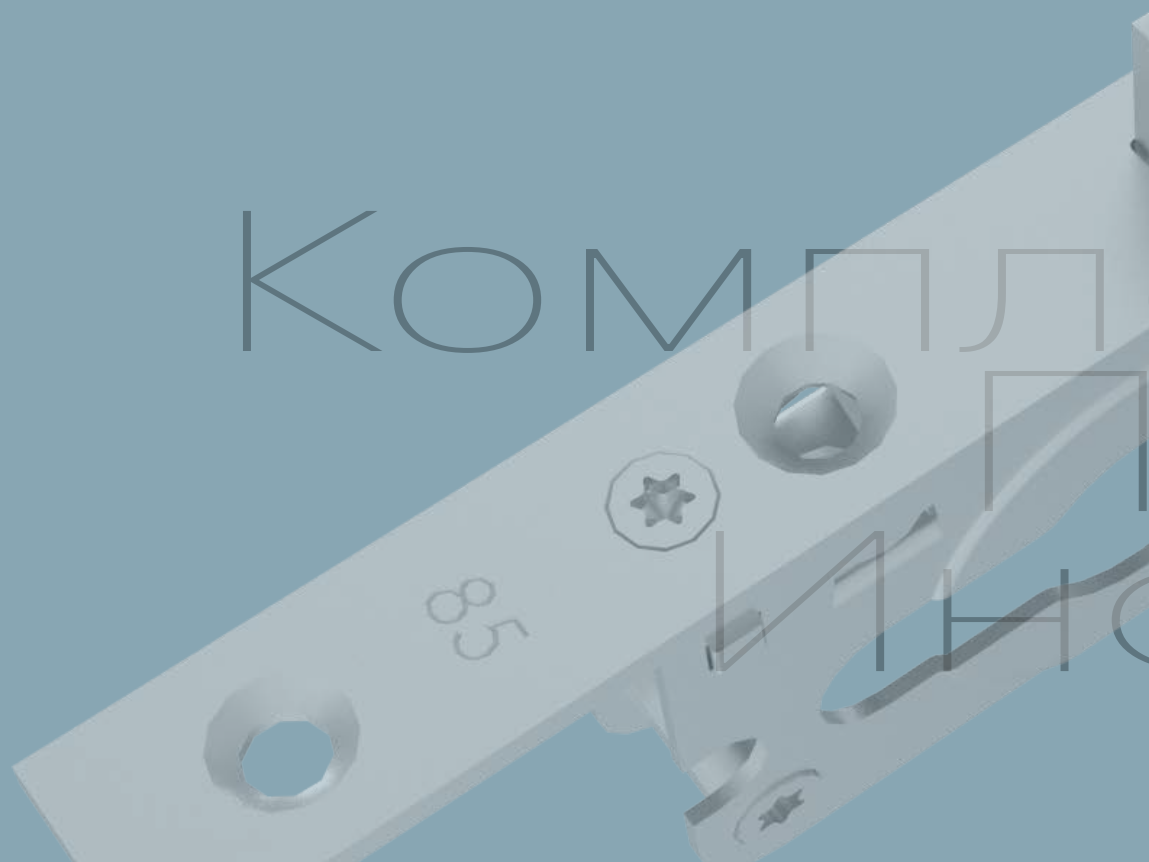
Весь ассортимент дверных комплектующих соответствует высоким стандартам качества. Дверные петли и дверные замки обеспечивают комфортную и безопасную работу дверных конструкций.

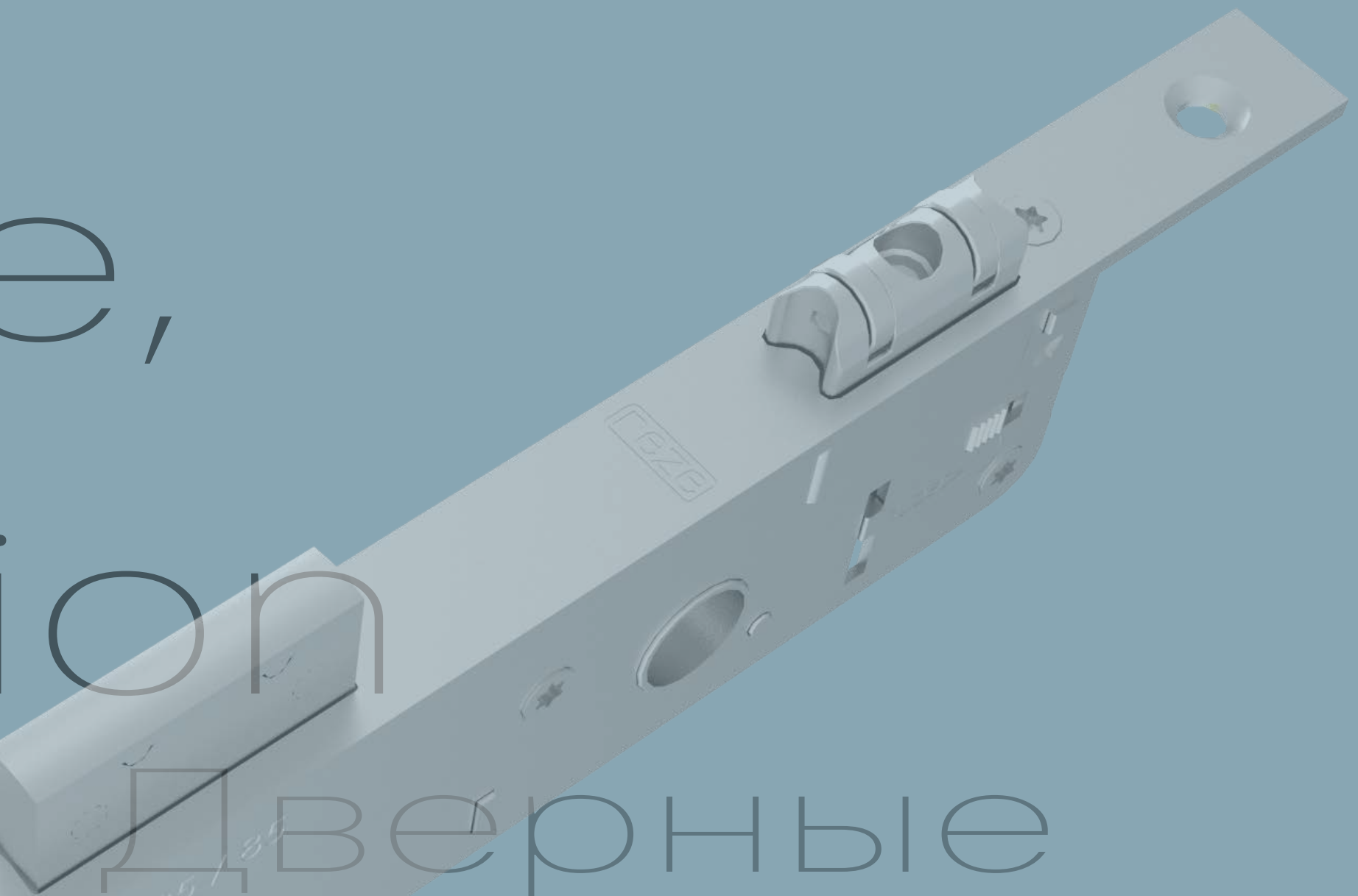




Door Hardware Detailed Information

Комплект
Инс





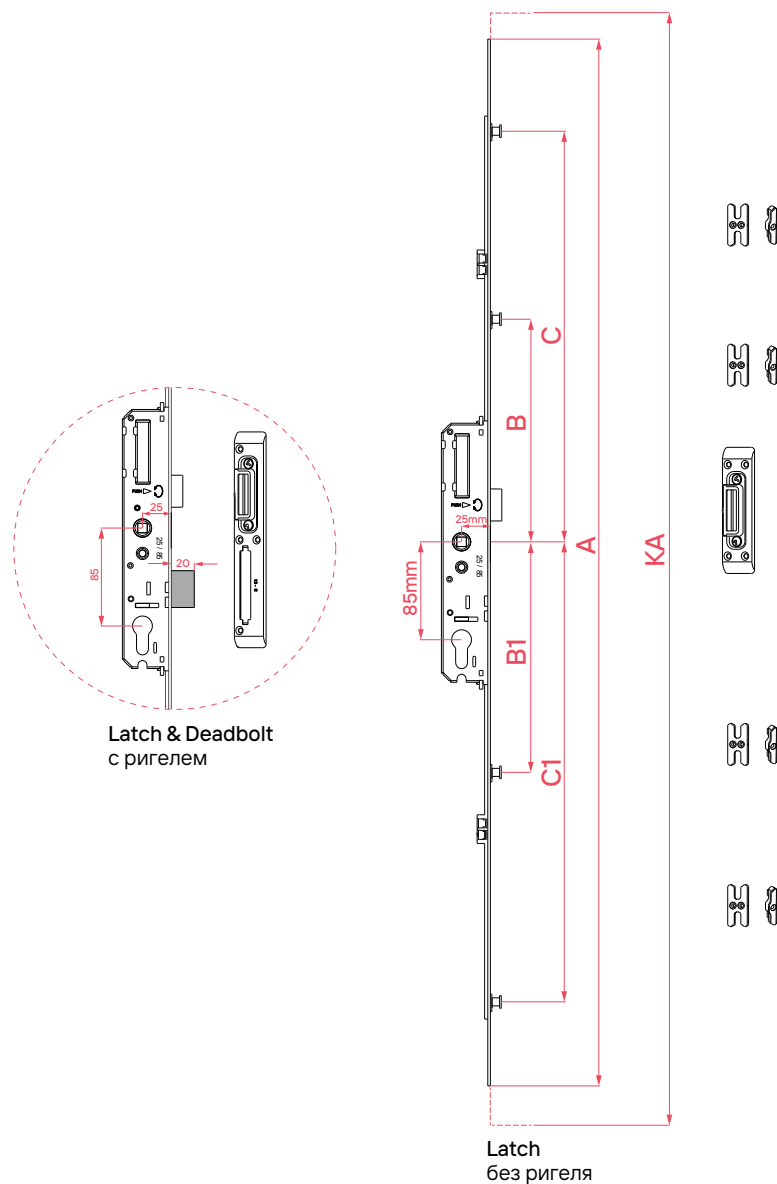
е,



ion

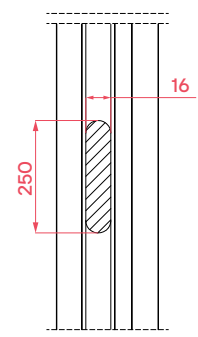
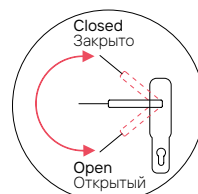
дверные
ектующие
одробная
формация

Multi-Point Door Lock Многозапорный Дверной Замок С Защелкой

25/85 - Latch / Deadbolt & Latch
25/85 - С Ригелем / Без Ригеля



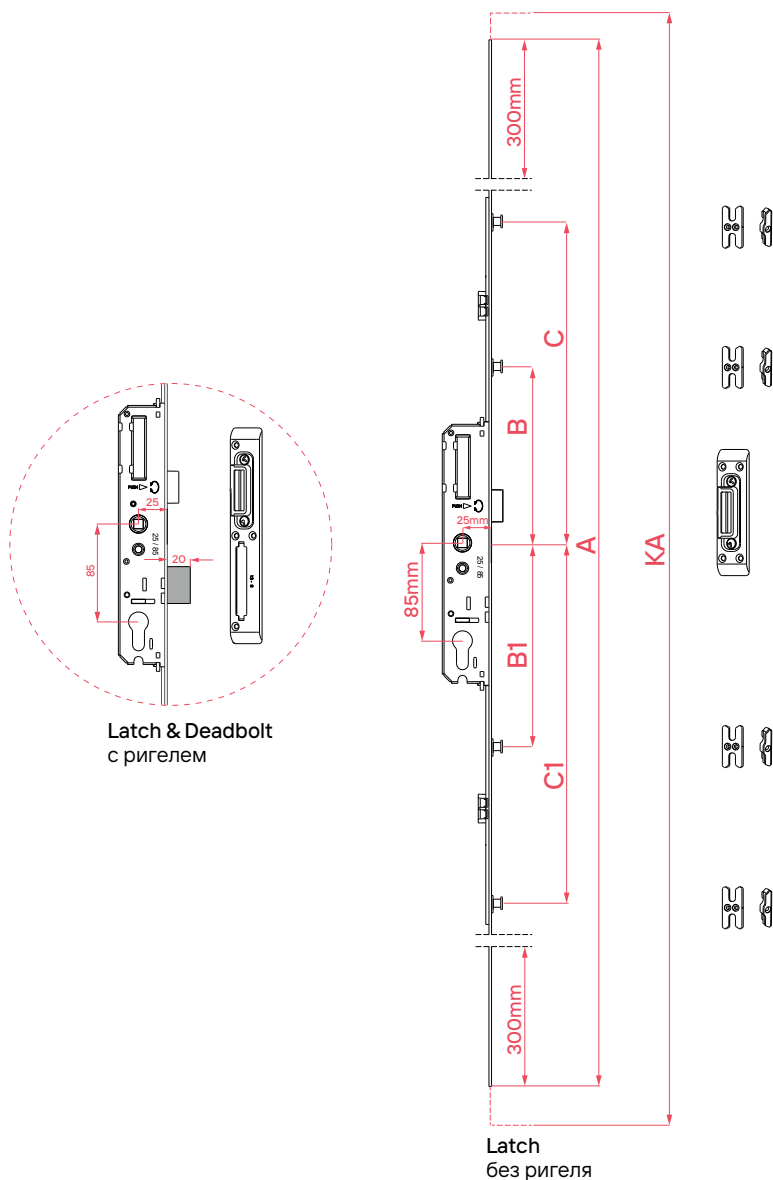
Code Артикул	Description Описание	KA (mm)	A (mm)	B (mm)	B1 (mm)	C (mm)	C1 (mm)		
400101	25/85 SR Latch&Deadbolt с ригелем	1600 - 1800	1600	218	255	691	728	4	10
400102	25/85 Latch без ригеля	1600 - 1800	1600	218	255	691	728	4	10
400103	25/85 SR Latch&Deadbolt с ригелем	1800 - 2000	1800	252	289	791	828	4	10
400104	25/85 Latch без ригеля	1800 - 2000	1800	252	289	791	828	4	10
400105	25/85 SR Latch&Deadbolt с ригелем	2000 - 2200	2000	286	323	891	928	4	10
400106	25/85 Latch без ригеля	2000 - 2200	2000	286	323	891	928	4	10



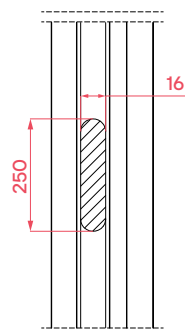
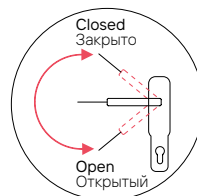
Cut-off Multi-Point Door Lock

Отрезной Многозапорный Дверной Замок С Защелкой

25/85 Latch/Deadbolt & Latch
25/85 С Ригелем / Без Ригеля





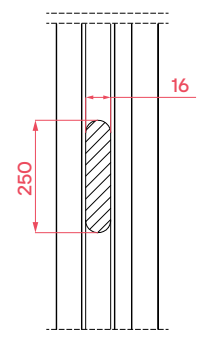
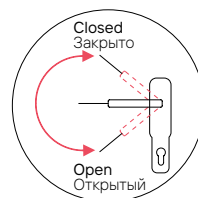
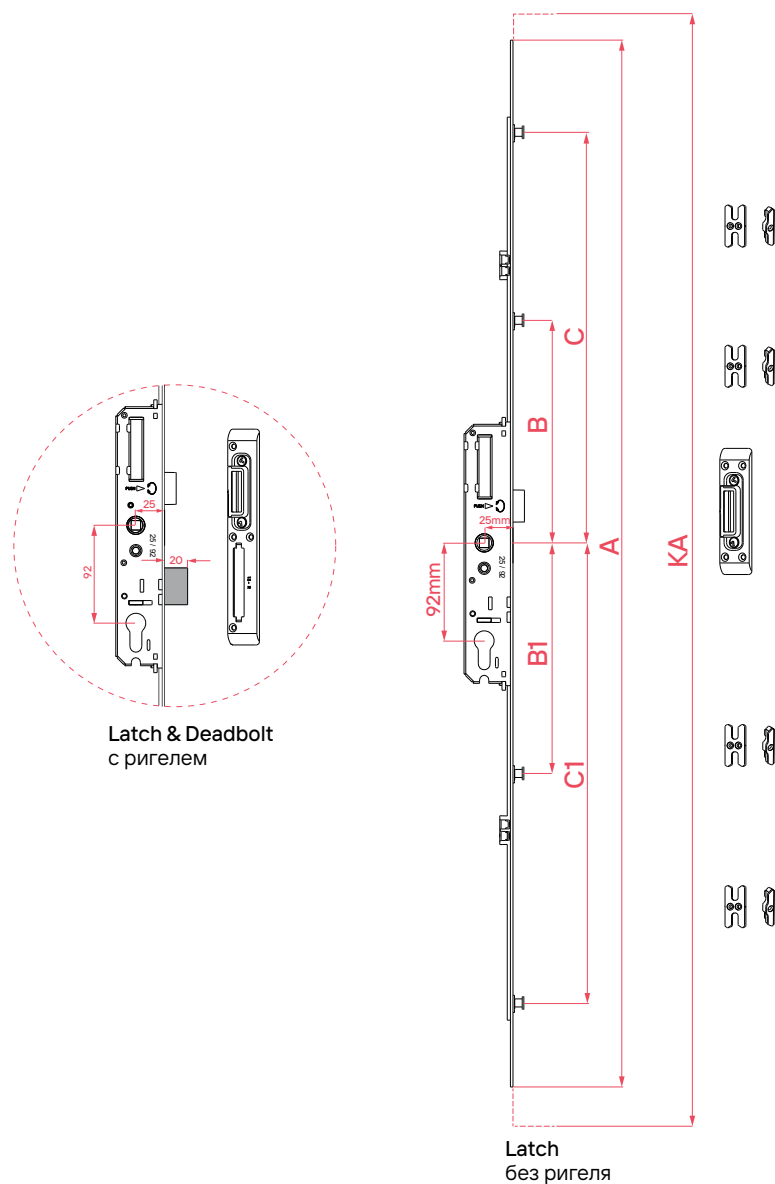
Code	Description	KA	A	B	B1	C	C1		
Артикул	Описание	(mm)	(mm)	(mm)	(mm)	(mm)	(mm)		
400107	25/85 SR Latch&Deadbolt с ригелем	1600 - 2200	2200	218	255	691	728	4	10
400108	25/85 Latch без ригеля	1600 - 2200	2200	218	255	691	928	4	10



Multi-Point Door Lock Многозапорный Дверной Замок С Защелкой

25/92 Latch/Deadbolt & Latch
25/92 С Ригелем / Без Ригеля

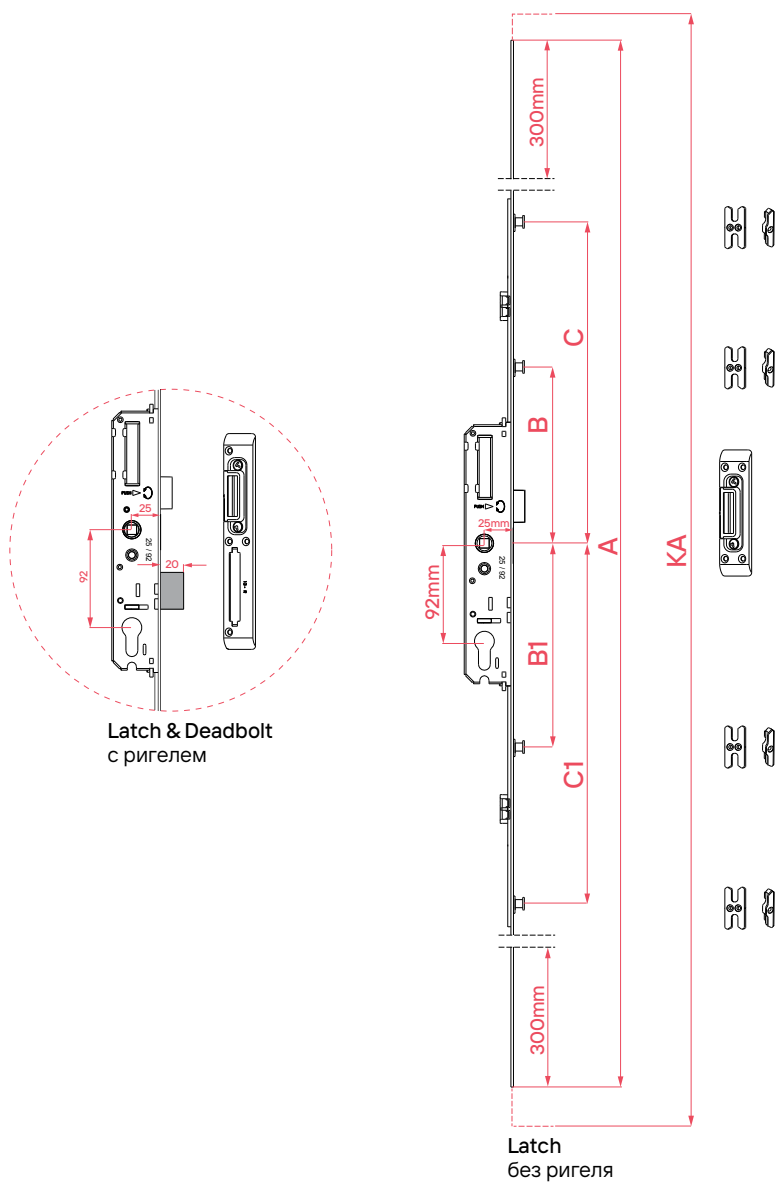
Code Артикул	Description Описание	KA (mm)	A (mm)	B (mm)	B1 (mm)	C (mm)	C1 (mm)		
400161	25/92 SR Latch&Deadbolt с ригелем	1600 - 1800	1600	218	262	691	735	4	10
400162	25/92 Latch без ригеля	1600 - 1800	1600	218	262	691	735	4	10
400163	25/92 SR Latch&Deadbolt с ригелем	1800 - 2000	1800	252	296	791	835	4	10
400164	25/92 Latch без ригеля	1800 - 2000	1800	252	296	791	835	4	10
400165	25/92 SR Latch&Deadbolt с ригелем	2000 - 2200	2000	286	330	891	935	4	10
400166	25/92 Latch без ригеля	2000 - 2200	2000	286	330	891	935	4	10





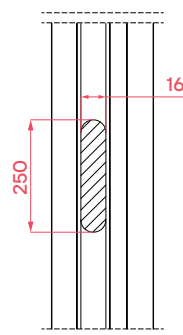
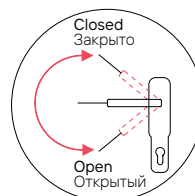
Cut-off Multi-Point Door Lock

Отрезной Многозапорный Дверной Замок С Защелкой

25/92 Latch/Deadbolt & Latch
25/92 С Ригелем / Без Ригеля

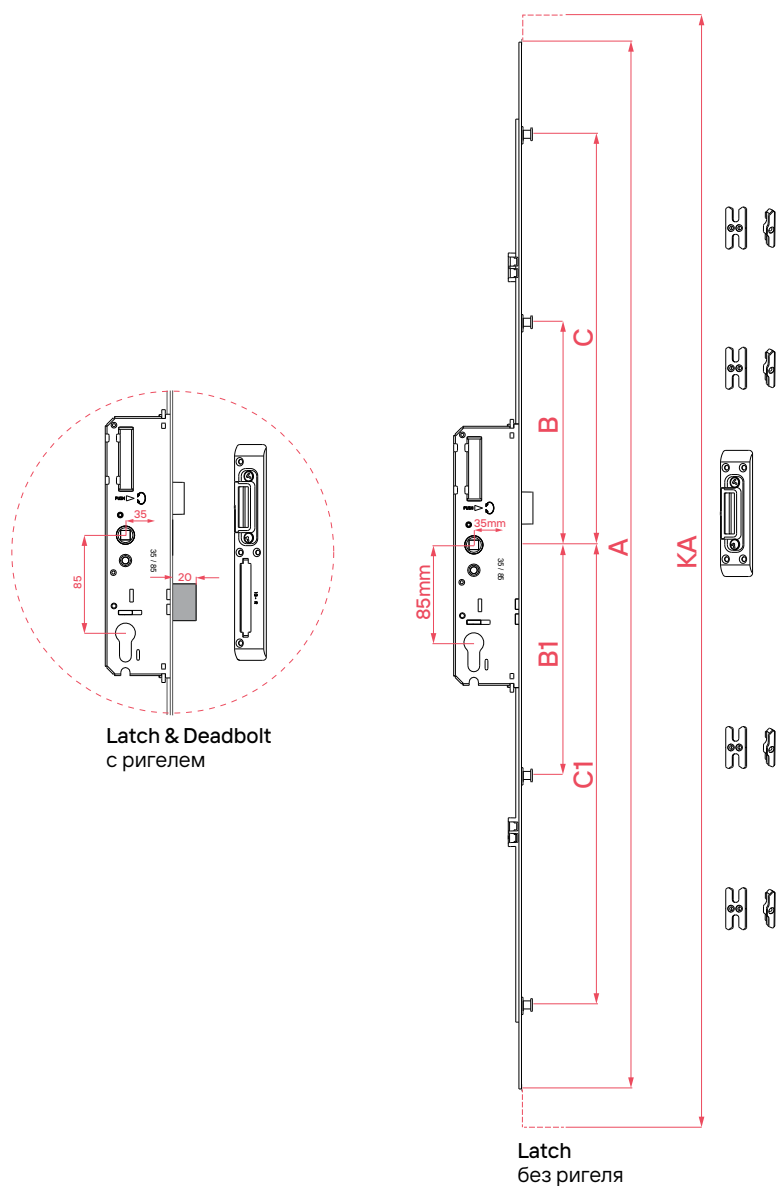




Code Артикул	Description Описание	KA (mm)	A (mm)	B (mm)	B1 (mm)	C (mm)	C1 (mm)		
400167	25/92 SR Latch&Deadbolt с ригелем	1600 - 2200	2200	218	262	691	735	4	10
400168	25/92 Latch без ригеля	1600 - 2200	2200	218	262	691	735	4	10

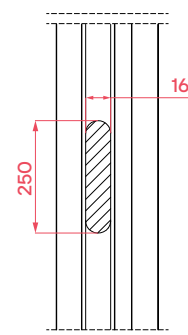
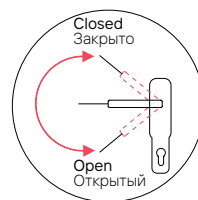


Multi-Point Door Lock Многозапорный Дверной Замок С Защелкой

35/85 - Latch / Deadbolt & Latch
35/85 - С Ригелем / Без Ригеля



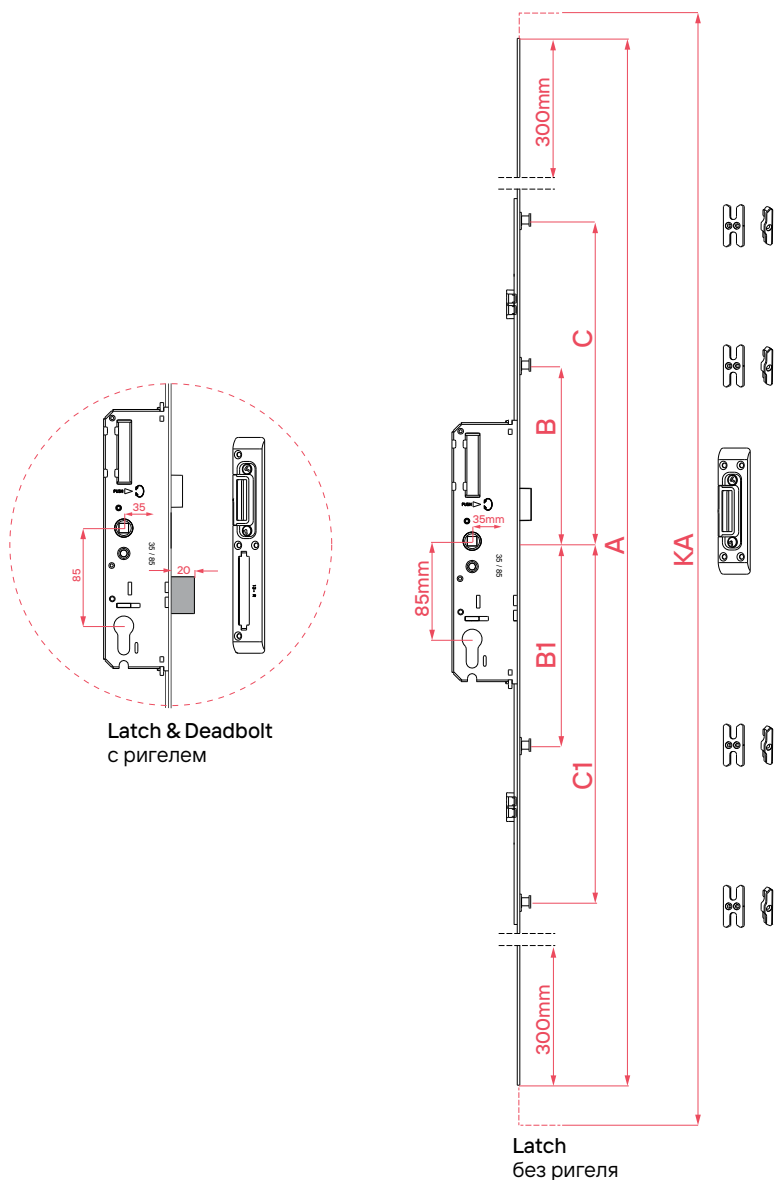
Code Артикул	Description Описание	KA (mm)	A (mm)	B (mm)	B1 (mm)	C (mm)	C1 (mm)		
400121	35/85 SR Latch&Deadbolt с ригелем	1600 - 1800	1600	218	255	691	728	4	10
400122	35/85 Latch без ригеля	1600 - 1800	1600	218	255	691	728	4	10
400123	35/85 SR Latch&Deadbolt с ригелем	1800 - 2000	1800	252	289	791	828	4	10
400124	35/85 Latch без ригеля	1800 - 2000	1800	252	289	791	828	4	10
400125	35/85 SR Latch&Deadbolt с ригелем	2000 - 2200	2000	286	323	891	928	4	10
400126	35/85 Latch без ригеля	2000 - 2200	2000	286	323	891	928	4	10





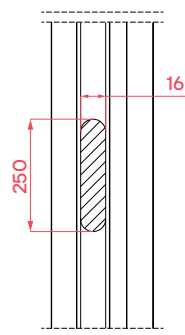
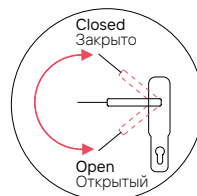
Cut-off Multi-Point Door Lock

Отрезной Многозапорный Дверной Замок С Защелкой

35/85 Latch/Deadbolt & Latch
35/85 С Ригелем / Без Ригеля

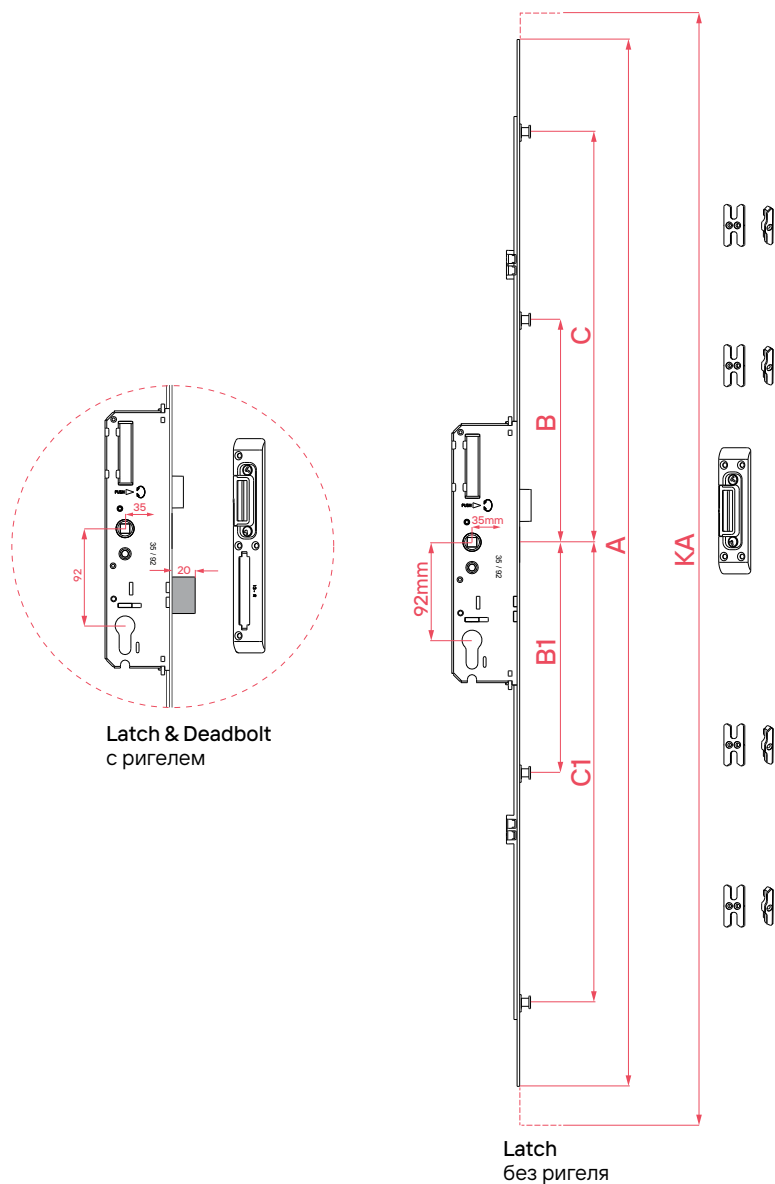




Code Артикул	Description Описание	KA (mm)	A (mm)	B (mm)	B1 (mm)	C (mm)	C1 (mm)		
400127	35/85 SR Latch&Deadbolt с ригелем	1600 - 2200	2200	218	255	691	728	4	10
400128	35/85 Latch без ригеля	1600 - 2200	2200	218	255	691	928	4	10

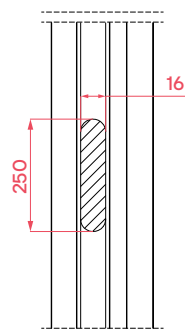
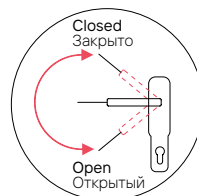


Multi-Point Door Lock Многозапорный Дверной Замок С Защелкой

35/92 Latch/Deadbolt & Latch
35/92 С Ригелем / Без Ригеля





Code Артикул	Description Описание	KA (mm)	A (mm)	B (mm)	B1 (mm)	C (mm)	C1 (mm)		
400181	35/92 SR Latch&Deadbolt с ригелем	1600 - 1800	1600	218	262	691	735	4	10
400182	35/92 Latch без ригеля	1600 - 1800	1600	218	262	691	735	4	10
400183	35/92 SR Latch&Deadbolt с ригелем	1800 - 2000	1800	252	296	791	835	4	10
400184	35/92 Latch без ригеля	1800 - 2000	1800	252	296	791	835	4	10
400185	35/92 SR Latch&Deadbolt с ригелем	2000 - 2200	2000	286	330	891	935	4	10
400186	35/92 Latch без ригеля	2000 - 2200	2000	286	330	891	935	4	10

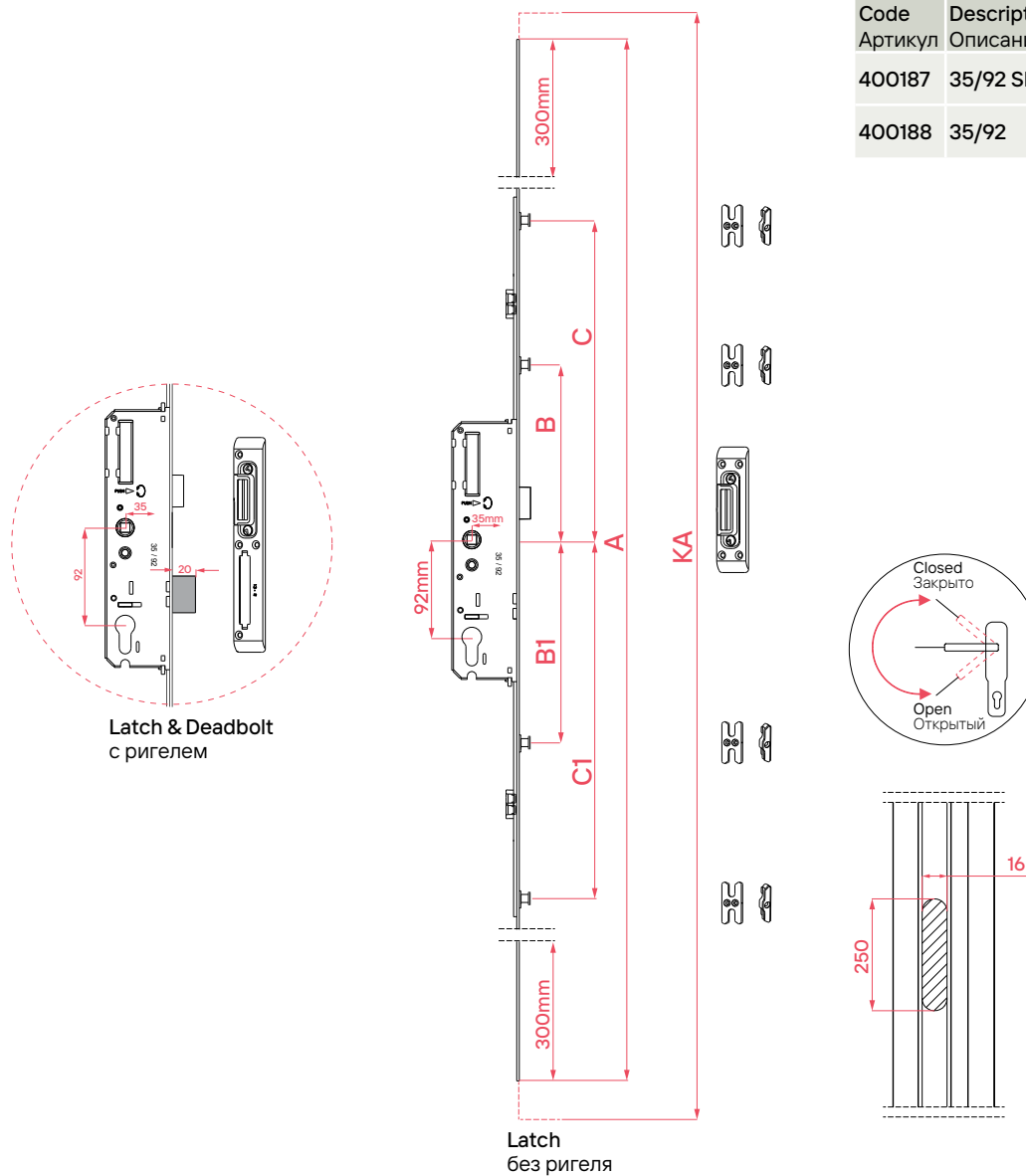


Cut-off Multi-Point Door Lock

Отрезной Многозапорный Дверной Замок С Защелкой

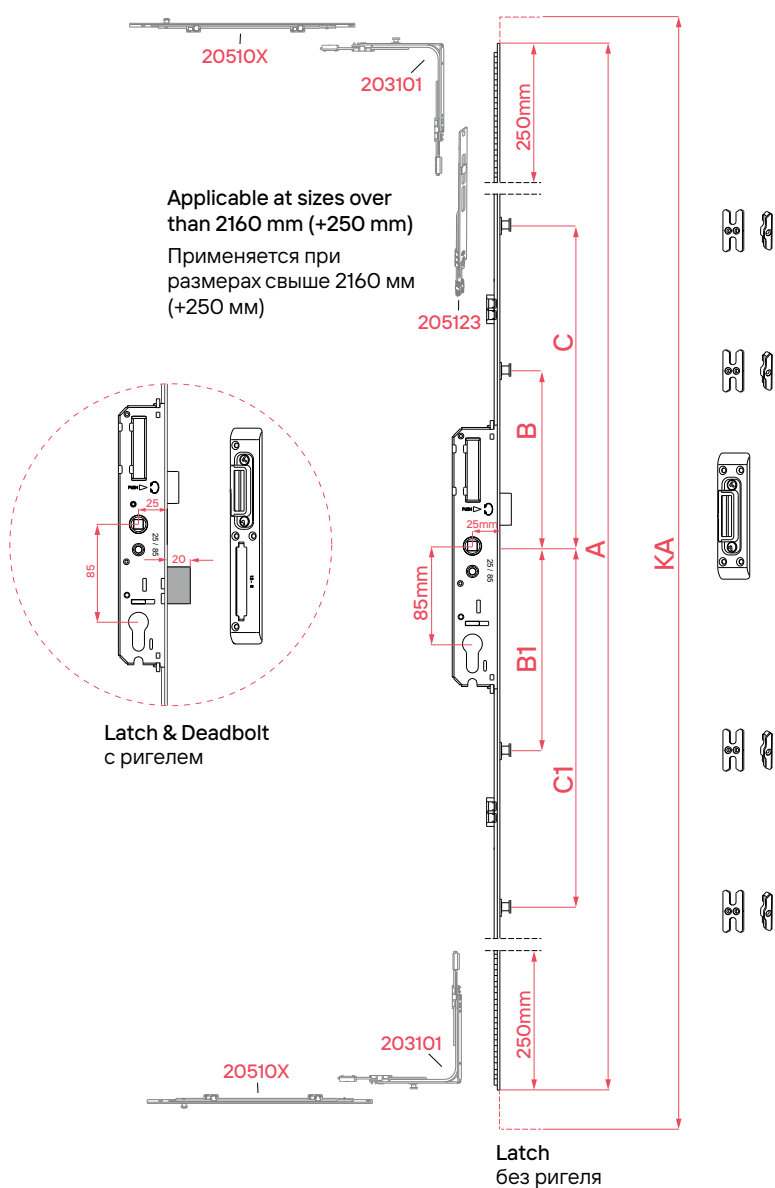
35/92 Latch/Deadbolt & Latch
35/92 С Ригелем / Без Ригеля



Code Артикул	Description Описание	KA (mm)	A (mm)	B (mm)	B1 (mm)	C (mm)	C1 (mm)		
400187	35/92 SR Latch&Deadbolt с ригелем	1600 - 2200	2200	218	262	691	735	4	10
400188	35/92 Latch без ригеля	1600 - 2200	2200	218	262	691	735	4	10

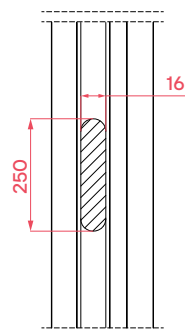
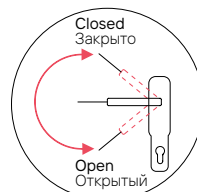


Modular Multi-Point Door Lock Модульный Многозапорный Дверной Замок С Защелкой

25/85 Centred / Variable Handle Height / Latch/Deadbolt & Latch
25/85 / Ось Ручки Переменная (По Центру) / С Ригелем / Без Ригеля



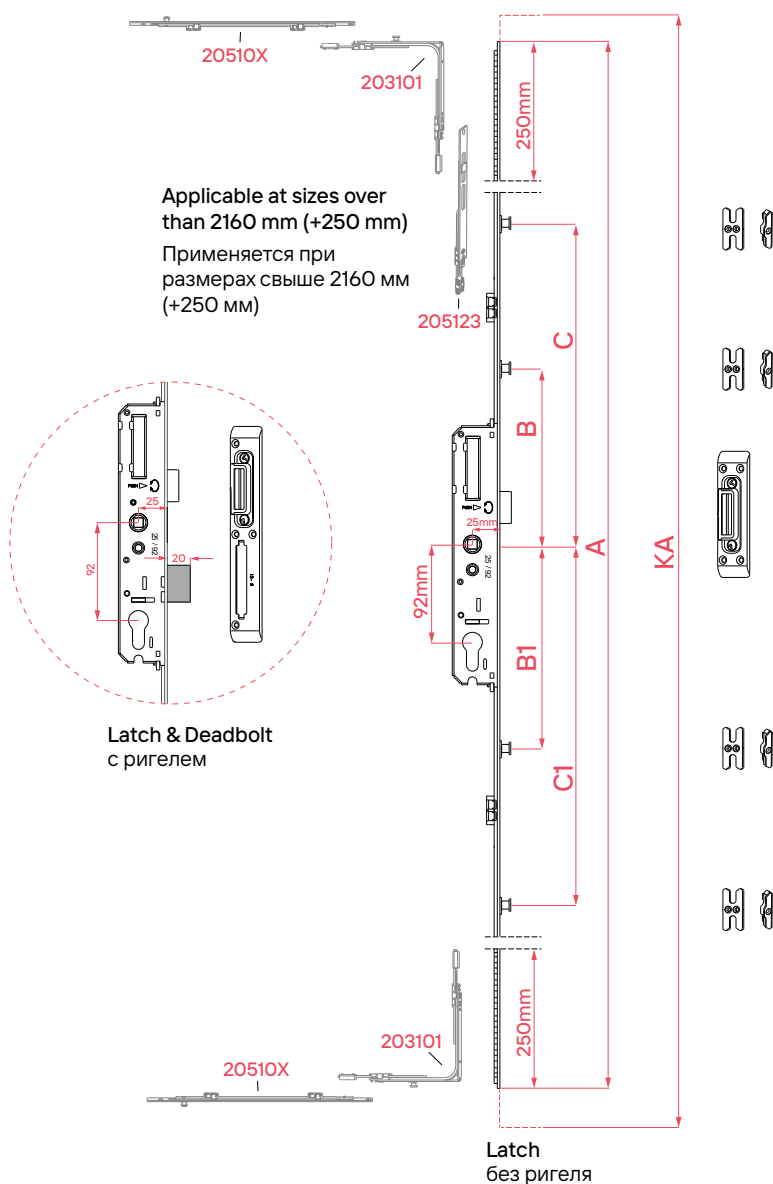
Code Артикул	Description Описание	KA (mm)	A (mm)	B (mm)	B1 (mm)	C (mm)	C1 (mm)		
400109	25/85 SR Latch&Deadbolt с ригелем	1660 - 2160	1900	203	201	559	559	4	10
400110	25/85 Latch без ригеля	1660 - 2160	1900	203	201	559	559	4	10





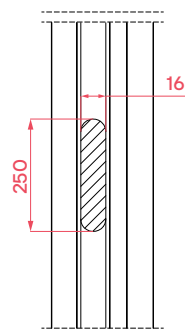
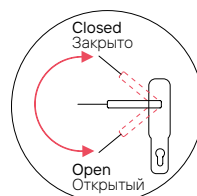
Modular Multi-Point Door Lock

Модульный Многозапорный Дверной Замок С Защелкой

25/92 Centred / Variable Handle Height / Latch/Deadbolt & Latch
25/85 / Ось Ручки Переменная (По Центру) / С Ригелем / Без Ригеля



Code Артикул	Description Описание	KA (mm)	A (mm)	B (mm)	B1 (mm)	C (mm)	C1 (mm)		
400169	25/92 SR Latch&Deadbolt с ригелем	1660 - 2160	1900	203	201	559	559	4	10
400170	25/92 Latch без ригеля	1660 - 2160	1900	203	201	559	559	4	10

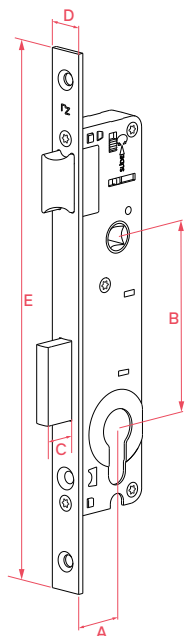


PVC Door Locks Metal Body

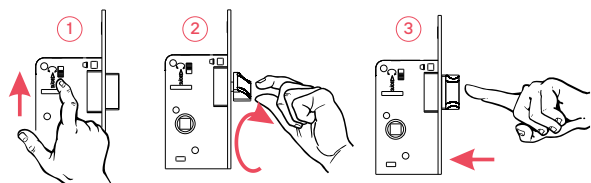
Замки Для Дверей Из Пвх Металлический Корпус

Cylinder Door Locks With Standard Latch

Дверные Замки Для Применения С Цилиндром, Стандартная Защелка



Code Артикул	Description Описание	A (mm)	B (mm)	C (mm)	D (mm)	E (mm)	Use Применение	Body Корпус
515101	Cylinder Door Locks With Standard Latch Дверные Замки Для Применения С Цилиндром, Стандартная Защелка	20	85	15	16	240	PVC	Metal
515102	Cylinder Door Locks With Standard Latch Дверные Замки Для Применения С Цилиндром, Стандартная Защелка	25	85	15	16	240	PVC	Metal
515103	Cylinder Door Locks With Standard Latch Дверные Замки Для Применения С Цилиндром, Стандартная Защелка	30	85	15	16	240	PVC	Metal
515104	Cylinder Door Locks With Standard Latch Дверные Замки Для Применения С Цилиндром, Стандартная Защелка	35	85	15	16	240	PVC	Metal
515105	Cylinder Door Locks With Standard Latch Дверные Замки Для Применения С Цилиндром, Стандартная Защелка	40	85	15	16	240	PVC	Metal
515131	Cylinder Door Locks With Standard Latch Дверные Замки Для Применения С Цилиндром, Стандартная Защелка	20	92	15	16	240	PVC	Metal
515132	Cylinder Door Locks With Standard Latch Дверные Замки Для Применения С Цилиндром, Стандартная Защелка	25	92	15	16	240	PVC	Metal
515133	Cylinder Door Locks With Standard Latch Дверные Замки Для Применения С Цилиндром, Стандартная Защелка	30	92	15	16	240	PVC	Metal
515134	Cylinder Door Locks With Standard Latch Дверные Замки Для Применения С Цилиндром, Стандартная Защелка	35	92	15	16	240	PVC	Metal
515135	Cylinder Door Locks With Standard Latch Дверные Замки Для Применения С Цилиндром, Стандартная Защелка	40	92	15	16	240	PVC	Metal
510101	Cylinder Door Locks With Standard Latch Дверные Замки Для Применения С Цилиндром, Стандартная Защелка	20	85	10	16	240	PVC	Metal
510102	Cylinder Door Locks With Standard Latch Дверные Замки Для Применения С Цилиндром, Стандартная Защелка	25	85	10	16	240	PVC	Metal
510103	Cylinder Door Locks With Standard Latch Дверные Замки Для Применения С Цилиндром, Стандартная Защелка	30	85	10	16	240	PVC	Metal
510104	Cylinder Door Locks With Standard Latch Дверные Замки Для Применения С Цилиндром, Стандартная Защелка	35	85	10	16	240	PVC	Metal
510131	Cylinder Door Locks With Standard Latch Дверные Замки Для Применения С Цилиндром, Стандартная Защелка	20	92	10	16	240	PVC	Metal
510132	Cylinder Door Locks With Standard Latch Дверные Замки Для Применения С Цилиндром, Стандартная Защелка	25	92	10	16	240	PVC	Metal
510133	Cylinder Door Locks With Standard Latch Дверные Замки Для Применения С Цилиндром, Стандартная Защелка	30	92	10	16	240	PVC	Metal
510134	Cylinder Door Locks With Standard Latch Дверные Замки Для Применения С Цилиндром, Стандартная Защелка	35	92	10	16	240	PVC	Metal

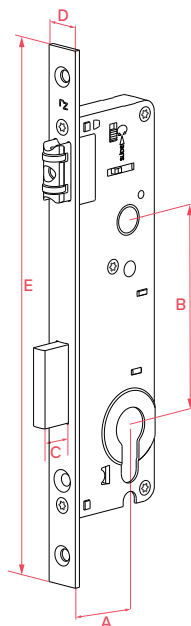


PVC Door Locks Metal Body

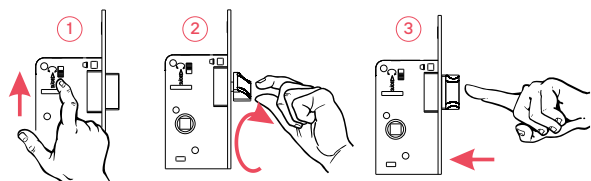
Замки Для Дверей Из Пвх Металлический Корпус

Cylinder Door Locks With Roller Latch

Дверные Замки Для Применения С Цилиндром, Роликовая Защелка



Code Артикул	Description Описание	A (mm)	B (mm)	C (mm)	D (mm)	E (mm)	Use Применение	Body Корпус
515111	Cylinder Door Locks With Roller Latch Дверные Замки Для Применения С Цилиндром, Роликовая Защелка	20	85	15	16	240	PVC	Metal
515112	Cylinder Door Locks With Roller Latch Дверные Замки Для Применения С Цилиндром, Роликовая Защелка	25	85	15	16	240	PVC	Metal
515113	Cylinder Door Locks With Roller Latch Дверные Замки Для Применения С Цилиндром, Роликовая Защелка	30	85	15	16	240	PVC	Metal
515114	Cylinder Door Locks With Roller Latch Дверные Замки Для Применения С Цилиндром, Роликовая Защелка	35	85	15	16	240	PVC	Metal
515115	Cylinder Door Locks With Roller Latch Дверные Замки Для Применения С Цилиндром, Роликовая Защелка	40	85	15	16	240	PVC	Metal
515141	Cylinder Door Locks With Roller Latch Дверные Замки Для Применения С Цилиндром, Роликовая Защелка	20	92	15	16	240	PVC	Metal
515142	Cylinder Door Locks With Roller Latch Дверные Замки Для Применения С Цилиндром, Роликовая Защелка	25	92	15	16	240	PVC	Metal
515143	Cylinder Door Locks With Roller Latch Дверные Замки Для Применения С Цилиндром, Роликовая Защелка	30	92	15	16	240	PVC	Metal
515144	Cylinder Door Locks With Roller Latch Дверные Замки Для Применения С Цилиндром, Роликовая Защелка	35	92	15	16	240	PVC	Metal
515145	Cylinder Door Locks With Roller Latch Дверные Замки Для Применения С Цилиндром, Роликовая Защелка	40	92	15	16	240	PVC	Metal
510111	Cylinder Door Locks With Roller Latch Дверные Замки Для Применения С Цилиндром, Роликовая Защелка	20	85	10	16	240	PVC	Metal
510112	Cylinder Door Locks With Roller Latch Дверные Замки Для Применения С Цилиндром, Роликовая Защелка	25	85	10	16	240	PVC	Metal
510113	Cylinder Door Locks With Roller Latch Дверные Замки Для Применения С Цилиндром, Роликовая Защелка	30	85	10	16	240	PVC	Metal
510114	Cylinder Door Locks With Roller Latch Дверные Замки Для Применения С Цилиндром, Роликовая Защелка	35	85	10	16	240	PVC	Metal
510141	Cylinder Door Locks With Roller Latch Дверные Замки Для Применения С Цилиндром, Роликовая Защелка	20	92	10	16	240	PVC	Metal
510142	Cylinder Door Locks With Roller Latch Дверные Замки Для Применения С Цилиндром, Роликовая Защелка	25	92	10	16	240	PVC	Metal
510143	Cylinder Door Locks With Roller Latch Дверные Замки Для Применения С Цилиндром, Роликовая Защелка	30	92	10	16	240	PVC	Metal
510144	Cylinder Door Locks With Roller Latch Дверные Замки Для Применения С Цилиндром, Роликовая Защелка	35	92	10	16	240	PVC	Metal

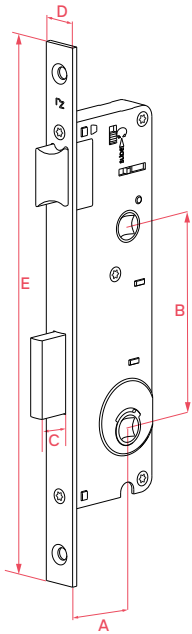


PVC Door Locks Metal Body

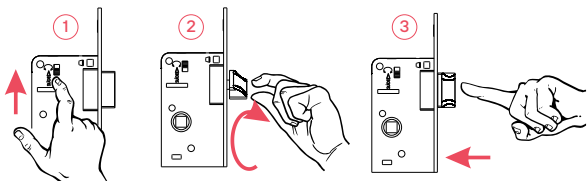
Замки Для Дверей Из Пвх Металлический Корпус

WC Door Locks

Сантехнические Дверные Замки



Code Артикул	Description Описание	A (mm)	B (mm)	C (mm)	D (mm)	E (mm)	Use Применение	Body Корпус
515121	WC Door Locks Сантехнические Дверные Замки	20	90	15	16	240	PVC	Metal
515122	WC Door Locks Сантехнические Дверные Замки	25	90	15	16	240	PVC	Metal
515123	WC Door Locks Сантехнические Дверные Замки	30	90	15	16	240	PVC	Metal
515124	WC Door Locks Сантехнические Дверные Замки	35	90	15	16	240	PVC	Metal
515125	WC Door Locks Сантехнические Дверные Замки	40	90	15	16	240	PVC	Metal
510121	WC Door Locks Сантехнические Дверные Замки	20	90	10	16	240	PVC	Metal
510122	WC Door Locks Сантехнические Дверные Замки	25	90	10	16	240	PVC	Metal
510123	WC Door Locks Сантехнические Дверные Замки	30	90	10	16	240	PVC	Metal
510124	WC Door Locks Сантехнические Дверные Замки	35	90	10	16	240	PVC	Metal

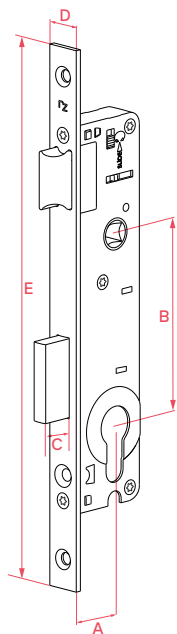


Pvc Door Locks Plastic Body

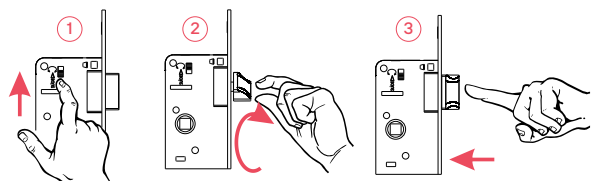
Замки Для Дверей Из Пвх Пластиковый Корпус

Cylinder Door Locks With Standard Latch

Дверные Замки Для Применения С Цилиндром, Стандартная Защелка



Code Артикул	Description Описание	A (mm)	B (mm)	C (mm)	D (mm)	E (mm)	Use Применение	Body Корпус
515202	Cylinder Door Locks With Standard Latch Дверные Замки Для Применения С Цилиндром, Стандартная Защелка	25	85	15	16	240	PVC	Plastic
515204	Cylinder Door Locks With Standard Latch Дверные Замки Для Применения С Цилиндром, Стандартная Защелка	35	85	15	16	240	PVC	Plastic
515232	Cylinder Door Locks With Standard Latch Дверные Замки Для Применения С Цилиндром, Стандартная Защелка	25	92	15	16	240	PVC	Plastic
515234	Cylinder Door Locks With Standard Latch Дверные Замки Для Применения С Цилиндром, Стандартная Защелка	35	92	15	16	240	PVC	Plastic
510202	Cylinder Door Locks With Standard Latch Дверные Замки Для Применения С Цилиндром, Стандартная Защелка	25	85	10	16	240	PVC	Plastic
510204	Cylinder Door Locks With Standard Latch Дверные Замки Для Применения С Цилиндром, Стандартная Защелка	35	85	10	16	240	PVC	Plastic
510232	Cylinder Door Locks With Standard Latch Дверные Замки Для Применения С Цилиндром, Стандартная Защелка	25	92	10	16	240	PVC	Plastic
510234	Cylinder Door Locks With Standard Latch Дверные Замки Для Применения С Цилиндром, Стандартная Защелка	35	92	10	16	240	PVC	Plastic

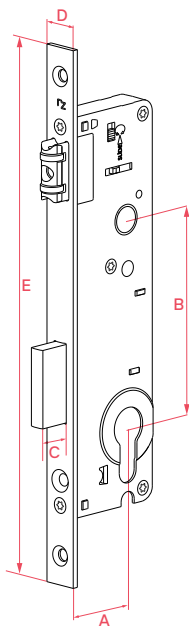


Pvc Door Locks Plastic Body

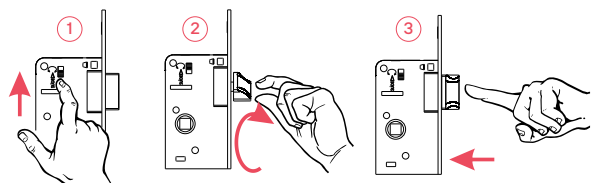
Замки Для Дверей Из Пвх Пластиковый Корпус

Cylinder Door Locks With Roller Latch

Дверные Замки Для Применения С Цилиндром, Роликовая Защелка



Code Артикул	Description Описание	A (mm)	B (mm)	C (mm)	D (mm)	E (mm)	Use Применение	Body Корпус
515212	Cylinder Door Locks With Roller Latch Дверные Замки Для Применения С Цилиндром, Роликовая Защелка	25	85	15	16	240	PVC	Plastic
515214	Cylinder Door Locks With Roller Latch Дверные Замки Для Применения С Цилиндром, Роликовая Защелка	35	85	15	16	240	PVC	Plastic
515242	Cylinder Door Locks With Roller Latch Дверные Замки Для Применения С Цилиндром, Роликовая Защелка	25	92	15	16	240	PVC	Plastic
515244	Cylinder Door Locks With Roller Latch Дверные Замки Для Применения С Цилиндром, Роликовая Защелка	35	92	15	16	240	PVC	Plastic
510212	Cylinder Door Locks With Roller Latch Дверные Замки Для Применения С Цилиндром, Роликовая Защелка	25	85	10	16	240	PVC	Plastic
510214	Cylinder Door Locks With Roller Latch Дверные Замки Для Применения С Цилиндром, Роликовая Защелка	35	85	10	16	240	PVC	Plastic
510242	Cylinder Door Locks With Roller Latch Дверные Замки Для Применения С Цилиндром, Роликовая Защелка	25	92	10	16	240	PVC	Plastic
510244	Cylinder Door Locks With Roller Latch Дверные Замки Для Применения С Цилиндром, Роликовая Защелка	35	92	10	16	240	PVC	Plastic

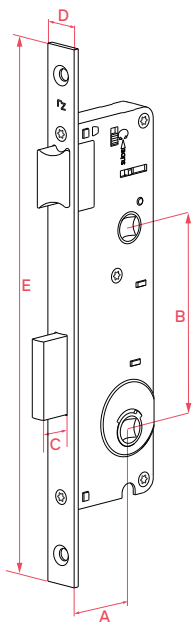


Pvc Door Locks Plastic Body

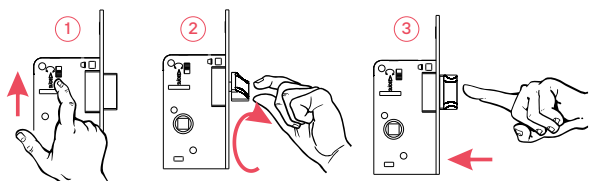
Замки Для Дверей Из Пвх Пластиковый Корпус

WC Door Locks

Сантехнические Дверные Замки



Code Артикул	Description Описание	A (mm)	B (mm)	C (mm)	D (mm)	E (mm)	Use Применение	Body Корпус
515222	WC Door Locks Сантехнические Дверные Замки	25	90	15	16	240	PVC	Plastic
515224	WC Door Locks Сантехнические Дверные Замки	35	90	15	16	240	PVC	Plastic
510222	WC Door Locks Сантехнические Дверные Замки	25	90	10	16	240	PVC	Plastic
510224	WC Door Locks Сантехнические Дверные Замки	35	90	10	16	240	PVC	Plastic

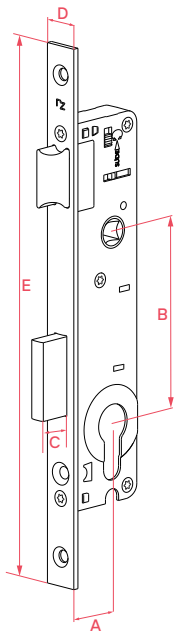


Aluminium Door Locks Metal Body

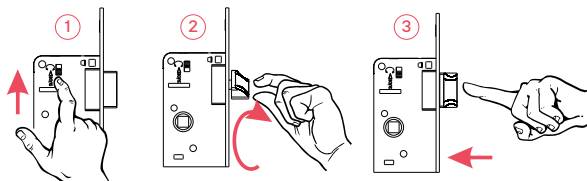
Замки Для Дверей Из Алюминия Металлический Корпус

Cylinder Door Locks With Standard Latch

Дверные Замки Для Применения С Цилиндром, Стандартная Защелка



Code Артикул	Description Описание	A (mm)	B (mm)	C (mm)	D (mm)	E (mm)	Use Применение	Body Корпус
515301	Cylinder Door Locks With Standard Latch Дверные Замки Для Применения С Цилиндром, Стандартная Защелка	20	85	15	23	240	Aluminium	Metal
515302	Cylinder Door Locks With Standard Latch Дверные Замки Для Применения С Цилиндром, Стандартная Защелка	25	85	15	23	240	Aluminium	Metal
515303	Cylinder Door Locks With Standard Latch Дверные Замки Для Применения С Цилиндром, Стандартная Защелка	30	85	15	23	240	Aluminium	Metal
515304	Cylinder Door Locks With Standard Latch Дверные Замки Для Применения С Цилиндром, Стандартная Защелка	35	85	15	23	240	Aluminium	Metal
515305	Cylinder Door Locks With Standard Latch Дверные Замки Для Применения С Цилиндром, Стандартная Защелка	40	85	15	23	240	Aluminium	Metal
515331	Cylinder Door Locks With Standard Latch Дверные Замки Для Применения С Цилиндром, Стандартная Защелка	20	92	15	23	240	Aluminium	Metal
515332	Cylinder Door Locks With Standard Latch Дверные Замки Для Применения С Цилиндром, Стандартная Защелка	25	92	15	23	240	Aluminium	Metal
515333	Cylinder Door Locks With Standard Latch Дверные Замки Для Применения С Цилиндром, Стандартная Защелка	30	92	15	23	240	Aluminium	Metal
515334	Cylinder Door Locks With Standard Latch Дверные Замки Для Применения С Цилиндром, Стандартная Защелка	35	92	15	23	240	Aluminium	Metal
515335	Cylinder Door Locks With Standard Latch Дверные Замки Для Применения С Цилиндром, Стандартная Защелка	40	92	15	23	240	Aluminium	Metal
510301	Cylinder Door Locks With Standard Latch Дверные Замки Для Применения С Цилиндром, Стандартная Защелка	20	85	10	23	240	Aluminium	Metal
510302	Cylinder Door Locks With Standard Latch Дверные Замки Для Применения С Цилиндром, Стандартная Защелка	25	85	10	23	240	Aluminium	Metal
510303	Cylinder Door Locks With Standard Latch Дверные Замки Для Применения С Цилиндром, Стандартная Защелка	30	85	10	23	240	Aluminium	Metal
510304	Cylinder Door Locks With Standard Latch Дверные Замки Для Применения С Цилиндром, Стандартная Защелка	35	85	10	23	240	Aluminium	Metal
510331	Cylinder Door Locks With Standard Latch Дверные Замки Для Применения С Цилиндром, Стандартная Защелка	20	92	10	23	240	Aluminium	Metal
510332	Cylinder Door Locks With Standard Latch Дверные Замки Для Применения С Цилиндром, Стандартная Защелка	25	92	10	23	240	Aluminium	Metal
510333	Cylinder Door Locks With Standard Latch Дверные Замки Для Применения С Цилиндром, Стандартная Защелка	30	92	10	23	240	Aluminium	Metal
510334	Cylinder Door Locks With Standard Latch Дверные Замки Для Применения С Цилиндром, Стандартная Защелка	35	92	10	23	240	Aluminium	Metal

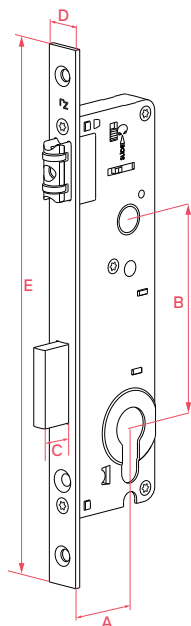


Aluminium Door Locks Metal Body

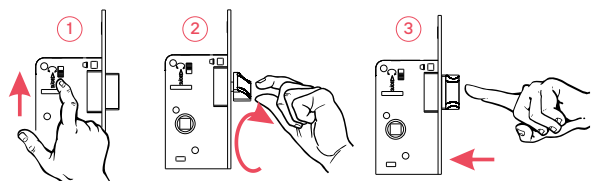
Замки Для Дверей Из Алюминия Металлический Корпус

Cylinder Door Locks With Roller Latch

Дверные Замки Для Применения С Цилиндром, Роликовая Защелка



Code Артикул	Description Описание	A (mm)	B (mm)	C (mm)	D (mm)	E (mm)	Use Применение	Body Корпус
515311	Cylinder Door Locks With Roller Latch Дверные Замки Для Применения С Цилиндром, Роликовая Защелка	20	85	15	23	240	Aluminium	Metal
515312	Cylinder Door Locks With Roller Latch Дверные Замки Для Применения С Цилиндром, Роликовая Защелка	25	85	15	23	240	Aluminium	Metal
515313	Cylinder Door Locks With Roller Latch Дверные Замки Для Применения С Цилиндром, Роликовая Защелка	30	85	15	23	240	Aluminium	Metal
515314	Cylinder Door Locks With Roller Latch Дверные Замки Для Применения С Цилиндром, Роликовая Защелка	35	85	15	23	240	Aluminium	Metal
515315	Cylinder Door Locks With Roller Latch Дверные Замки Для Применения С Цилиндром, Роликовая Защелка	40	85	15	23	240	Aluminium	Metal
515341	Cylinder Door Locks With Roller Latch Дверные Замки Для Применения С Цилиндром, Роликовая Защелка	20	92	15	23	240	Aluminium	Metal
515342	Cylinder Door Locks With Roller Latch Дверные Замки Для Применения С Цилиндром, Роликовая Защелка	25	92	15	23	240	Aluminium	Metal
515343	Cylinder Door Locks With Roller Latch Дверные Замки Для Применения С Цилиндром, Роликовая Защелка	30	92	15	23	240	Aluminium	Metal
515344	Cylinder Door Locks With Roller Latch Дверные Замки Для Применения С Цилиндром, Роликовая Защелка	35	92	15	23	240	Aluminium	Metal
515345	Cylinder Door Locks With Roller Latch Дверные Замки Для Применения С Цилиндром, Роликовая Защелка	40	92	15	23	240	Aluminium	Metal
510311	Cylinder Door Locks With Roller Latch Дверные Замки Для Применения С Цилиндром, Роликовая Защелка	20	85	10	23	240	Aluminium	Metal
510312	Cylinder Door Locks With Roller Latch Дверные Замки Для Применения С Цилиндром, Роликовая Защелка	25	85	10	23	240	Aluminium	Metal
510313	Cylinder Door Locks With Roller Latch Дверные Замки Для Применения С Цилиндром, Роликовая Защелка	30	85	10	23	240	Aluminium	Metal
510314	Cylinder Door Locks With Roller Latch Дверные Замки Для Применения С Цилиндром, Роликовая Защелка	35	85	10	23	240	Aluminium	Metal
510341	Cylinder Door Locks With Roller Latch Дверные Замки Для Применения С Цилиндром, Роликовая Защелка	20	92	10	23	240	Aluminium	Metal
510342	Cylinder Door Locks With Roller Latch Дверные Замки Для Применения С Цилиндром, Роликовая Защелка	25	92	10	23	240	Aluminium	Metal
510343	Cylinder Door Locks With Roller Latch Дверные Замки Для Применения С Цилиндром, Роликовая Защелка	30	92	10	23	240	Aluminium	Metal
510344	Cylinder Door Locks With Roller Latch Дверные Замки Для Применения С Цилиндром, Роликовая Защелка	35	92	10	23	240	Aluminium	Metal

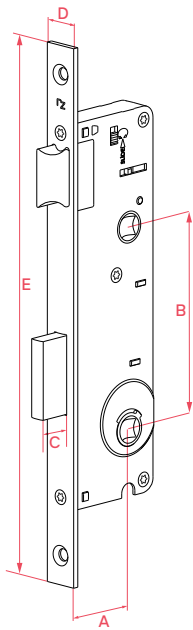


Aluminium Door Locks Metal Body

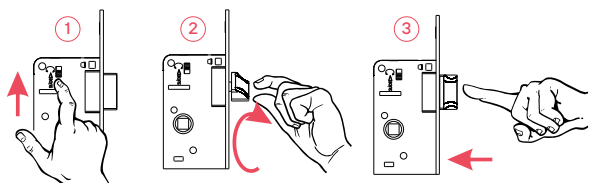
Замки Для Дверей Из Алюминия Металлический Корпус

WC Door Locks

Сантехнические Дверные Замки



Code Артикул	Description Описание	A (mm)	B (mm)	C (mm)	D (mm)	E (mm)	Use Применение	Body Корпус
515321	WC Door Locks Сантехнические Дверные Замки	20	90	15	23	240	Aluminium	Metal
515322	WC Door Locks Сантехнические Дверные Замки	25	90	15	23	240	Aluminium	Metal
515323	WC Door Locks Сантехнические Дверные Замки	30	90	15	23	240	Aluminium	Metal
515324	WC Door Locks Сантехнические Дверные Замки	35	90	15	23	240	Aluminium	Metal
515325	WC Door Locks Сантехнические Дверные Замки	40	90	15	23	240	Aluminium	Metal
510321	WC Door Locks Сантехнические Дверные Замки	20	90	10	23	240	Aluminium	Metal
510322	WC Door Locks Сантехнические Дверные Замки	25	90	10	23	240	Aluminium	Metal
510323	WC Door Locks Сантехнические Дверные Замки	30	90	10	23	240	Aluminium	Metal
510324	WC Door Locks Сантехнические Дверные Замки	35	90	10	23	240	Aluminium	Metal

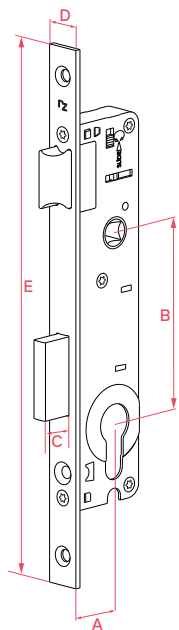


Aluminium Door Locks Plastic Body

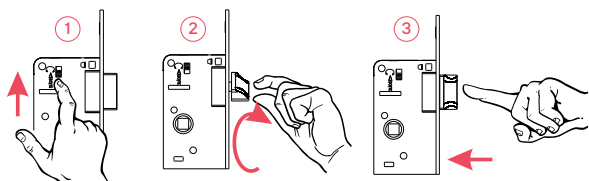
Замки Для Дверей Из Алюминия Пластиковый Корпус

Cylinder Door Locks With Standard Latch

Дверные Замки Для Применения С Цилиндром, Стандартная Защелка



Code Артикул	Description Описание	A (mm)	B (mm)	C (mm)	D (mm)	E (mm)	Use Применение	Body Корпус
515402	Cylinder Door Locks With Standard Latch Дверные Замки Для Применения С Цилиндром, Стандартная Защелка	25	85	15	23	240	Aluminium	Plastic
515404	Cylinder Door Locks With Standard Latch Дверные Замки Для Применения С Цилиндром, Стандартная Защелка	35	85	15	23	240	Aluminium	Plastic
510402	Cylinder Door Locks With Standard Latch Дверные Замки Для Применения С Цилиндром, Стандартная Защелка	25	85	10	23	240	Aluminium	Plastic
510404	Cylinder Door Locks With Standard Latch Дверные Замки Для Применения С Цилиндром, Стандартная Защелка	35	85	10	23	240	Aluminium	Plastic

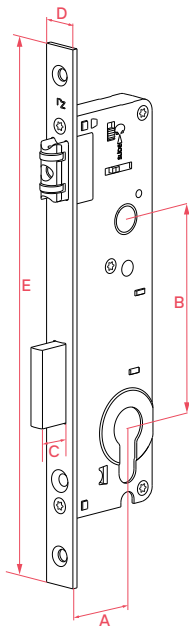


Aluminium Door Locks Plastic Body

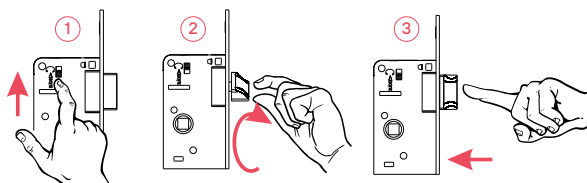
Замки Для Дверей Из Пвх Пластиковый Корпус

Cylinder Door Locks With Roller Latch

Дверные Замки Для Применения С Цилиндром, Роликовая Защелка



Code Артикул	Description Описание	A (mm)	B (mm)	C (mm)	D (mm)	E (mm)	Use Применение	Body Корпус
515412	Cylinder Door Locks With Roller Latch Дверные Замки Для Применения С Цилиндром, Роликовая Защелка	25	85	15	23	240	Aluminium	Plastic
515414	Cylinder Door Locks With Roller Latch Дверные Замки Для Применения С Цилиндром, Роликовая Защелка	35	85	15	23	240	Aluminium	Plastic
510412	Cylinder Door Locks With Roller Latch Дверные Замки Для Применения С Цилиндром, Роликовая Защелка	25	85	10	23	240	Aluminium	Plastic
510414	Cylinder Door Locks With Roller Latch Дверные Замки Для Применения С Цилиндром, Роликовая Защелка	35	85	10	23	240	Aluminium	Plastic

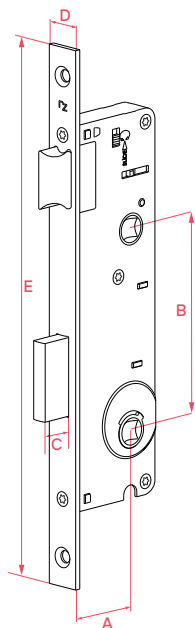


Aluminium Door Locks Plastic Body

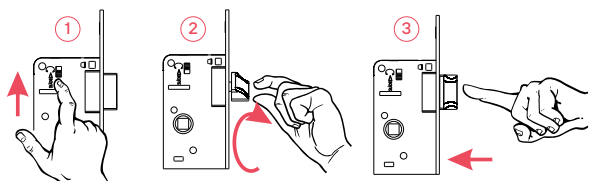
Замки Для Дверей Из Пвх Пластиковый Корпус

WC Door Locks

Сантехнические Дверные Замки



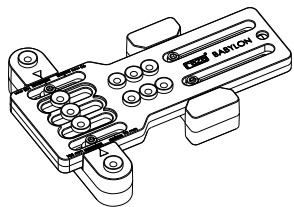
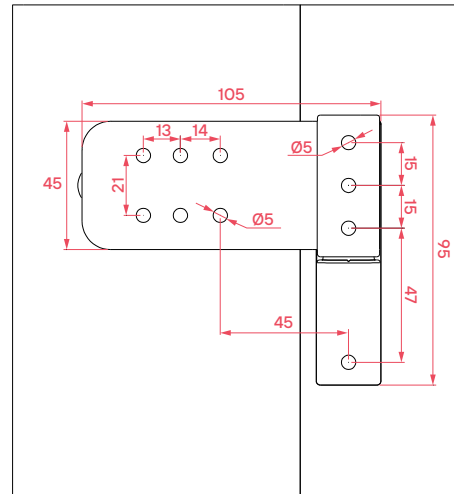
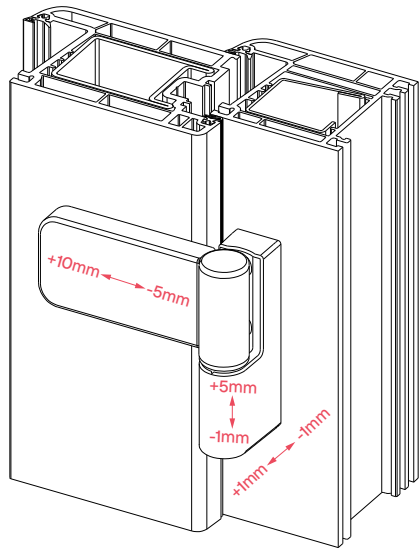
Code Артикул	Description Описание	A (mm)	B (mm)	C (mm)	D (mm)	E (mm)	Use Применение	Body Корпус
515422	WC Door Locks Сантехнические Дверные Замки	25	90	15	23	240	Aluminium	Plastic
515424	WC Door Locks Сантехнические Дверные Замки	35	90	15	23	240	Aluminium	Plastic
510422	WC Door Locks Сантехнические Дверные Замки	25	90	10	23	240	Aluminium	Plastic
510424	WC Door Locks Сантехнические Дверные Замки	35	90	10	23	240	Aluminium	Plastic



3D Adjustable Door Hinge

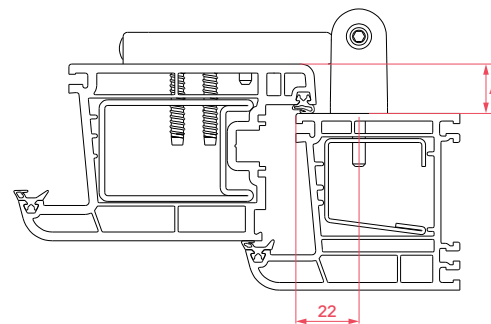
3D Регулируемая Дверная Петля

BABYLON / 105 mm
BABYLON / 105 мм



Product code 100220
Артикул изделия 100220

BABYLON-ALEON hinge jig; hole diameter 5 mm
Установочный шаблон для петель BABYLON-ALEON; диаметр отверстий 5 мм

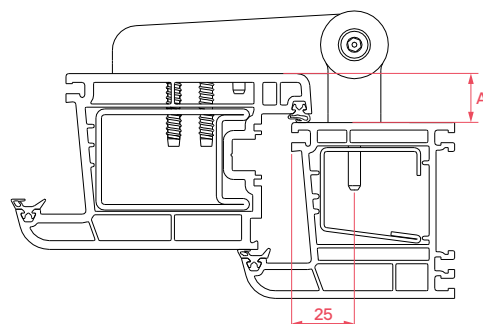
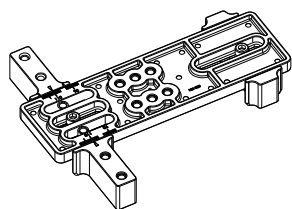
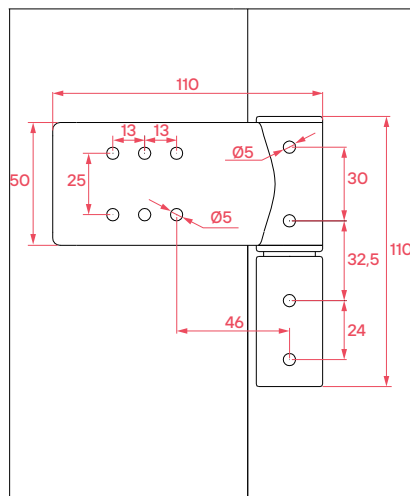
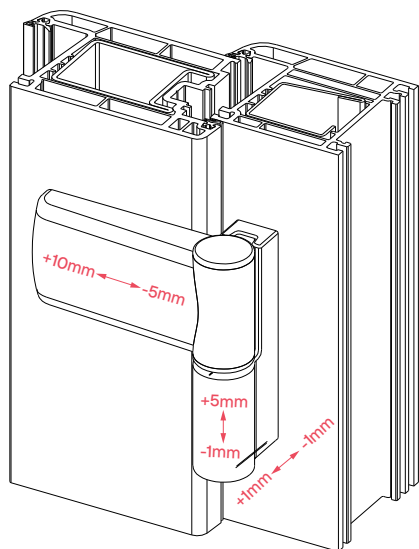


Code Артикул	Description Описание	A (mm)	kg	Colour цвет	
100201	BABYLON / 105 mm BABYLON / 105 мм	14 mm - 18 mm	120	RAL 9016	24
100202	BABYLON / 105 mm BABYLON / 105 мм	14 mm - 18 mm	120	RAL 8003	24
100203	BABYLON / 105 mm BABYLON / 105 мм	14 mm - 18 mm	120	RAL 8017	24
100204	BABYLON / 105 mm BABYLON / 105 мм	14 mm - 18 mm	120	RAL 8022	24
100205	BABYLON / 105 mm BABYLON / 105 мм	14 mm - 18 mm	120	RAL 8019	24
100211	BABYLON / 105 mm BABYLON / 105 мм	18 mm - 22 mm	120	RAL 9016	24
100212	BABYLON / 105 mm BABYLON / 105 мм	18 mm - 22 mm	120	RAL 8003	24
100213	BABYLON / 105 mm BABYLON / 105 мм	18 mm - 22 mm	120	RAL 8017	24
100214	BABYLON / 105 mm BABYLON / 105 мм	18 mm - 22 mm	120	RAL 8022	24
100215	BABYLON / 105 mm BABYLON / 105 мм	18 mm - 22 mm	120	RAL 8019	24

3D Adjustable Door Hinge

3D Регулируемая Дверная Петля

ALPHA / 110 mm
ALPHA / 110 мм



Product code 100020
Артикул изделия 100020

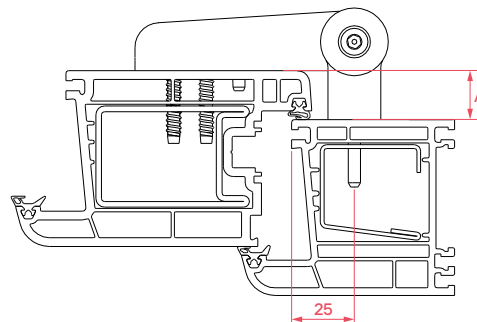
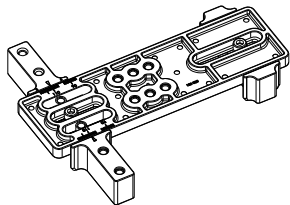
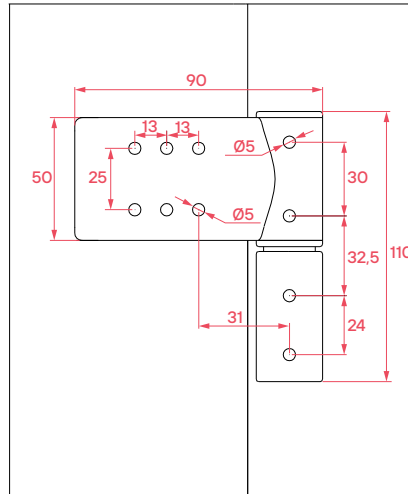
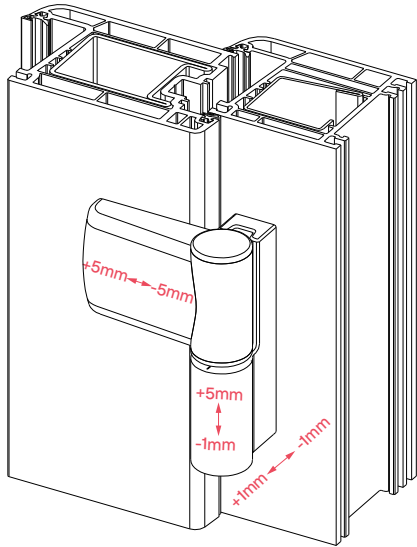
ALPHA-AVALON hinge jig; hole diameter 5 mm
Установочный шаблон для петель ALPHA-AVALON; диаметр отверстий 5 мм

Code Артикул	Description Описание	A (mm)	kg	Colour цвет	
100001	ALPHA / 110 mm ALPHA / 110 мм	14 mm - 18 mm	120	RAL 9016	24
100019	ALPHA / 110 mm ALPHA / 110 мм	14 mm - 18 mm	120	RAL 8003	24
100021	ALPHA / 110 mm ALPHA / 110 мм	14 mm - 18 mm	120	RAL 8017	24
100002	ALPHA / 110 mm ALPHA / 110 мм	14 mm - 18 mm	120	RAL 8022	24
100032	ALPHA / 110 mm ALPHA / 110 мм	14 mm - 18 mm	120	RAL 8019	24
100004	ALPHA / 110 mm ALPHA / 110 мм	18 mm - 22 mm	120	RAL 9016	24
100022	ALPHA / 110 mm ALPHA / 110 мм	18 mm - 22 mm	120	RAL 8003	24
100023	ALPHA / 110 mm ALPHA / 110 мм	18 mm - 22 mm	120	RAL 8017	24
100005	ALPHA / 110 mm ALPHA / 110 мм	18 mm - 22 mm	120	RAL 8022	24
100033	ALPHA / 110 mm ALPHA / 110 мм	18 mm - 22 mm	120	RAL 8019	24
100007	ALPHA / 110 mm ALPHA / 110 мм	22 mm - 26 mm	120	RAL 9016	24
100024	ALPHA / 110 mm ALPHA / 110 мм	22 mm - 26 mm	120	RAL 8003	24
100025	ALPHA / 110 mm ALPHA / 110 мм	22 mm - 26 mm	120	RAL 8017	24
100008	ALPHA / 110 mm ALPHA / 110 мм	22 mm - 26 mm	120	RAL 8022	24
100034	ALPHA / 110 mm ALPHA / 110 мм	22 mm - 26 mm	120	RAL 8019	24

3D Adjustable Door Hinge

3D Регулируемая Дверная Петля

ALPHA / 90 mm
ALPHA / 90 mm



Product code 100020
Артикул изделия 100020

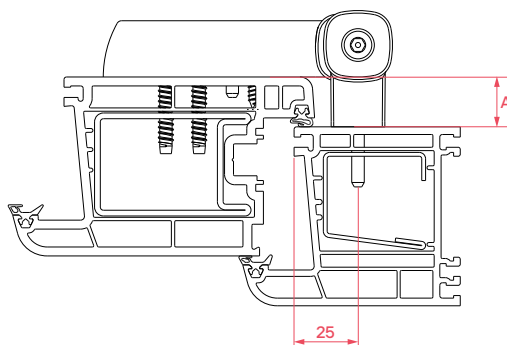
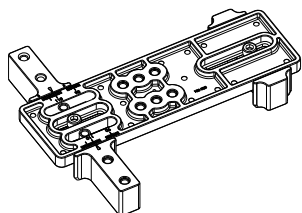
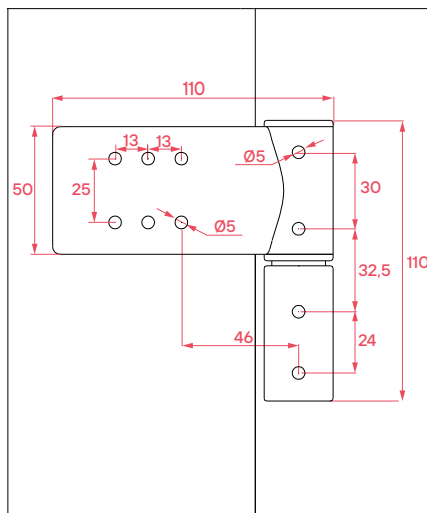
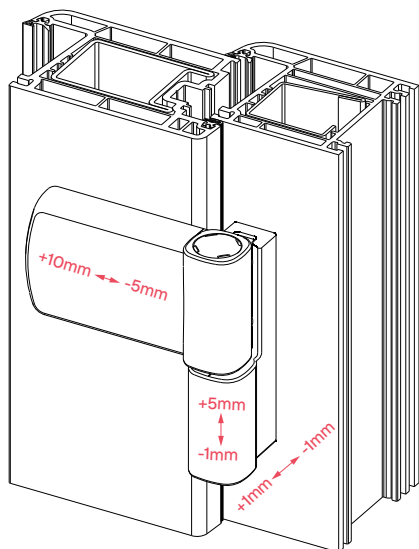
ALPHA-AVALON hinge jig; hole diameter 5 mm
Установочный шаблон для петель ALPHA-AVALON; диаметр отверстий 5 мм

Code Артикул	Description Описание	A (mm)	kg	Colour цвет	
100010	ALPHA / 90 mm ALPHA / 90 mm	14 mm - 18 mm	80	RAL 9016	24
100026	ALPHA / 90 mm ALPHA / 90 mm	14 mm - 18 mm	80	RAL 8003	24
100027	ALPHA / 90 mm ALPHA / 90 mm	14 mm - 18 mm	80	RAL 8017	24
100011	ALPHA / 90 mm ALPHA / 90 mm	14 mm - 18 mm	80	RAL 8022	24
100035	ALPHA / 90 mm ALPHA / 90 mm	14 mm - 18 mm	80	RAL 8019	24
100013	ALPHA / 90 mm ALPHA / 90 mm	18 mm - 22 mm	80	RAL 9016	24
100028	ALPHA / 90 mm ALPHA / 90 mm	18 mm - 22 mm	80	RAL 8003	24
100029	ALPHA / 90 mm ALPHA / 90 mm	18 mm - 22 mm	80	RAL 8017	24
100014	ALPHA / 90 mm ALPHA / 90 mm	18 mm - 22 mm	80	RAL 8022	24
100036	ALPHA / 90 mm ALPHA / 90 mm	18 mm - 22 mm	80	RAL 8019	24
100016	ALPHA / 90 mm ALPHA / 90 mm	22 mm - 26 mm	80	RAL 9016	24
100030	ALPHA / 90 mm ALPHA / 90 mm	22 mm - 26 mm	80	RAL 8003	24
100031	ALPHA / 90 mm ALPHA / 90 mm	22 mm - 26 mm	80	RAL 8017	24
100017	ALPHA / 90 mm ALPHA / 90 mm	22 mm - 26 mm	80	RAL 8022	24
100037	ALPHA / 90 mm ALPHA / 90 mm	22 mm - 26 mm	80	RAL 8019	24

3D Adjustable Door Hinge

3D Регулируемая Дверная Петля

ALPHA XL / 110 mm
ALPHA XL / 110 мм



Product code 100020
Артикул изделия 100020

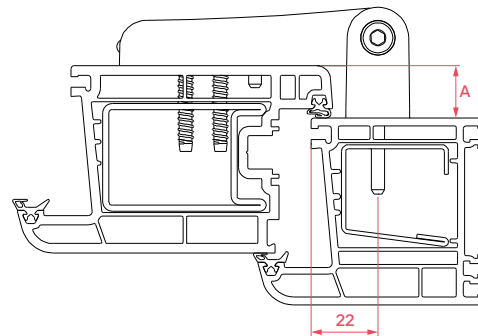
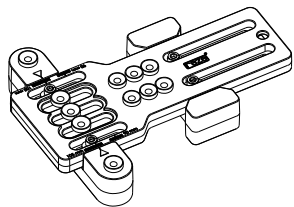
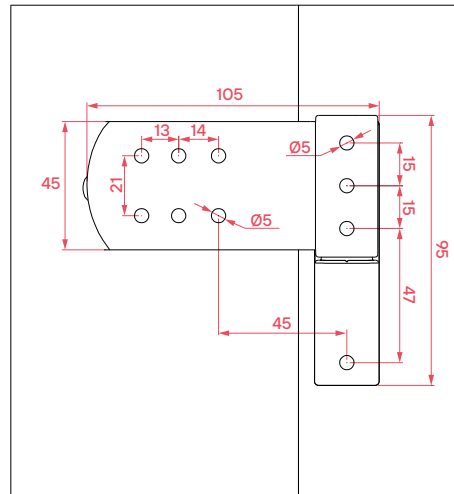
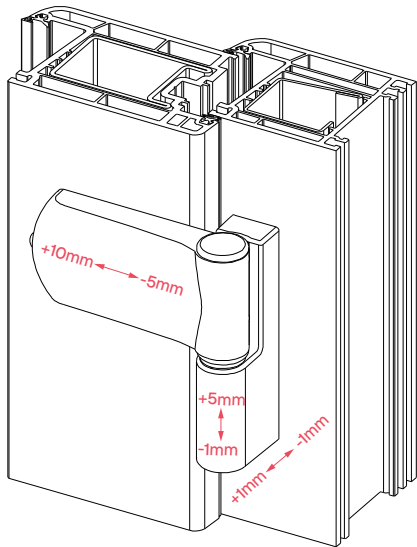
ALPHA-AVALON hinge jig; hole diameter 5 mm
Установочный шаблон для петель ALPHA-AVALON; диаметр отверстий 5 мм

Code Артикул	Description Описание	A (mm)	kg	Colour цвет	
100401	ALPHA XL / 110 mm ALPHA XL / 110 мм	15 mm - 19 mm	120	RAL 9016	24
100402	ALPHA XL / 110 mm ALPHA XL / 110 мм	15 mm - 19 mm	120	RAL 8003	24
100403	ALPHA XL / 110 mm ALPHA XL / 110 мм	15 mm - 19 mm	120	RAL 8017	24
100404	ALPHA XL / 110 mm ALPHA XL / 110 мм	15 mm - 19 mm	120	RAL 8022	24
100405	ALPHA XL / 110 mm ALPHA XL / 110 мм	15 mm - 19 mm	120	RAL 8019	24
100421	ALPHA XL / 110 mm ALPHA XL / 110 мм	19 mm - 23 mm	120	RAL 9016	24
100422	ALPHA XL / 110 mm ALPHA XL / 110 мм	19 mm - 23 mm	120	RAL 8003	24
100423	ALPHA XL / 110 mm ALPHA XL / 110 мм	19 mm - 23 mm	120	RAL 8017	24
100424	ALPHA XL / 110 mm ALPHA XL / 110 мм	19 mm - 23 mm	120	RAL 8022	24
100425	ALPHA XL / 110 mm ALPHA XL / 110 мм	19 mm - 23 mm	120	RAL 8019	24
100441	ALPHA XL / 110 mm ALPHA XL / 110 мм	23 mm - 27 mm	120	RAL 9016	24
100442	ALPHA XL / 110 mm ALPHA XL / 110 мм	23 mm - 27 mm	120	RAL 8003	24
100443	ALPHA XL / 110 mm ALPHA XL / 110 мм	23 mm - 27 mm	120	RAL 8017	24
100444	ALPHA XL / 110 mm ALPHA XL / 110 мм	23 mm - 27 mm	120	RAL 8022	24
100445	ALPHA XL / 110 mm ALPHA XL / 110 мм	23 mm - 27 mm	120	RAL 8019	24

3D Adjustable Door Hinge












3D Регулируемая Дверная Петля

ALEON / 105 mm
ALEON / 105 mm



Product code 100220
Артикул изделия 100220

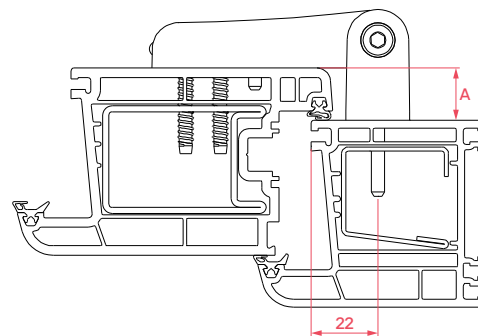
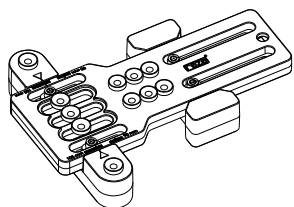
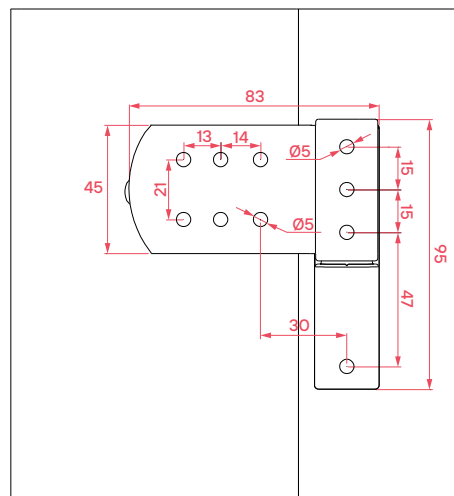
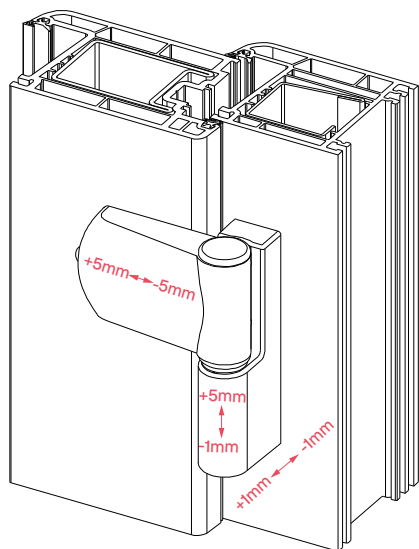
BABYLON-ALEON hinge jig; hole diameter 5 mm
Установочный шаблон для петель BABYLON-ALEON; диаметр отверстий 5 мм

Code Артикул	Description Описание	A (mm)	kg	Colour цвет	
100301	ALEON / 105 mm ALEON / 105 mm	14 mm - 18 mm	120	RAL 9016 	24
100302	ALEON / 105 mm ALEON / 105 mm	14 mm - 18 mm	120	RAL 8003 	24
100303	ALEON / 105 mm ALEON / 105 mm	14 mm - 18 mm	120	RAL 8017 	24
100304	ALEON / 105 mm ALEON / 105 mm	14 mm - 18 mm	120	RAL 8022 	24
100305	ALEON / 105 mm ALEON / 105 mm	14 mm - 18 mm	120	RAL 8019 	24
100311	ALEON / 105 mm ALEON / 105 mm	18 mm - 22 mm	120	RAL 9016 	24
100312	ALEON / 105 mm ALEON / 105 mm	18 mm - 22 mm	120	RAL 8003 	24
100313	ALEON / 105 mm ALEON / 105 mm	18 mm - 22 mm	120	RAL 8017 	24
100314	ALEON / 105 mm ALEON / 105 mm	18 mm - 22 mm	120	RAL 8022 	24
100315	ALEON / 105 mm ALEON / 105 mm	18 mm - 22 mm	120	RAL 8019 	24

3D Adjustable Door Hinge







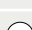


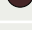

3D Регулируемая Дверная Петля

ALEON / 83 mm
ALEON / 83 mm



Product code 100220
Артикул изделия 100220

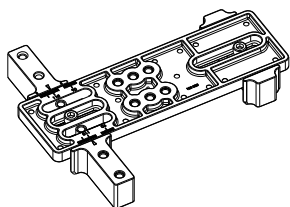
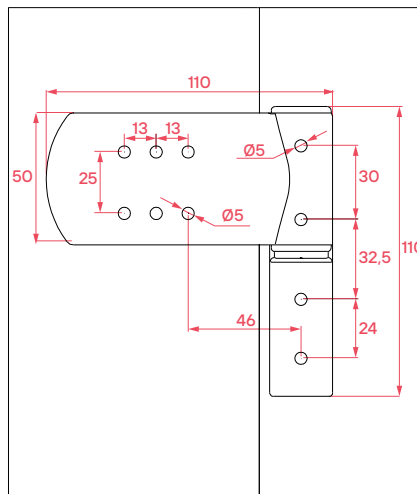
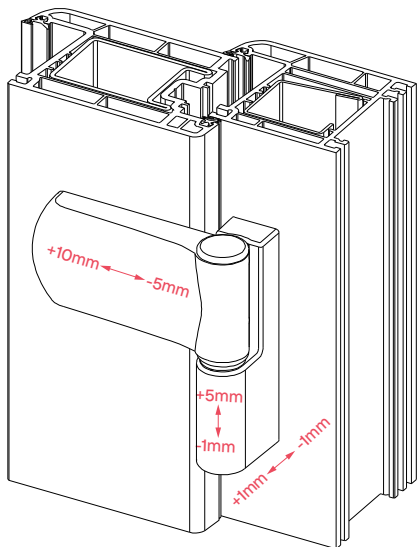
BABYLON-ALEON hinge jig; hole diameter 5 mm
Установочный шаблон для петель BABYLON-ALEON; диаметр отверстий 5 мм

Code Артикул	Description Описание	A (mm)	kg	Colour цвет	
100321	ALEON / 83 mm ALEON / 83 mm	14 mm - 18 mm	80	RAL 9016 	24
100322	ALEON / 83 mm ALEON / 83 mm	14 mm - 18 mm	80	RAL 8003 	24
100323	ALEON / 83 mm ALEON / 83 mm	14 mm - 18 mm	80	RAL 8017 	24
100324	ALEON / 83 mm ALEON / 83 mm	14 mm - 18 mm	80	RAL 8022 	24
100325	ALEON / 83 mm ALEON / 83 mm	14 mm - 18 mm	80	RAL 8019 	24
100331	ALEON / 83 mm ALEON / 83 mm	18 mm - 22 mm	80	RAL 9016 	24
100332	ALEON / 83 mm ALEON / 83 mm	18 mm - 22 mm	80	RAL 8003 	24
100333	ALEON / 83 mm ALEON / 83 mm	18 mm - 22 mm	80	RAL 8017 	24
100334	ALEON / 83 mm ALEON / 83 mm	18 mm - 22 mm	80	RAL 8022 	24
100335	ALEON / 83 mm ALEON / 83 mm	18 mm - 22 mm	80	RAL 8019 	24

3D Adjustable Door Hinge

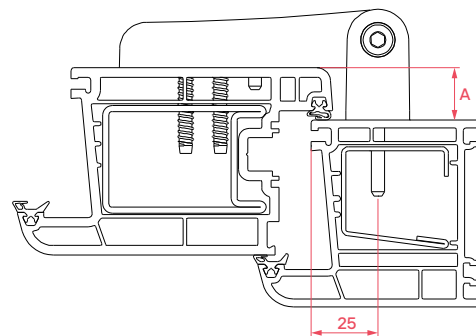
3D Регулируемая Дверная Петля







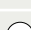


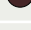

AVALON / 110 mm
AVALON / 110 мм



Product code 100020
Артикул изделия 100020

ALPHA-AVALON hinge jig; hole diameter 5 mm
Установочный шаблон для петель ALPHA-AVALON; диаметр отверстий 5 мм

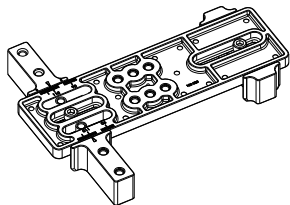
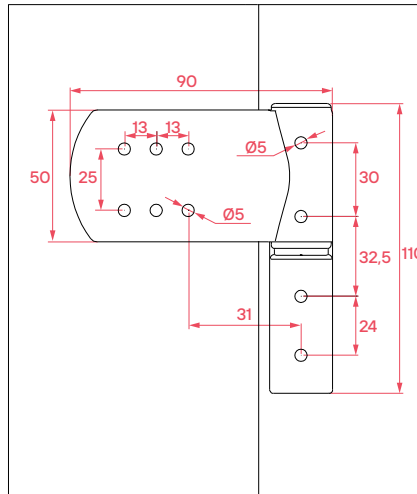
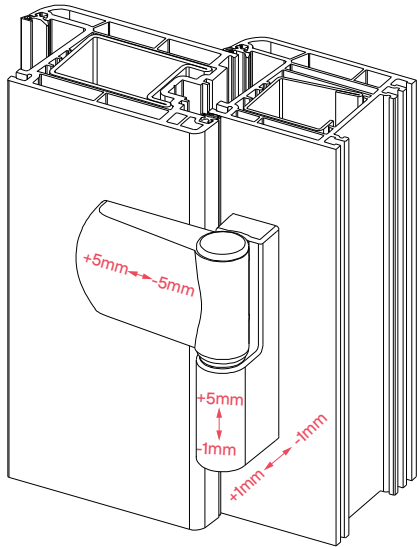


Code Артикул	Description Описание	A (mm)	kg	Colour цвет	
100101	AVALON / 110 mm AVALON / 110 мм	14 mm - 18 mm	130	RAL 9016 	24
100102	AVALON / 110 mm AVALON / 110 мм	14 mm - 18 mm	130	RAL 8003 	24
100103	AVALON / 110 mm AVALON / 110 мм	14 mm - 18 mm	130	RAL 8017 	24
100104	AVALON / 110 mm AVALON / 110 мм	14 mm - 18 mm	130	RAL 8022 	24
100105	AVALON / 110 mm AVALON / 110 мм	14 mm - 18 mm	130	RAL 8019 	24
100106	AVALON / 110 mm AVALON / 110 мм	18 mm - 22 mm	130	RAL 9016 	24
100107	AVALON / 110 mm AVALON / 110 мм	18 mm - 22 mm	130	RAL 8003 	24
100108	AVALON / 110 mm AVALON / 110 мм	18 mm - 22 mm	130	RAL 8017 	24
100109	AVALON / 110 mm AVALON / 110 мм	18 mm - 22 mm	130	RAL 8022 	24
100110	AVALON / 110 mm AVALON / 110 мм	18 mm - 22 mm	130	RAL 8019 	24

3D Adjustable Door Hinge

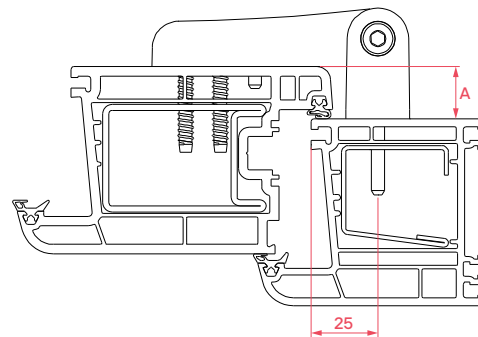
3D Регулируемая Дверная Петля

AVALON / 90 mm
AVALON / 90 мм



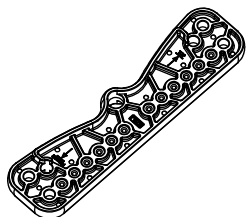
Product code 100020
Артикул изделия 100020

ALPHA-AVALON hinge jig; hole diameter 5 mm
Установочный шаблон для петель ALPHA-AVALON; диаметр отверстий 5 мм

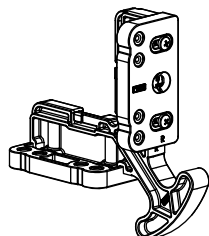


Code Артикул	Description Описание	A (mm)	kg	Colour цвет	
100111	AVALON / 90 mm AVALON / 90 мм	14 mm - 18 mm	90	RAL 9016	24
100112	AVALON / 90 mm AVALON / 90 мм	14 mm - 18 mm	90	RAL 8003	24
100113	AVALON / 90 mm AVALON / 90 мм	14 mm - 18 mm	90	RAL 8017	24
100114	AVALON / 90 mm AVALON / 90 мм	14 mm - 18 mm	90	RAL 8022	24
100115	AVALON / 90 mm AVALON / 90 мм	14 mm - 18 mm	90	RAL 8019	24
100116	AVALON / 90 mm AVALON / 90 мм	18 mm - 22 mm	90	RAL 9016	24
100117	AVALON / 90 mm AVALON / 90 мм	18 mm - 22 mm	90	RAL 8003	24
100118	AVALON / 90 mm AVALON / 90 мм	18 mm - 22 mm	90	RAL 8017	24
100119	AVALON / 90 mm AVALON / 90 мм	18 mm - 22 mm	90	RAL 8022	24
100120	AVALON / 90 mm AVALON / 90 мм	18 mm - 22 mm	90	RAL 8019	24

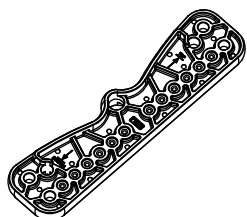
A¹



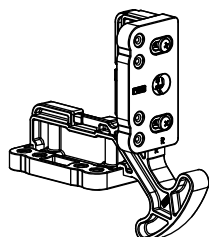
A²



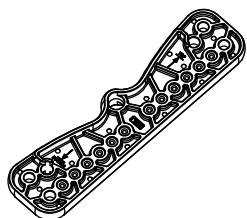
B¹



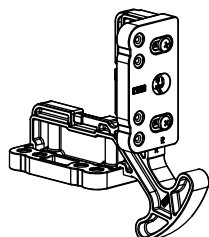
B²



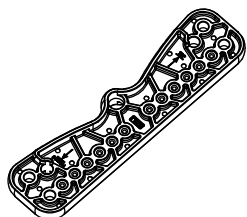
C¹



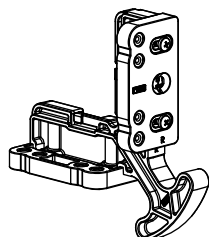
C²



D¹

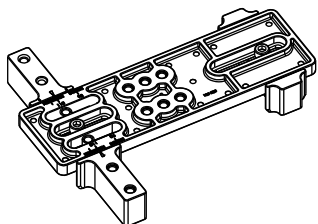



D²



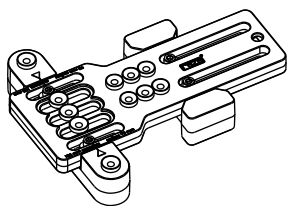
	Code Артикул	Description Описание	Аxe (mm) Ось (мм)	Hole Diameter (mm) Диаметр Отв. (мм)	Colour Артикул	
Set A	222105	Tilt&Turn & Turn Only Frame & Sash Hinge Jig Set / 2 pcs Комплект Шаблонов Рама / Створка / 2 шт	-	-	Red Красный	10
A ¹	222101	Tilt&Turn & Turn Only Frame Hinge Jig / Left & Right Шаблон Для Петель На Раму / Прав. & Лев.	9/13	3	Red Красный	20
A ²	222103	Tilt&Turn & Turn Only Sash Hinge Jig / Left & Right Шаблон Для Петель На Створку / Прав. & Лев.	9/13	3	Red Красный	20
Set B	222113	Tilt&Turn & Turn Only Frame & Sash Hinge Jig Set / 2 pcs Комплект Шаблонов Рама / Створка / 2 шт	-	-	Gray Серый	10
B ¹	222111	Tilt&Turn & Turn Only Frame Hinge Jig / Left & Right Шаблон Для Петель На Раму / Прав. & Лев.	9/13	3	Gray Серый	20
B ²	222109	Tilt&Turn & Turn Only Sash Hinge Jig / Left & Right Шаблон Для Петель На Створку / Прав. & Лев.	9/13	3	Gray Серый	20
Set C	222106	Tilt&Turn & Turn Only Frame & Sash Hinge Jig Set / 2 pcs Комплект Шаблонов Рама / Створка / 2 шт	-	-	Red Красный	10
C ¹	222102	Tilt&Turn & Turn Only Frame Hinge Jig / Left & Right Шаблон Для Петель На Раму / Прав. & Лев.	9/13	6	Red Красный	20
C ²	222104	Tilt&Turn & Turn Only Sash Hinge Jig / Left & Right Шаблон Для Петель На Створку / Прав. & Лев.	9/13	6	Red Красный	20
Set D	222114	Tilt&Turn & Turn Only Frame & Sash Hinge Jig Set / 2 pcs Комплект Шаблонов Рама / Створка / 2 шт	-	-	Gray Серый	10
D ¹	222112	Tilt&Turn & Turn Only Frame Hinge Jig / Left & Right Шаблон Для Петель На Раму / Прав. & Лев.	9/13	6	Gray Серый	20
D ²	222110	Tilt&Turn & Turn Only Sash Hinge Jig / Left & Right Шаблон Для Петель На Створку / Прав. & Лев.	9/13	6	Gray Серый	20

A

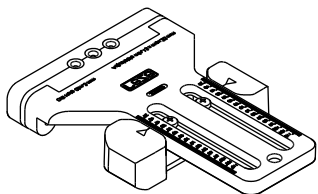


	Code Артикул	Description Описание	Axe (mm) Ось (мм)	Hole Diameter (mm) Диаметр Отв. (мм)	Colour Артикул	
A	100020	Alpha-Avalon Adjustable 3D Door Hinge Jig Установочный Шаблон Для Дверных Петель Alpha-Avalon	-	5	-	10
B	100220	Babylon-Aleon Adjustable 3D Door Hinge Jig Установочный Шаблон Для Дверных Петель Babylon-Aleon	-	5	-	10
C	300020	Art Hinge Jig Установочный Шаблон Для Поворотных Петель Art	-	3	-	10

B

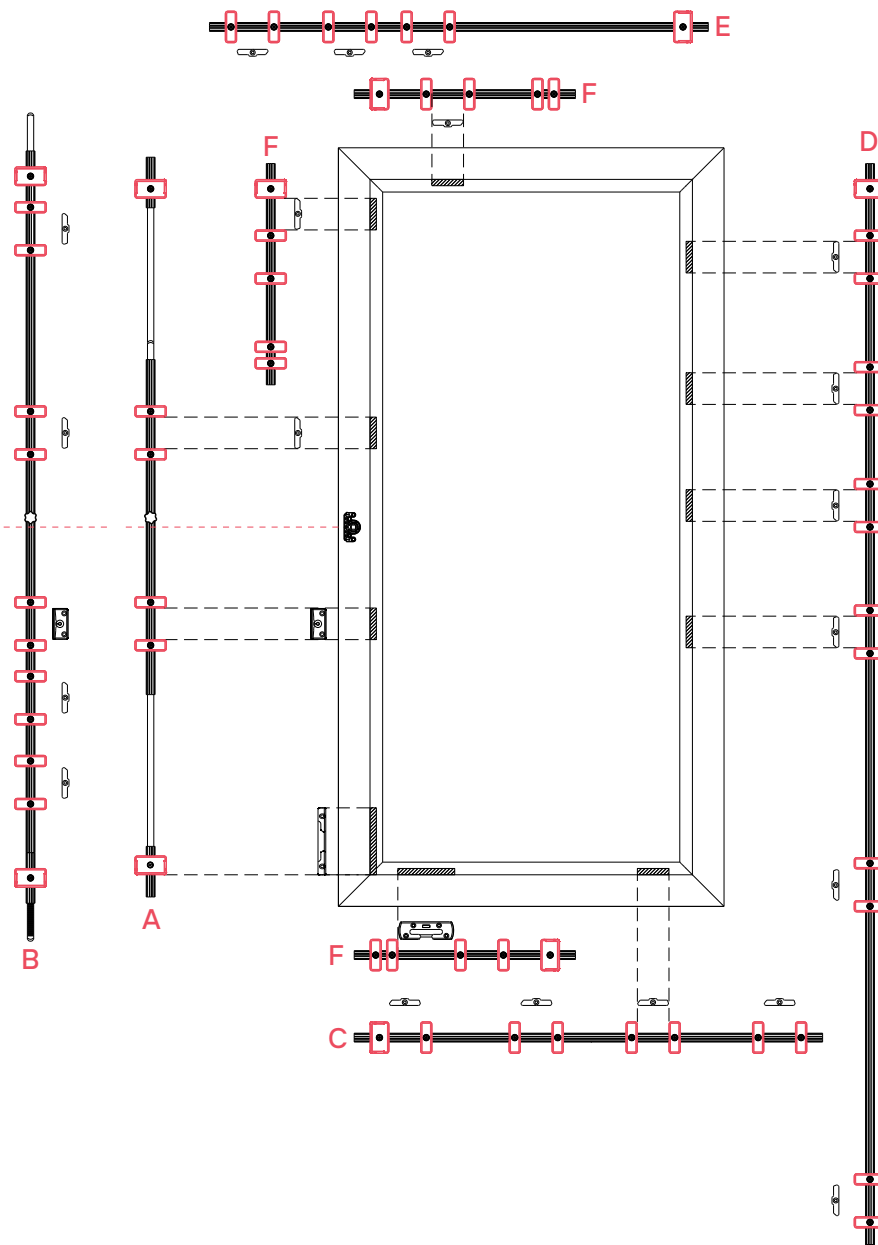


C



Striker Jigs

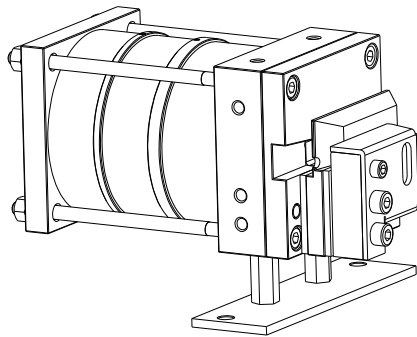
Шаблоны Для Ответных Планок




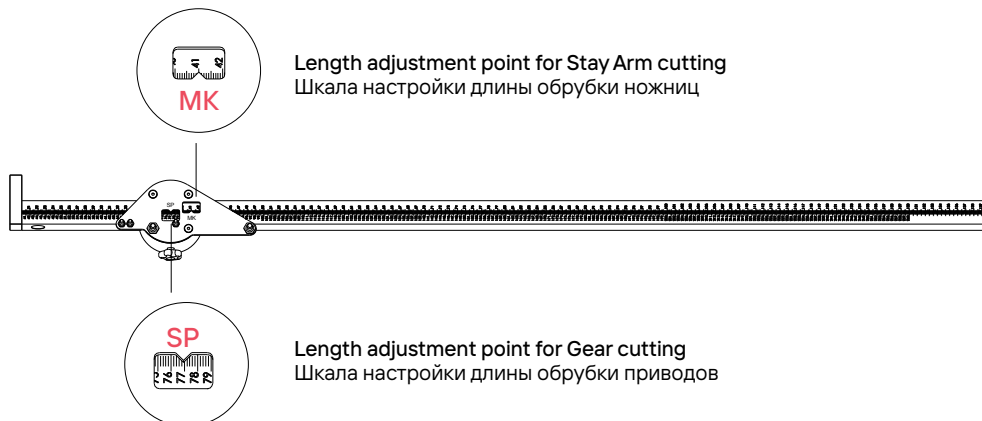
	Code Артикул	Description Описание	
Set	222130	Striker Jig Set (6 pcs) Комплект Шаблонов Ответных Планок (6 шт)	10
A	222120	Striker Jig - Gears 661 mm - 1400 mm Шаблон Ответных Планок - Приводы 661 мм - 1400 мм	
B	222121	Striker Jig - Gears 1161 mm - 2400 mm Шаблон Ответных Планок - Приводы 1161 мм - 2400 мм	
C	222122	Striker Jig - Locks 800 mm - 1400 mm (Horizontal) Шаблон Ответных Планок - Прижимы И Удлинитель 800 мм - 1400 мм (Горизонтальный)	
D	222123	Striker Jig - Locks 800 mm - 2160 mm (Vertical) Шаблон ответных планок - Прижимы И Удлинитель 800 мм - 2160 мм (Вертикальный)	
E	222124	Striker Jig - Stay Arms 651 mm - 1400 mm Шаблон Ответных Планок - Ножницы 651 мм - 1400 мм	
F	222125	Striker Jig - Corner Transmissions (Horizontal & Vertical) Шаблон Ответных Планок - Угловые Передачи (Горизонтальный И Вертикальный)	

Pneumatic Cutting Press

Пневматическая Гильотина



Code Артикул	Description Описание	
230103	Pneumatic Cutting Press Пневматическая Гильотина	1



Length adjustment point for Stay Arm cutting
Шкала настройки длины обрубки ножниц

Length adjustment point for Gear cutting
Шкала настройки длины обрубки приводов

Components:

- 1) Pneumatic piston with a cutting nozzle
- 2) Ruler
- 3) Pneumatic pedal
- 4) Hose set
- 5) Installation instructions

В комплект входят:

- 1) Пневмопоршень с насадкой для обрубки
- 2) Измерительная линейка
- 3) Пневмопедаль
- 4) Комплект шлангов
- 5) Инструкция по монтажу

Note: Required air pressure - 6 Bar.

Примечание: Рабочее давление воздуха в системе 6 бар.



SS sliding systems

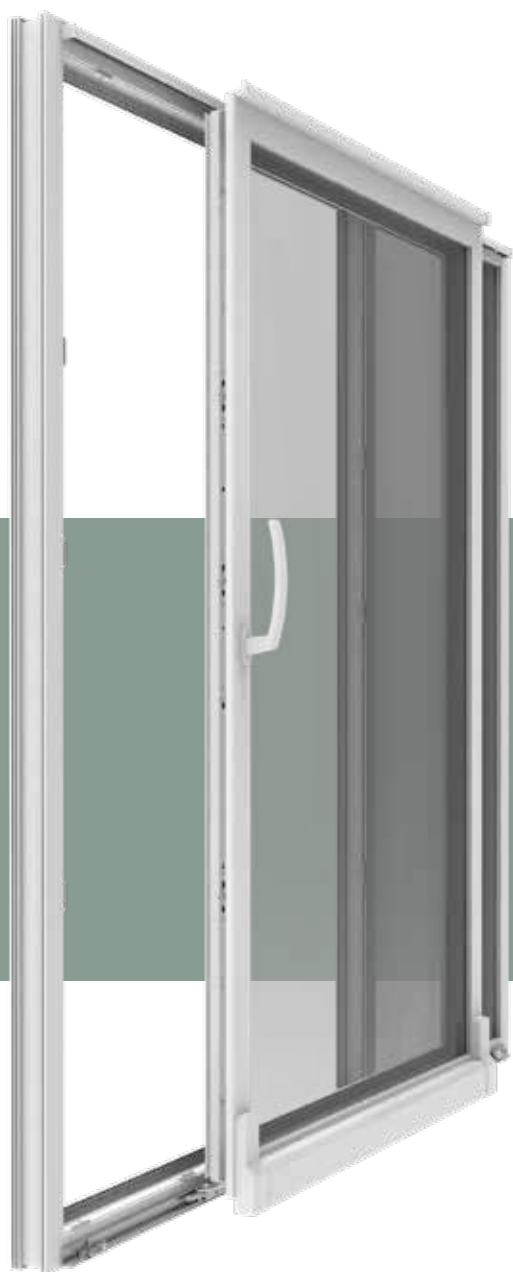
Раздвиж
Сис



ЖНЫЕ
СТЕМЫ

Parallel Tilt & Slide System

Параллельно - Раздвижная Откидная Система



Parallel Tilt & Slide System is made for single sash and double sash structures.

The high quality of components and assembly ensures long and reliable operation.

Параллельно - Раздвижная Откидная Система производится для одностворчатых и двустворчатых конструкций.

Высокое качество компонентов и сборки обеспечивает долгую и надежную работу.





Parallel Tilt & Slide System

Параллельно - Раздвижная Откидная Система

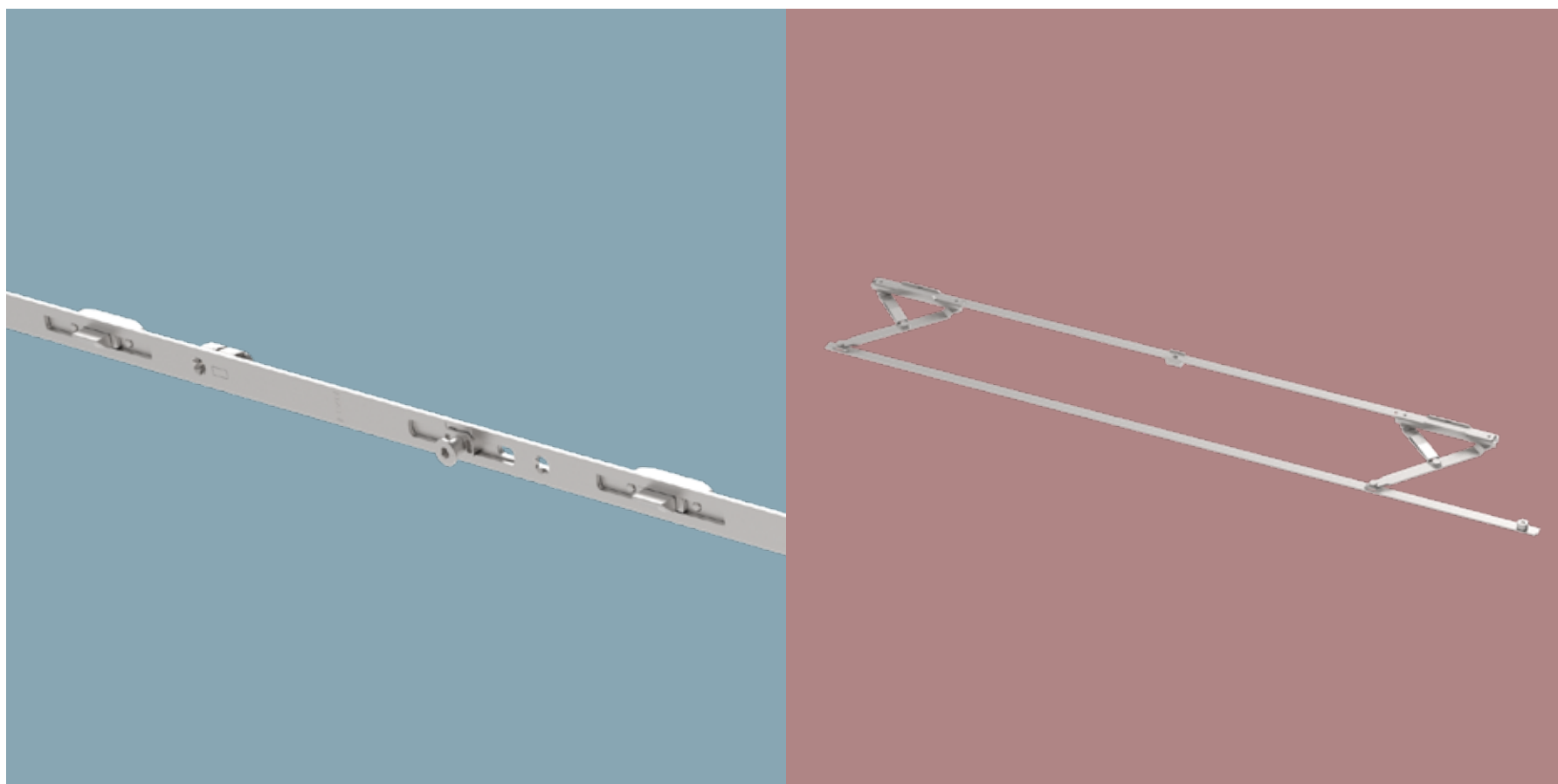
The opening and tilt mechanism works comfortably and conveniently.

There is a wide range of accessories for sashes of different sizes.

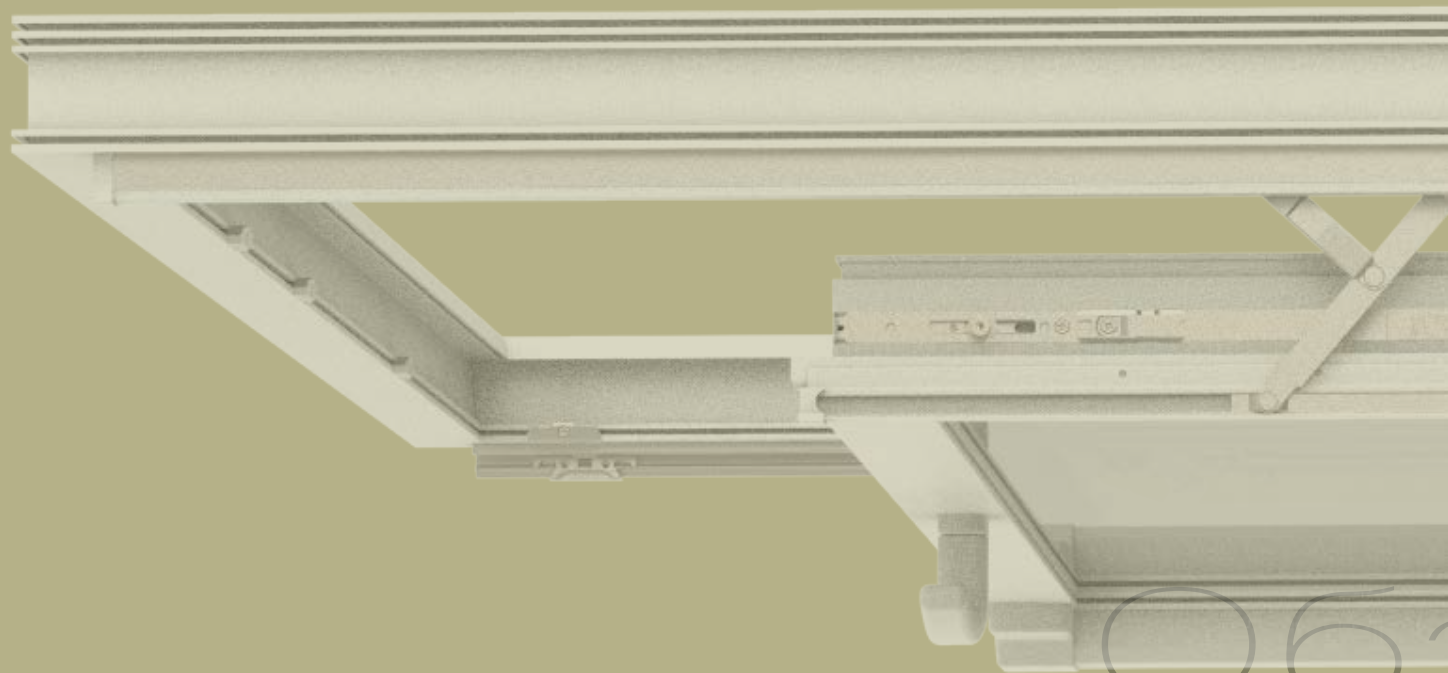
Механизм открывания и откидывания работает комфортно и удобно.

Имеется широкий ассортимент комплектующих для створок разного размера.






Parallel



Параллел

0

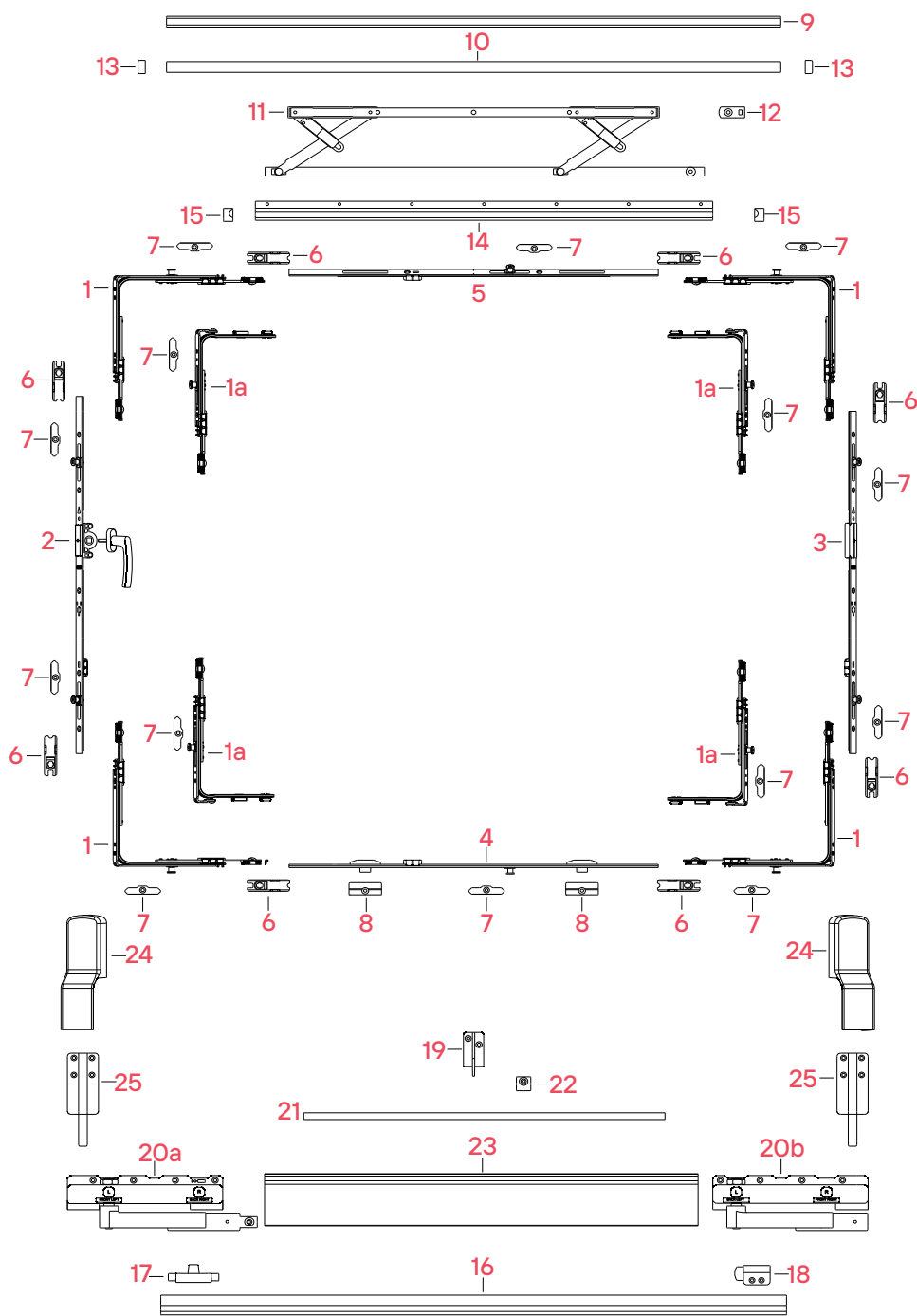
Tilt & Slide System Selection Tables

A detailed close-up photograph of a window's internal mechanism, specifically the tilt and slide system. The image shows the metal frame, rollers, and the central pivot point where the window pane is attached. The background is a solid, muted olive-green color.

зорные Таблицы
льно-Раздвижных
Откидных Систем

Single Sash Parallel Tilt & Slide System

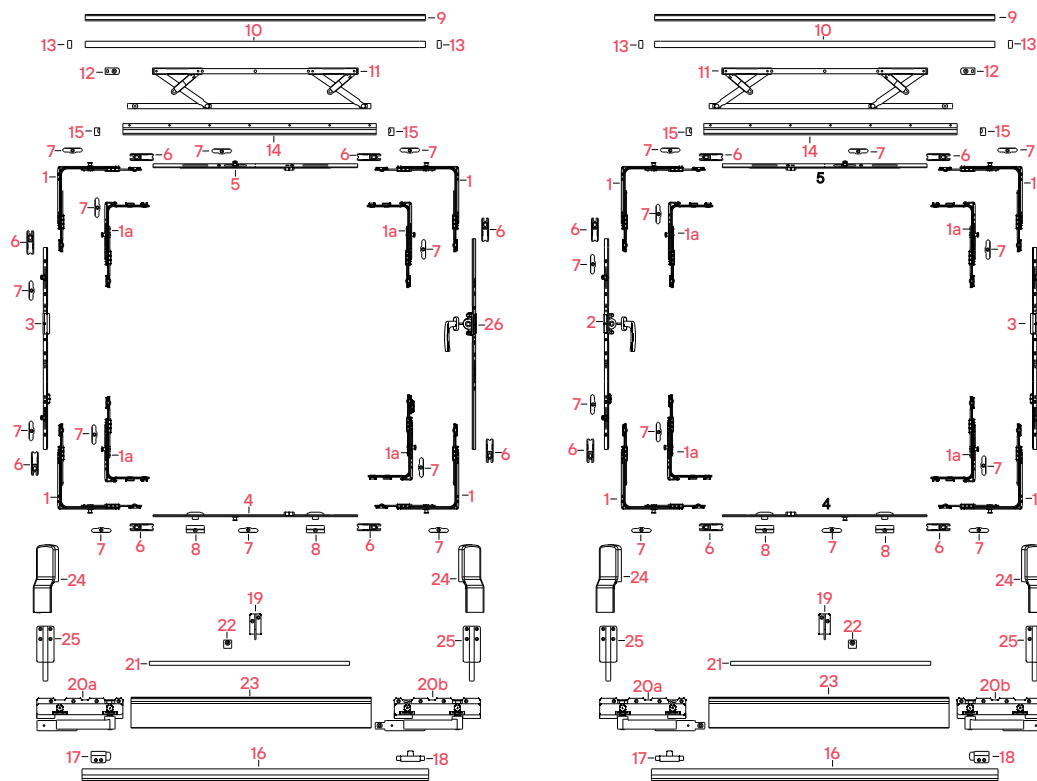
Одностворчатая Параллельно - Раздвижная Откидная Система



1	Corner Transmission Угловые Передатки	Page 51-53 страница 51,53
1a	Corner Transmission Short Угловая Передатка Короткая	Page 56-57 страница 56-57
2	Tilt & Turn Gear Поворотно-Откидной Привод	Page 38 страница 38
3	Vertical Middle Lock Средний Запор Вертикальный	Page 153 страница 153
4	Horizontal Middle Lock With Latches Средний Запор Горизонтальный С Защелками	Page 154 страница 154
5	Horizontal Middle Lock Top Верхний Средний Горизонтальный Запор	Page 155 страница 155
6	Corner Transmission Connecting Parts Стыковочные Накладки	page 50 страница 50
7	Strikers Ответные Планки	Page 81 страница 81
8	Tilt Strikers Откидные Ответные Планки	Page 157 страница 157
9	Top Rail Верхняя Шина	Page 151-152 страница 151-152
10	Top Rail Cover Накладка Верхней Шины	Page 151-152 страница 151-152
11	Sliding Stay Arm Раздвижные Ножницы	Page 151-152 страница 151-152
12	Top Stopper Верхний Ограничитель	Page 150 страница 150
13	Side Cap Of Top Rail Боковая Заглушка Верхней Шины	Page 151-152 страница 151-152
14	Sliding Stay Arm Guiding Rail Направляющая Шина Раздвижных Ножниц	Page 151-152 страница 151-152
15	Cap Of Sliding Stay Arm Guiding Rail Заглушка Напр. Шины Раздвижных Ножниц	Page 151-152 страница 151-152
16	Bottom Rail Нижняя Шина	Page 151-152 страница 151-152
17	Stopper Of Controllable Bogie Ограничитель Каретки С Управлением	Page 150 страница 150
18	Bottom Stopper Нижний Ограничитель	Page 150 страница 150
19	Cover Support Опора Накладки	Page 150 страница 150
20a	Controllable Bogie Каретка С Управлением	Page 150 страница 150
20b	Non-Controllable Bogie Каретка Без Управления	Page 150 страница 150
21	Connection Rod Соединительная Штанга	Page 151-152 страница 151-152
22	Connection Rod Support Опора Соединительной Штанги	Page 150 страница 150
23	Cover Profile Профиль-Накладка	Page 151-152 страница 151-152
24	Bogie Covers Накладки Кареток	Page 151-152 страница 151-152
25	Bogie Support Опоры Кареток	Page 150 страница 150

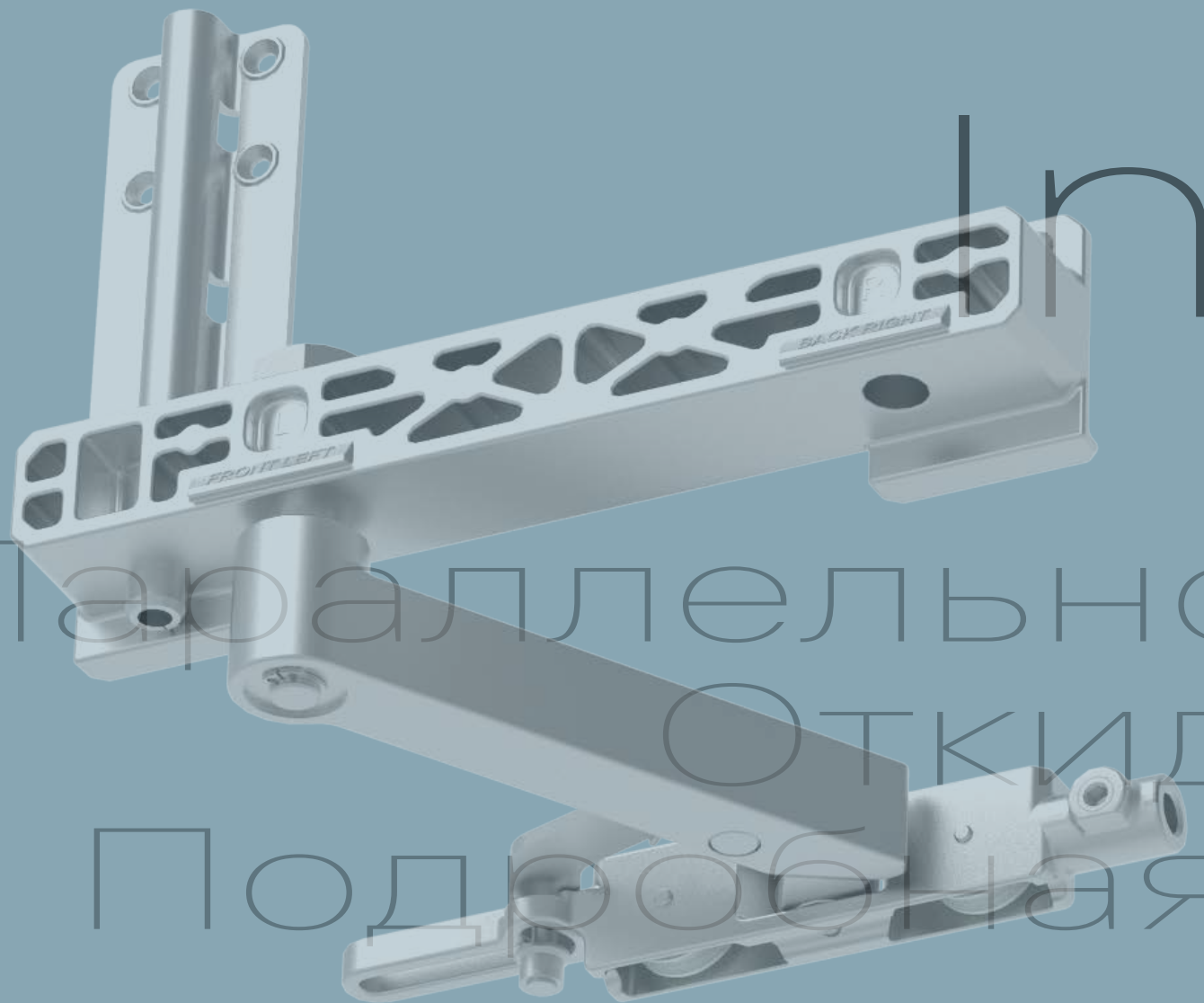
Double Sash Parallel Tilt & Slide System

Двухстворчатая Параллельно - Раздвижная Откидная Система

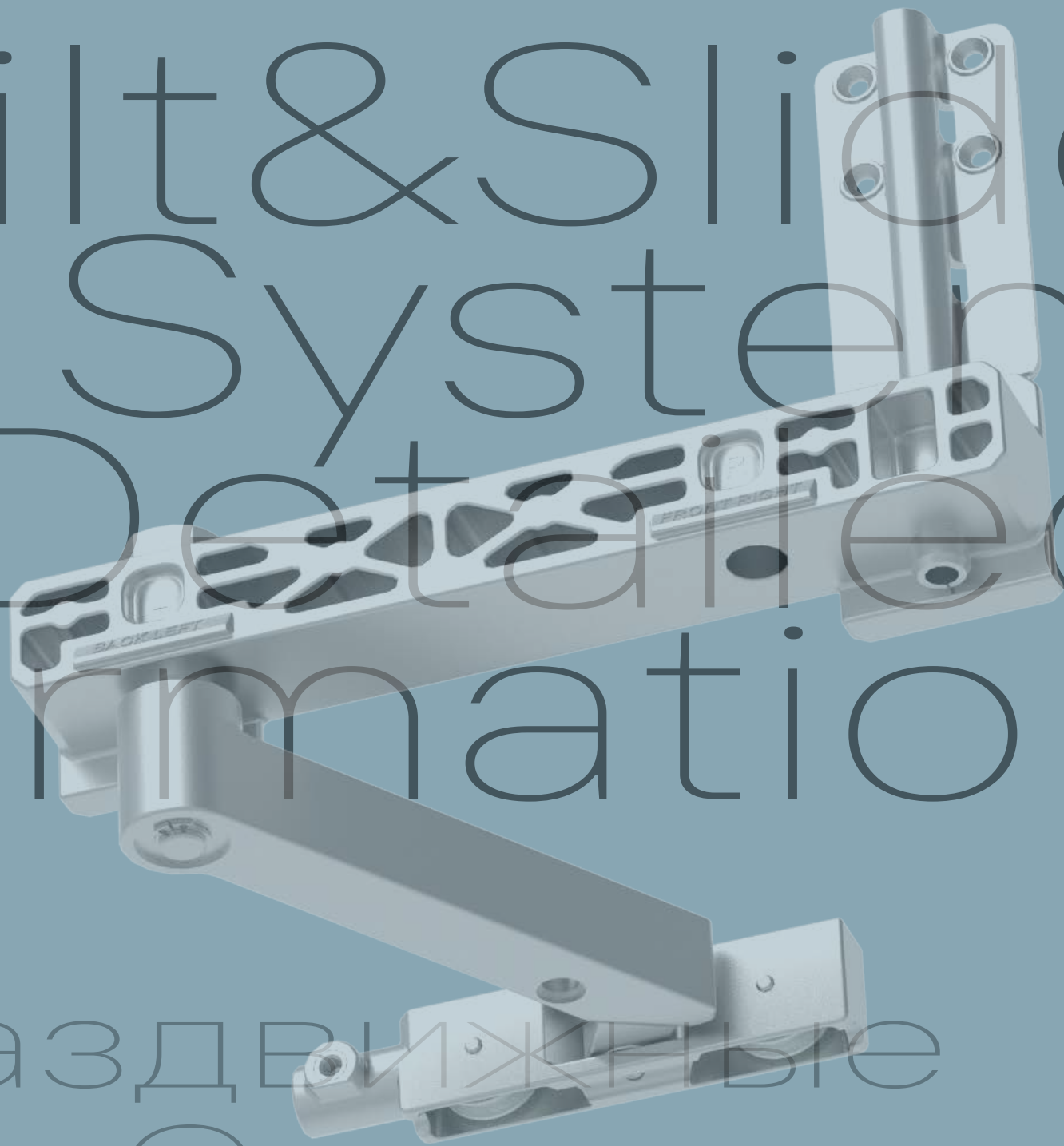


1	Corner Transmission Угловые Передатки	Page 51-53 страница 51,53
1a	Corner Transmission Short Угловая Передатка Короткая	Page 56-57 страница 56-57
2	Tilt & Turn Gear Поворотно-Откидной Привод	Page 38 страница 38
3	Vertical Middle Lock Средний Запор Вертикальный	Page 153 страница 153
4	Horizontal Middle Lock With Latches Средний Запор Горизонтальный С Защелками	Page 154 страница 154
5	Horizontal Middle Lock Top Верхний Средний Горизонтальный Запор	Page 155 страница 155
6	Corner Transmission Connecting Parts Стыковочные Накладки	page 50 страница 50
7	Strikers Ответные Планки	Page 81 страница 81
8	Tilt Strikers Откидные Ответные Планки	Page 157 страница 157
9	Top Rail Верхняя Шина	Page 151-152 страница 151-152
10	Top Rail Cover Накладка Верхней Шины	Page 151-152 страница 151-152
11	Sliding Stay Arm Раздвижные Ножницы	Page 151-152 страница 151-152
12	Top Stopper Верхний Ограничитель	Page 150 страница 150
13	Side Cap Of Top Rail Боковая Заглушка Верхней Шины	Page 151-152 страница 151-152
14	Sliding Stay Arm Guiding Rail Направляющая Шина Раздвижных Ножниц	Page 151-152 страница 151-152
15	Cap Of Sliding Stay Arm Guiding Rail Заклепка Напр. Шины Раздвижных Ножниц	Page 151-152 страница 151-152
16	Bottom Rail Нижняя Шина	Page 151-152 страница 151-152
17	Stopper Of Controllable Bogie Ограничитель Каретки С Управлением	Page 150 страница 150
18	Bottom Stopper Нижний Ограничитель	Page 150 страница 150
19	Cover Support Опора Накладки	Page 150 страница 150
20a	Controllable Bogie Каретка С Управлением	Page 150 страница 150
20b	Non-Controllable Bogie Каретка Без Управления	Page 150 страница 150
21	Connection Rod Соединительная Штанга	Page 151-152 страница 151-152
22	Connection Rod Support Опора Соединительной Штанги	Page 150 страница 150
23	Cover Profile Профиль-Накладка	Page 151-152 страница 151-152
24	Bogie Covers Накладки Кареток	Page 151-152 страница 151-152
25	Bogie Support Опоры Кареток	Page 150 страница 150
26	Gear Without Pins Привод Без Цапф	Page 156 страница 156

Parallel



Tilt & Slide Systems Detailed Information



- Раздвижные
Системы
Информация

Parallel Tilt & Slide System

Парралельно - Раздвижная Откидная Система



Application & Content

Применение И Комплектация











Code Артикул	Description Описание	No in table № в таблице	Part Name Название Детали	Quantity Кол-во	
600101	Bogie Set Right Комплект Кареток Правый	Set 1A Комплект 1A	12	Top Stopper Верхний Ограничитель	1
			17	Stopper Of Controllable Bogie ОграничительКаретки С Управлением	1
			18	Bottom Stopper Нижний Ограничитель	1
			19	Cover Support Опора Накладки	1
			22	Connection Rod Support Опора Соединительной Штанги	1
			25	Bogie Support Опоры Кареток	2
			20a	Controllable Bogie Right Каретка С Управлением Правая	1
			20b	Non-Controllable Bogie Right Каретка Без Управления Правая	1
				Top Rail Jig Шаблон Для Верхней Шиной	1
				Bottom Rail Jig Шаблон Для Нижней Шиной	1
600102	Bogie Set Left Комплект Кареток Левый	Set 1B Комплект 1B	12	Top Stopper Верхний Ограничитель	1
			17	Stopper Of Controllable Bogie ОграничительКаретки С Управлением	1
			18	Bottom Stopper Нижний Ограничитель	1
			19	Cover Support Опора Накладки	1
			22	Connection Rod Support Опора Соединительной Штанги	1
			25	Bogie Support Опоры Кареток	2
			20a	Controllable Bogie Right Каретка С Управлением Правая	1
			20b	Non-Controllable Bogie Right Каретка Без Управления Правая	1
				Top Rail Jig Шаблон Для Верхней Шиной	1
				Bottom Rail Jig Шаблон Для Нижней Шиной	1

Parallel Tilt & Slide System

Парралельно - Раздвижная Откидная Система

Application & Content

Применение И Комплектация

Code Артикул	Colour Артикул	Description Описание	No in table № в таблице	Part Name Название Детали	Quantity Кол-во	
600111	RAL 9016 		9	Top Rail / 2000mm / Anodized Aluminium Верхняя Шина / 2000мм / Анодированный Алюминий	1	
			10	Top Rail Cover / 2000mm Накладка Верхней Шины / 2000мм	1	
			11	Sliding Stay Arm / 600-850mm Раздвижные Ножницы / 600-850мм	1	
600112	RAL 8003 		13	Side Cap Of Top Rail Боковая Заглушка Верхней Шины	2	
			14	Sliding Stay Arm Guiding Rail / 90cm / Aluminium Направл. Шина Раздв. Ножниц / 90см / Алюминий	1	
600113	RAL 8017 	Rail 2000 Шина 2000	Rectangular Width 600-850 Ширина по фальцу 600-850	15	Cap Of Sliding Stay Arm Guiding Rail Right Закрутка Напр. Шины Раздв. Ножниц Прав.	1
				15	Cap Of Sliding Stay Arm Guiding Rail Left Закрутка Напр. Шины Раздв. Ножниц Лев.	1
600114	RAL 8022 		16	Bottom Rail / 2000mm / Anodized Aluminium Нижняя Шина / 2000мм / Анодированный Алюминий	1	
			21	Connection Rod / 55cm Соединительная Штанга / 55см	1	
			23	Cover Profile / 80cm / Aluminium Шаблон Для Нижней Шины / 80см / Алюминий	1	
600115	RAL 8019 		24	Bogie Cover Right Накладка Каретки Правая	1	
			24	Bogie Cover Left Накладка Каретки Левая	1	
600131	RAL 9016 		9	Top Rail / 2400mm / Anodized Aluminium Верхняя Шина / 2400мм / Анодированный Алюминий	1	
			10	Top Rail Cover / 2400mm Накладка Верхней Шины / 2400мм	1	
			11	Sliding Stay Arm / 850-1100mm Раздвижные Ножницы / 850-1100мм	1	
600132	RAL 8003 		13	Side Cap Of Top Rail Боковая Заглушка Верхней Шины	2	
			14	Sliding Stay Arm Guiding Rail / 115cm / Aluminium Направл. Шина Раздв. Ножниц / 115см / Алюминий	1	
600133	RAL 8017 	Rail 2400 Шина 2400	Rectangular Width 850-1100 Ширина по фальцу 850-1100	15	Cap Of Sliding Stay Arm Guiding Rail Right Закрутка Напр. Шины Раздв. Ножниц Прав.	1
				15	Cap Of Sliding Stay Arm Guiding Rail Left Закрутка Напр. Шины Раздв. Ножниц Лев.	1
600134	RAL 8022 		16	Bottom Rail / 2400mm / Anodized Aluminium Нижняя Шина / 2400мм / Анодированный Алюминий	1	
			21	Connection Rod / 80cm Соединительная Штанга / 80см	1	
			23	Cover Profile / 105cm / Aluminium Шаблон Для Нижней Шины / 105см / Алюминий	1	
600135	RAL 8019 		24	Bogie Cover Right Накладка Каретки Правая	1	
			24	Bogie Cover Left Накладка Каретки Левая	1	

Parallel Tilt & Slide System

Парралельно - Раздвижная Откидная Система

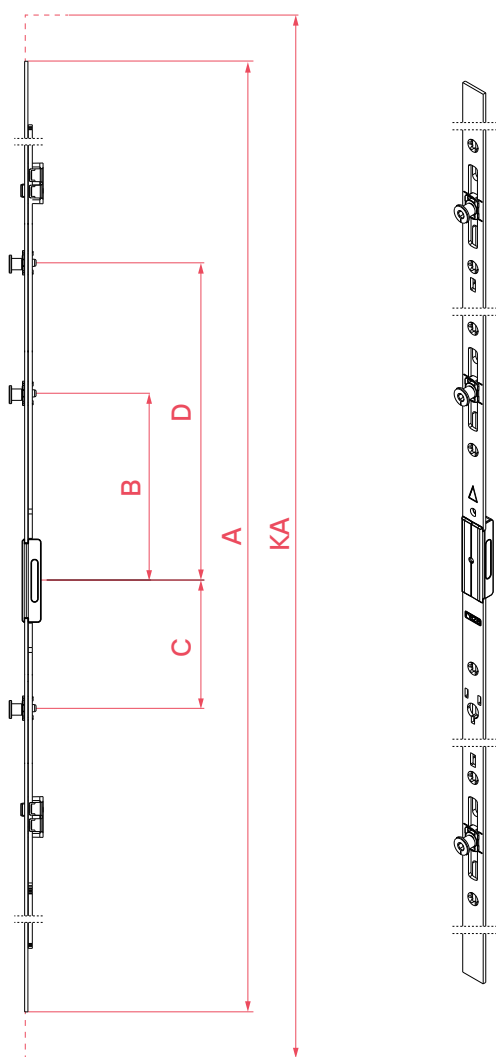


Application & Content

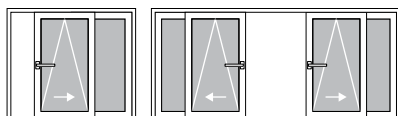
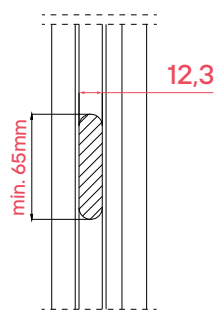
Применение И Комплектация

Code Артикул	Colour Артикул	Description Описание	No in table № в таблице	Part Name Название Детали	Quantity Кол-во	
600151	RAL 9016 ○		9	Top Rail / 2860mm / Anodized Aluminium Верхняя Шина / 2860мм / Анодированный Алюминий	1	
			10	Top Rail Cover / 2860mm Накладка Верхней Шины / 2860мм	1	
			11	Sliding Stay Arm / 1100-1600mm Раздвижные Ножницы / 1100-1600мм	1	
600152	RAL 8003 ●		13	Side Cap Of Top Rail Боковая Заглушка Верхней Шины	2	
			14	Sliding Stay Arm Guiding Rail / 140cm / Aluminium Направл. Шина Раздв. Ножниц / 140см / Алюминий	1	
600153	RAL 8017 ●	Rail 2860 Шина 2860	Rectangular Width 1100-1350 Ширина по фальцу 1100-1350	15	Cap Of Sliding Stay Arm Guiding Rail Right Закрутка Напр. Шиы Раздв. Ножниц Прав.	1
				15	Cap Of Sliding Stay Arm Guiding Rail Left Закрутка Напр. Шиы Раздв. Ножниц Лев.	1
600154	RAL 8022 ●		16	Bottom Rail / 2860mm / Anodized Aluminium Нижняя Шина / 2860мм / Анодированный Алюминий	1	
			21	Connection Rod / 105cm Соединительная Штанга / 105см	1	
			23	Cover Profile / 130cm / Aluminium Шаблон Для Нижней Шиы / 130см / Алюминий	1	
600155	RAL 8019 ●		24	Bogie Cover Right Накладка Каретки Правая	1	
			24	Bogie Cover Left Накладка Каретки Левая	1	
600171	RAL 9016 ○		9	Top Rail / 3460mm / Anodized Aluminium Верхняя Шина / 3460мм / Анодированный Алюминий	1	
			10	Top Rail Cover / 3460mm Накладка Верхней Шиы / 3460мм	1	
			11	Sliding Stay Arm / 1100-1600mm Раздвижные Ножницы / 1100-1600мм	1	
600172	RAL 8003 ●		13	Side Cap Of Top Rail Боковая Заглушка Верхней Шиы	2	
			14	Sliding Stay Arm Guiding Rail / 165cm / Aluminium Направл. Шина Раздв. Ножниц / 165см / Алюминий	1	
600173	RAL 8017 ●	Rail 3460 Шина 3460	Rectangular Width 1350-1600 Ширина по фальцу 1350-1600	15	Cap Of Sliding Stay Arm Guiding Rail Right Закрутка Напр. Шиы Раздв. Ножниц Прав.	1
				15	Cap Of Sliding Stay Arm Guiding Rail Left Закрутка Напр. Шиы Раздв. Ножниц Лев.	1
600174	RAL 8022 ●		16	Bottom Rail / 3460mm / Anodized Aluminium Нижняя Шина / 3460мм / Анодированный Алюминий	1	
			21	Connection Rod / 130cm Соединительная Штанга / 130см	1	
			23	Cover Profile / 155cm / Aluminium Шаблон Для Нижней Шиы / 155см / Алюминий	1	
600175	RAL 8019 ●		24	Bogie Cover Right Накладка Каретки Правая	1	
			24	Bogie Cover Left Накладка Каретки Левая	1	

Vertical Middle Lock Средний Запор Вертикальный

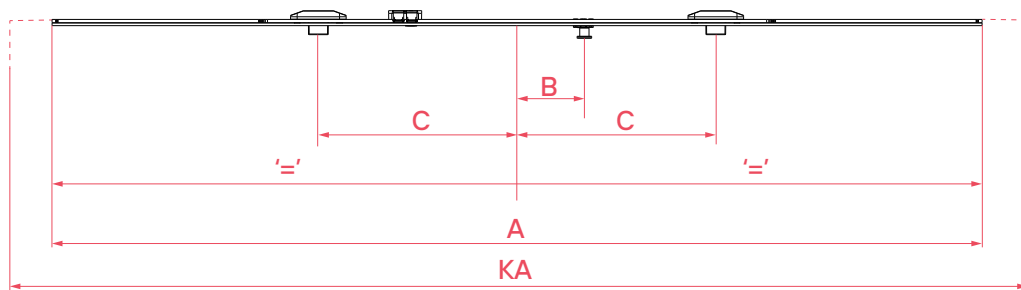


Code Артикул	Description Описание	KA (mm)	A (mm)	B (mm)	C (mm)	D (mm)		
201209	PSP 2 Vertical Middle Lock Средний Запор Вертикальный	661 - 1160	900	115	-	-	1	10
201210	PSP 3 Vertical Middle Lock Средний Запор Вертикальный	900 - 1400	1140	115	-	-	1	10
201211	PSP 4 Vertical Middle Lock Средний Запор Вертикальный	1161 - 1660	1400	115	304	-	2	10
201212	PSP 5 Vertical Middle Lock Средний Запор Вертикальный	1661 - 2160	1900	115	438	438	3	10
201213	PSP 6 Vertical Middle Lock Средний Запор Вертикальный	1900 - 2400	2140	115	438	438	3	10

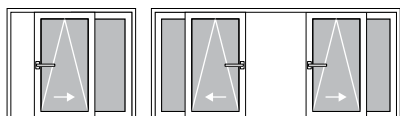


Horizontal Middle Lock With Latches Средний Запор Горизонтальный С Защелками

Code Артикул	Description Описание	KA (mm)	A (mm)	B (mm)	C (mm)			
201201*	DSP 1 Horizontal Middle Lock With Latches Средний Запор Горизонтальный С Защелками	600 - 800	530	50	150	1	2	10
201201	DSP 1 Horizontal Middle Lock With Latches Средний Запор Горизонтальный С Защелками	800 - 1040	530	50	150	1	2	10
201202	DSP 2 Horizontal Middle Lock With Latches Средний Запор Горизонтальный С Защелками	1000 - 1200	730	50	250	1	2	10
201203	DSP 3 Horizontal Middle Lock With Latches Средний Запор Горизонтальный С Защелками	1200 - 1400	930	50	350	1	2	10
201204	DSP 4 Horizontal Middle Lock With Latches Средний Запор Горизонтальный С Защелками	1400 - 1600	1130	50	450	1	2	10



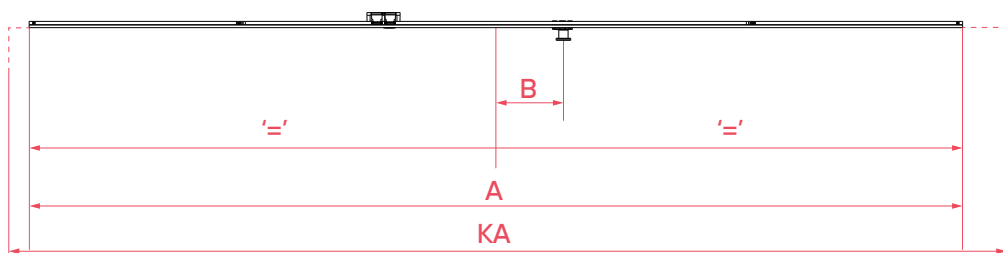
*In case of applicaton with Corner Transmission Short
*При применении с Короткой Угловой Передачей



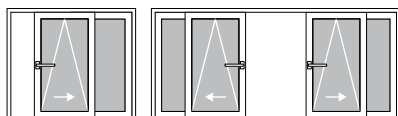
Horizontal Middle Lock Top

Верхний Средний Горизонтальный Запор

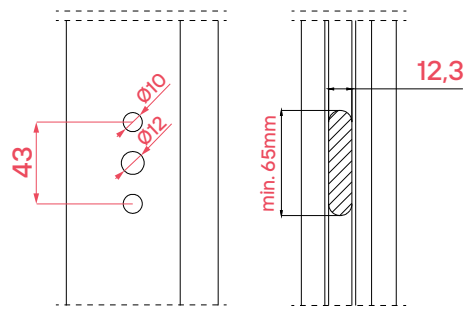
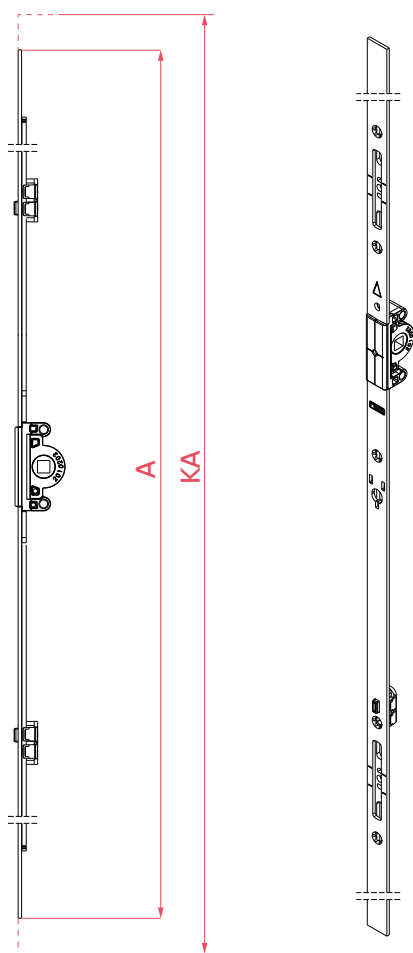
Code Артикул	Description Описание	KA (mm)	A (mm)	B (mm)		
201205*	DSP 1 Horizontal Middle Lock Top Верхний Средний Горизонтальный Запор	600 - 800	530	50	1	10
201205	DSP 1 Horizontal Middle Lock Top Верхний Средний Горизонтальный Запор	800 - 1040	530	50	1	10
201206	DSP 2 Horizontal Middle Lock Top Верхний Средний Горизонтальный Запор	1000 - 1200	730	50	1	10
201207	DSP 3 Horizontal Middle Lock Top Верхний Средний Горизонтальный Запор	1200 - 1400	930	50	1	10
201208	DSP 4 Horizontal Middle Lock Top Верхний Средний Горизонтальный Запор	1400 - 1600	1130	50	1	10



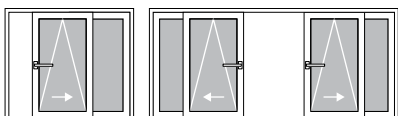
*In case of applicaton with Corner Transmission Short
*При применении с Короткой Угловой Передачей



Gear Without Pins Привод Без Цапф

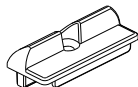


Code Артикул	Description Описание	KA (mm)	A (mm)	
201132	PSP 2 Gear Without Pins Привод Без Цапф	661 - 1160	900	10
201133	PSP 3 Gear Without Pins Привод Без Цапф	900 - 1400	1140	10
201134	PSP 4 Gear Without Pins Привод Без Цапф	1161 - 1660	1400	10
201135	PSP 5 Gear Without Pins Привод Без Цапф	1661 - 2160	1900	10
201136	PSP 6 Gear Without Pins Привод Без Цапф	1900 - 2400	2140	10

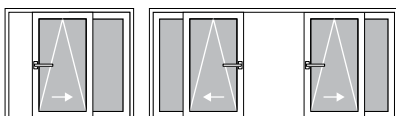
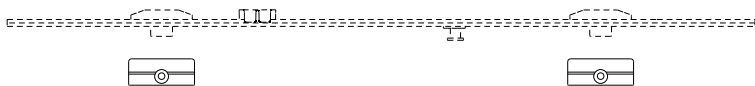


Tilt Strikers

Откидные Ответные Планки



Code Артикул	Description Описание	Axe (mm) Ось (мм)	
600201	Tilt Strikers Откидные Ответные Планки	13	100
600202	Tilt Strikers Откидные Ответные Планки	9	100



www.reze.com.tr

REZE YAPI DONANIMLARI SANAYİ & TİCARET A.Ş.

Address	Ömerli Mahallesi, Uçurtma Sokak No:2 34555 Arnavutköy İstanbul / Turkey
Phone	+90 212 671 78 20-21
Fax	+90 212 671 78 22
E-mail	info@reze.com.tr



